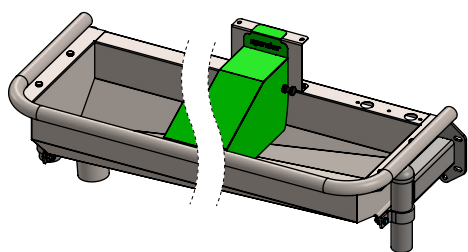
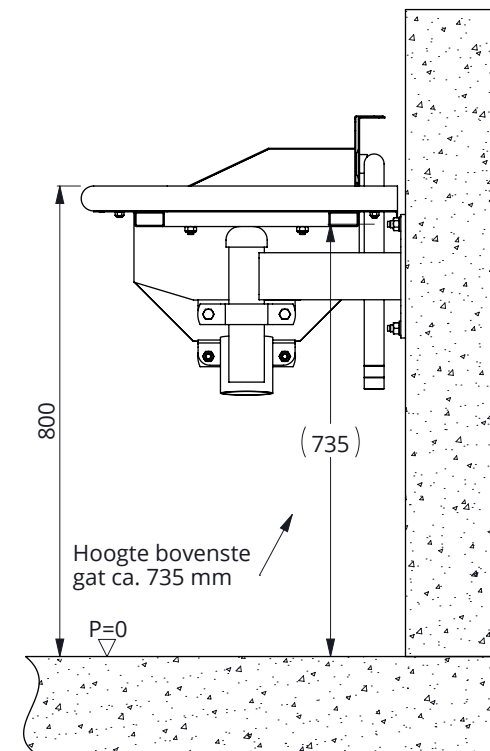
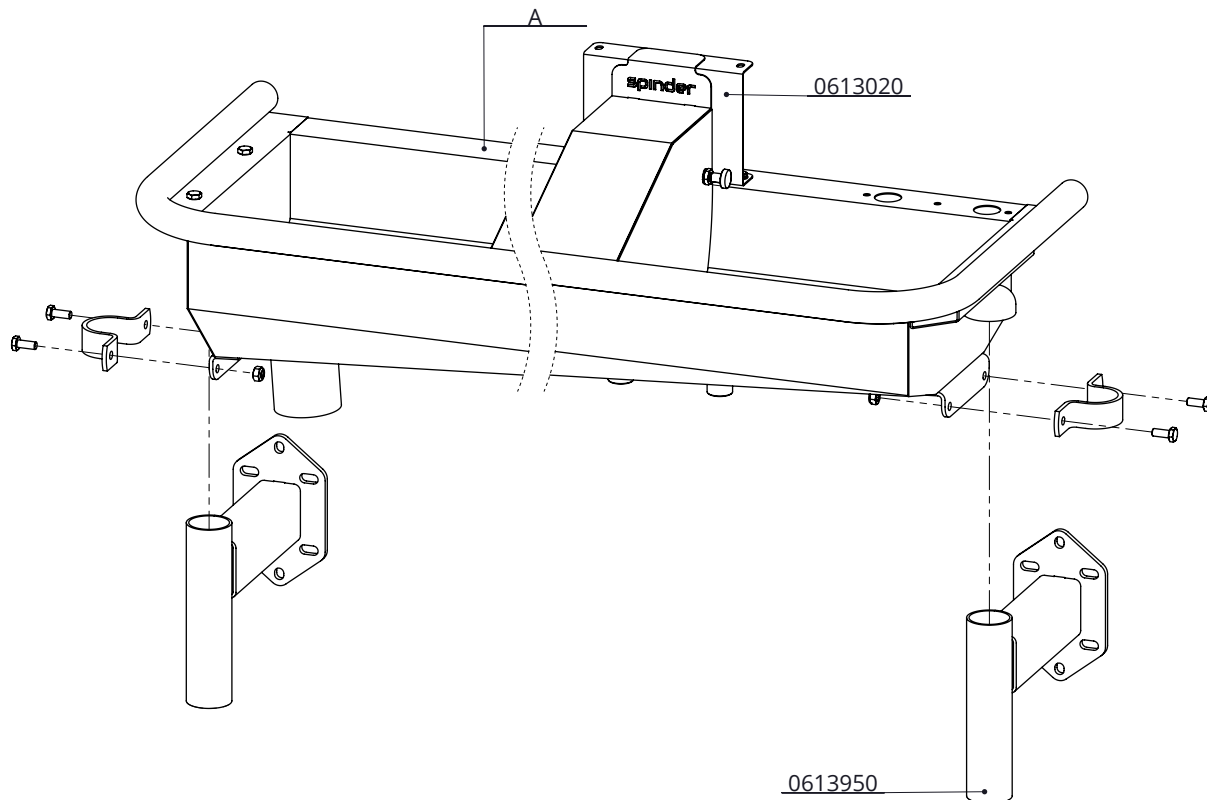


Bestel-nr.	Omschrijving	A
0613600	drinkbak Pingo 100, muurbevestiging	0613054
0613700	drinkbak Pingo 200, muurbevestiging	0613055
0613800	drinkbak Pingo 300, muurbevestiging	0613056



Bestel-nr.	Omschrijving	Aantal
0613020	montagekit Pingo, kpl. met vlotter	1
0613950	muursteun voor RVS drinkbak	2
A	drinkbak Pingo	1

### drinkbak Pingo, muurbevestiging

**spinder**

DAIRY HOUSING CONCEPTS

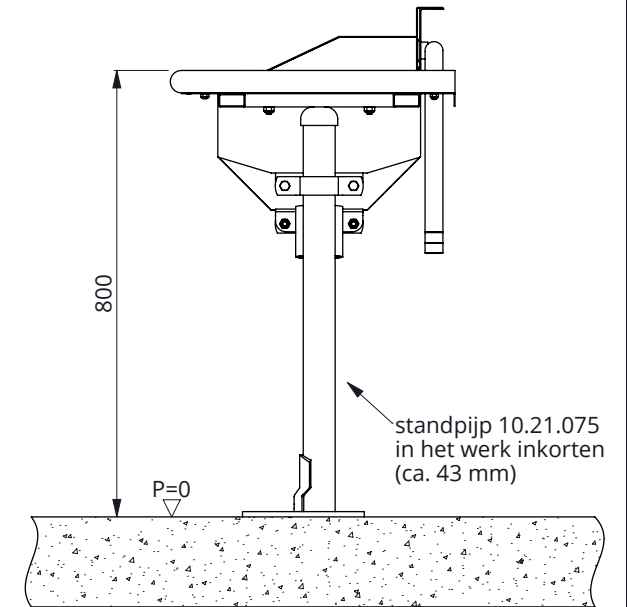
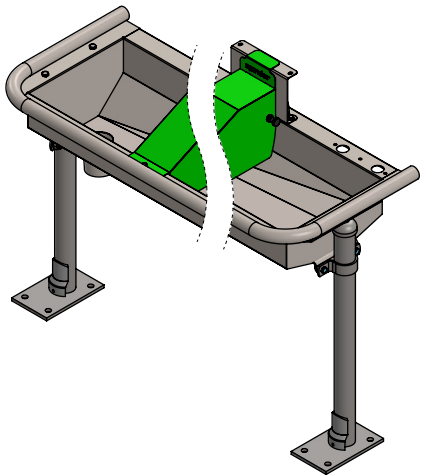
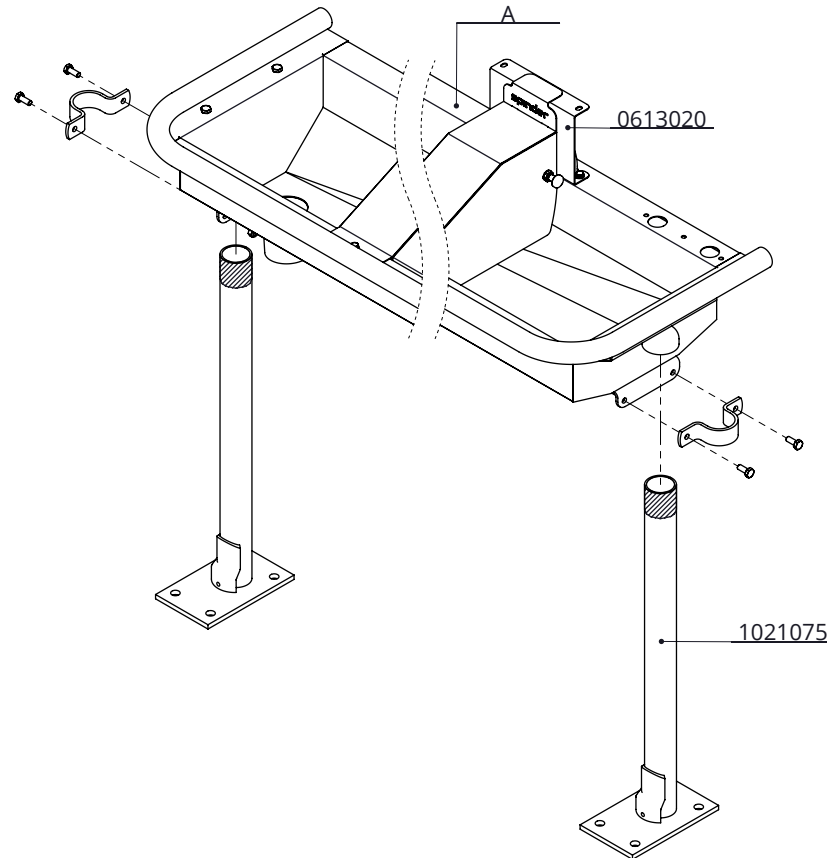
Nummer: 0613x00-O

Maateenheid: mm

Datum: 16-11-2020

Tekening blijft ons eigendom en mag niet gekopieerd, aan derden getoond of op andere wijze worden gebruikt. Aan de gegevens op deze tekening kunnen geen rechten worden ontleend.

Bestel-nr.	Omschrijving	A
0613100	drinkbak Pingo 100, vloermontage	0613054
0613200	drinkbak Pingo 200, vloermontage	0613055
0613300	drinkbak Pingo 300, vloermontage	0613056



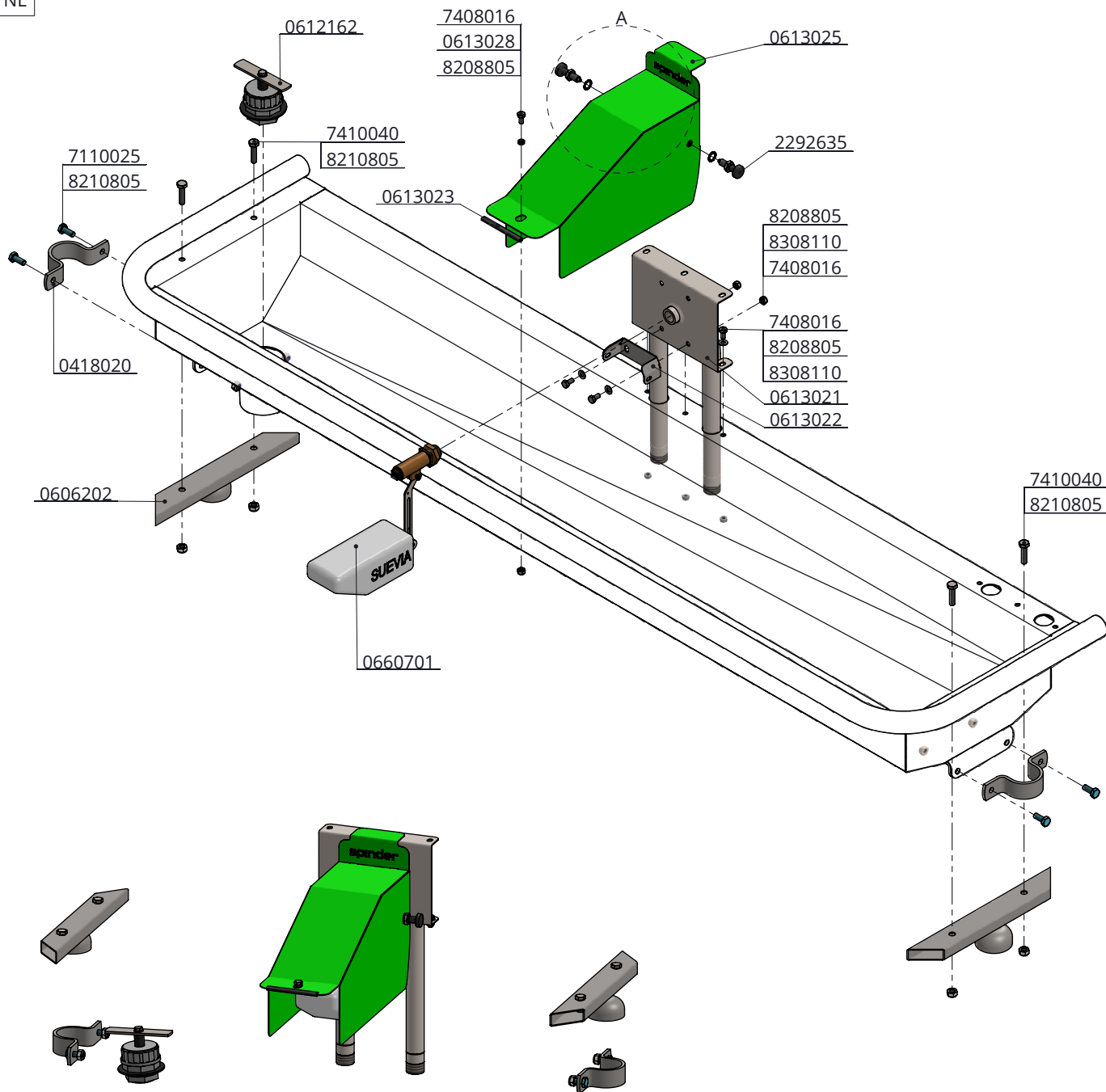
Bestel-nr.	Omschrijving	Aantal
0613020	montagekit Pingo, kpl. met vlotter	1
1021075	opbouw standpijp 2"x75cm	2
A	RVS drinkbak, model Pingo	1

drinkbak Pingo, vloermontage

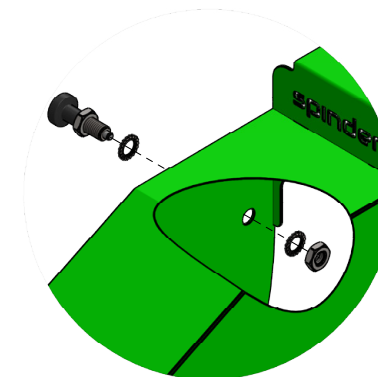
**spinder**  
DAIRY HOUSING CONCEPTS

Nummer: 0613x00-O  
Maateenheid: mm  
Datum: 16-11-2020

Tekening blijft ons eigendom en mag niet gekopieerd, aan derden getoond of op andere wijze worden gebruikt. Aan de gegevens op deze tekening kunnen geen rechten worden ontleend.



detail A (1 : 4)



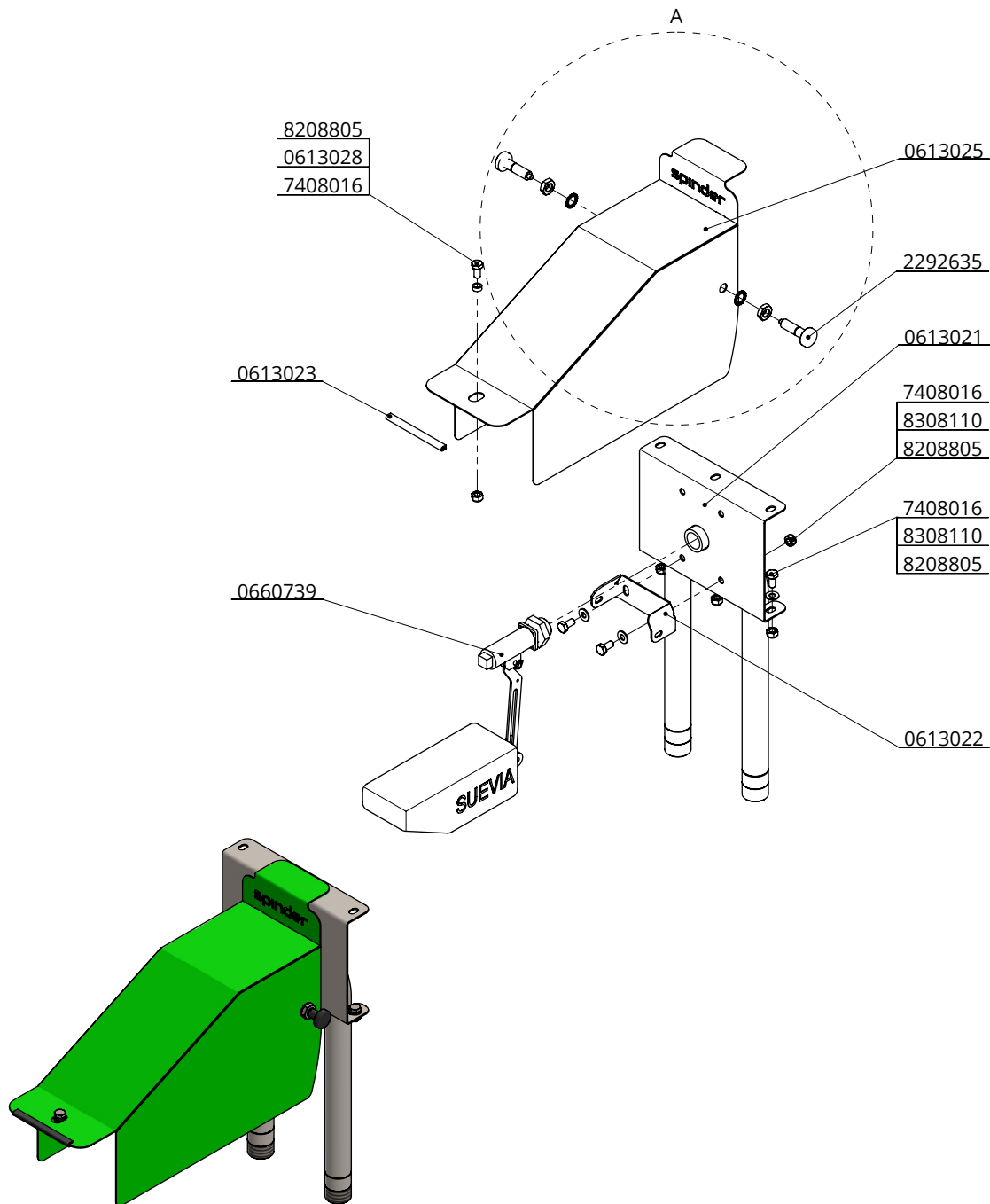
Bestel-nr.	Omschrijving	Aantal
0418020	kapbeugel 2"	2
0606202	steun voor RVS drinkbak 2"	2
0612162	stop voor RVS drinkbak model 2013	1
0613021	aansluitstuk vlotter Pingo, RVS	1
0613022	vergrendeling kap Pingo	1
0613023	klemstrip 1-2 mm, L=100mm	1
0613025	vlotterkap Pingo RVS, groen gecoat	1
0613028	afstandbus zwart PA66 8,2x12 l=5mm	1
0660701	vlotterventiel voor RVS drinkbak	1
2292635	blokkeerbout kpl. v. bedieningshendel	2
7110025	zesk.bout M10x25 8.8 verz	4
7408016	zesk.tapbout M8x16 RVS	6
7410040	zesk.tapbout M10x40 RVS A2	4
8208805	zelfb. nyloc moer M8 RVS	6
8210805	zelfb. nyloc moer M10 RVS	8
8308110	sluitring M8 RVS	5

montagekit Pingo, kpl. met vlotter

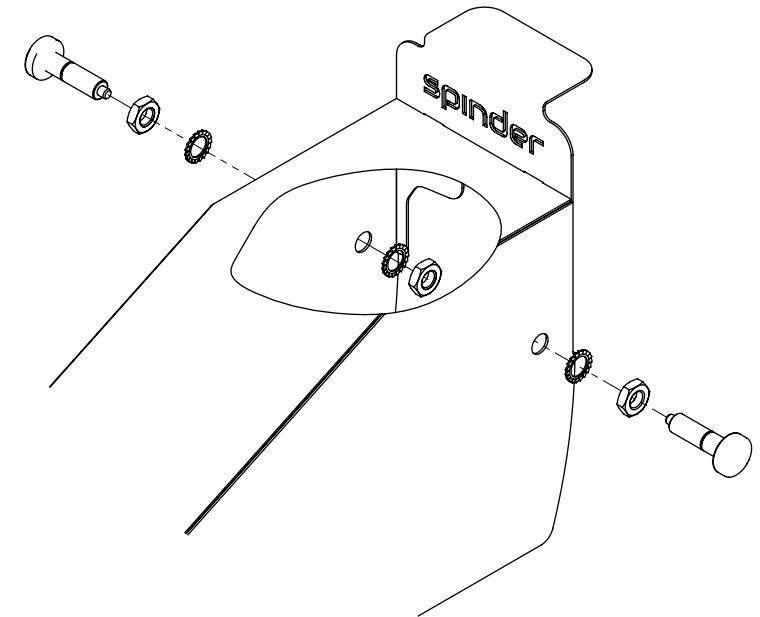
**spinder**  
DAIRY HOUSING CONCEPTS

Nummer: 0613020-O  
Maateenheid: mm  
Datum: 4-1-2021

Tekening blijft ons eigendom en mag niet gekopieerd, aan derden getoond of op andere wijze worden gebruikt. Aan de gegevens op deze tekening kunnen geen rechten worden ontleend.



detail A (1 : 3)



Bestel-nr.	Omschrijving	Aantal
0613021	aansluitstuk vlotter Pingo, RVS	1
0613022	vergrendeling kap Pingo	1
0613023	klemstrip 1-2 mm, L=100mm	1
0613025	vlotterkap Pingo RVS, groen gecoat	1
0613028	afstandbus zwart PA66 8,2x12 l=5mm	1
0660739	vlotter lage druk, mod. 738 Spinder	1
2292635	blokkeerbout kpl. v. bedieningshendel	2
7408016	zesk.tapbout M8x16 RVS	6
8208805	zelfb. nyloc moer M8 RVS	6
8308110	sluitering M8 RVS	5

## lage druk vlotterset Pingo compleet

**spinder**  
DAIRY HOUSING CONCEPTS

Nummer:	0613030-O
Maateenheid:	mm
Datum:	4-1-2021

Tekening blijft ons eigendom en mag niet gekopieerd, aan derden getoond of op andere wijze worden gebruikt. Aan de gegevens op deze tekening kunnen geen rechten worden ontleend.