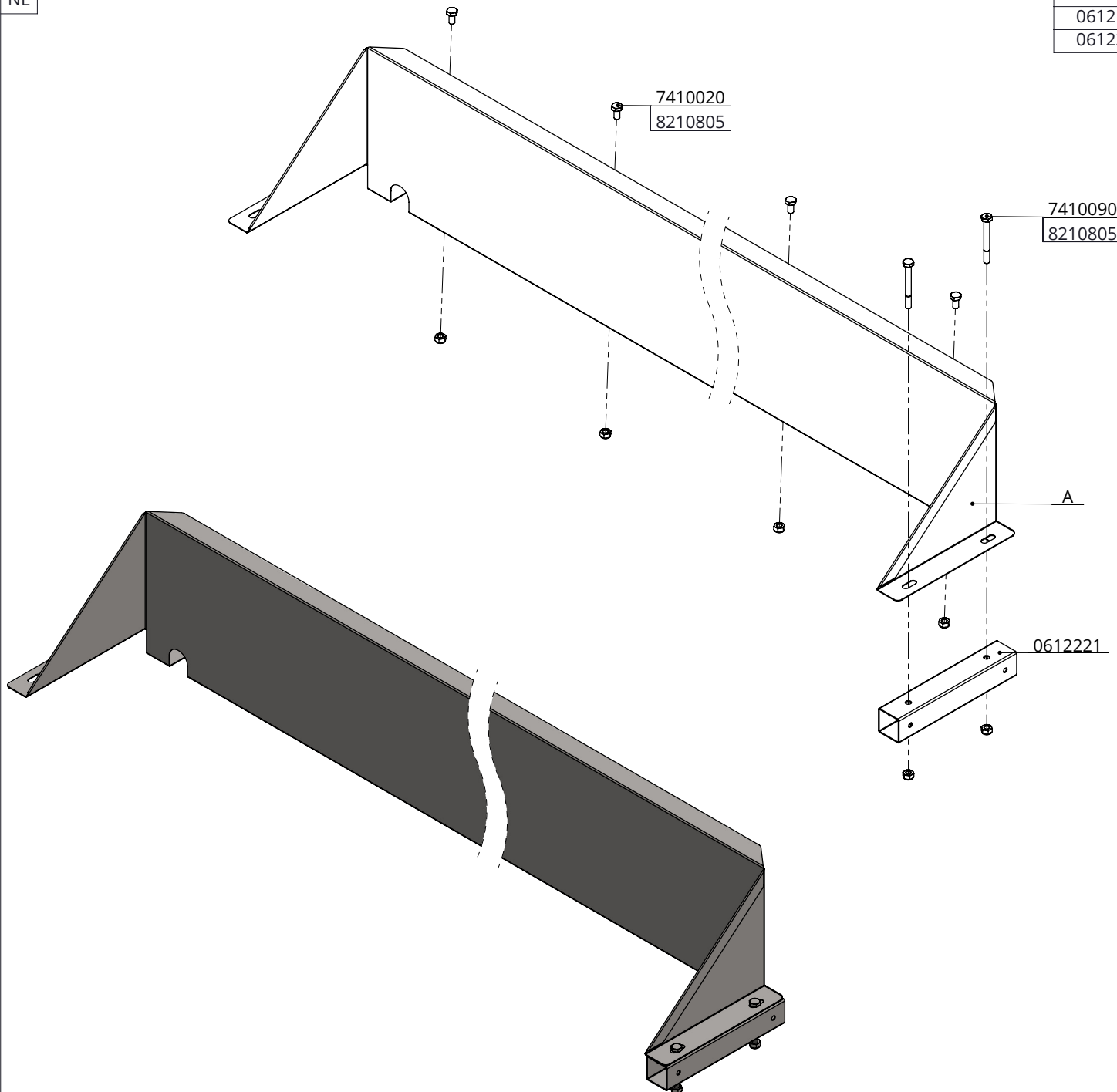


Bestel-nr.	Omschrijving	A
0612159	spatplaat voor drinkbak model 150 kpl	0612158
0612209	spatplaat voor drinkbak model 200 kpl	0612208

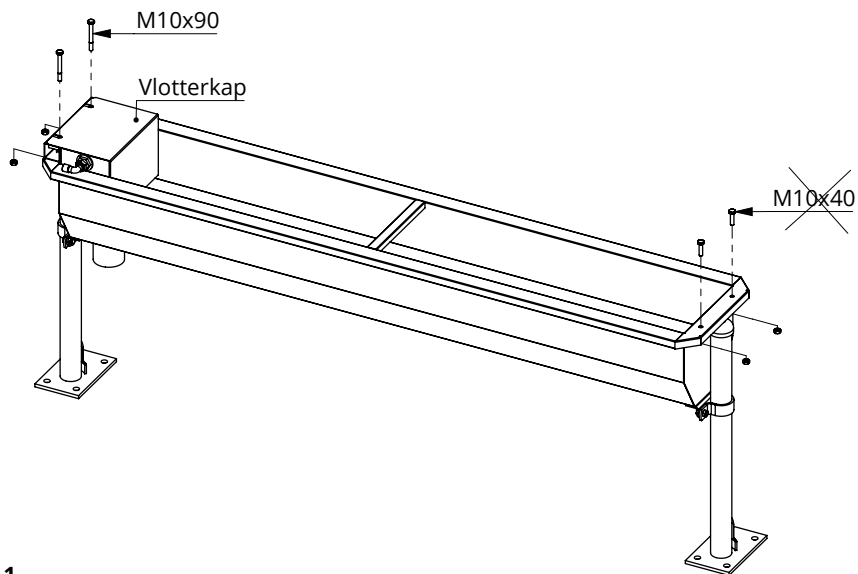


Bestel-nr.	Omschrijving	Aantal
0612221	koker voor afdekkap vlotter RVS	1
7410020	zesk.tapbout M10x20 RVS A2	4/5
7410090	zesk.bout M10x90 RVS A2	2
8210805	zelfb. nyloc moer M10 RVS	6/7
A	RVS spatplaat drinkbak	1

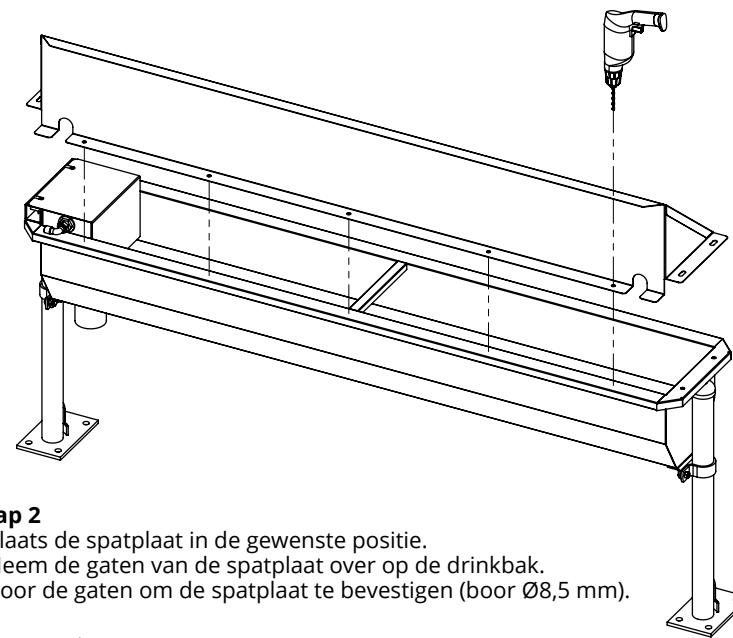
spatplaat voor drinkbak model kpl

**spinder**  
DAIRY HOUSING CONCEPTS

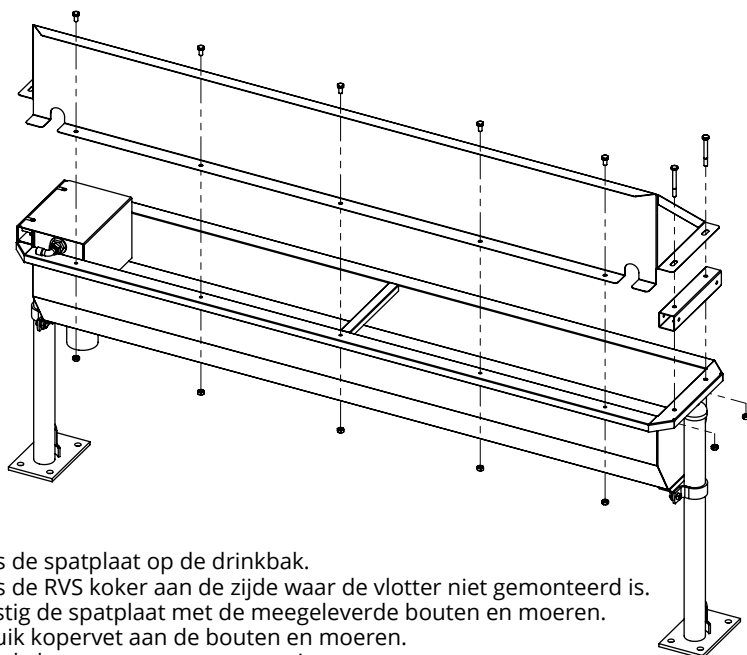
Nummer:	0612xx9-O
Maateenheid:	mm
Datum:	25-3-2020

**Stap 1**

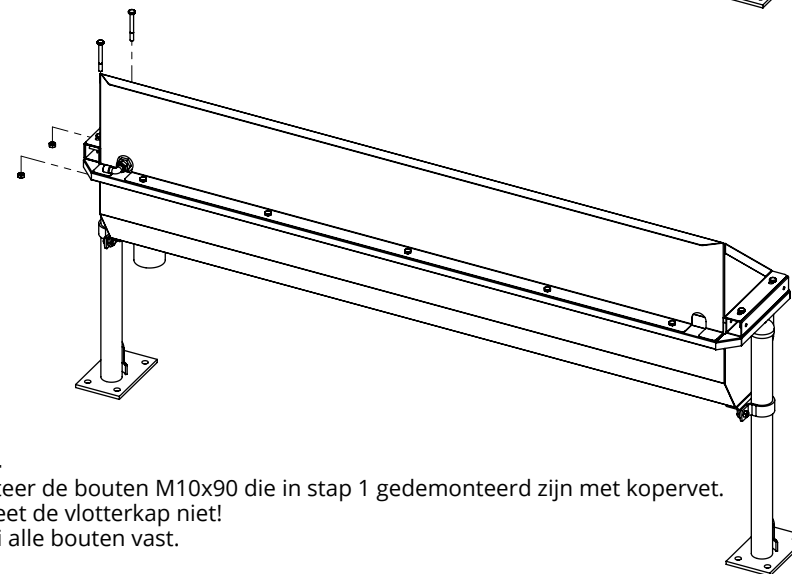
- Demonteer de bevestigingsbouten van de vlotter (2x M10x90) en drinkbak (2x M10 x40).
- De M10x90 bouten met bevestiging worden hergebruikt.

**Stap 2**

- Plaats de spatplaat in de gewenste positie.
- Neem de gaten van de spatplaat over op de drinkbak.
- Boor de gaten om de spatplaat te bevestigen (boor Ø8,5 mm).

**Stap 3**

- Plaats de spatplaat op de drinkbak.
- Plaats de RVS koker aan de zijde waar de vlotter niet gemonteerd is.
- Bevestig de spatplaat met de meegeleverde bouten en moeren. Gebruik kopervet aan de bouten en moeren.
- Draai de bouten en moeren nog niet vast.

**Stap 4**

- Monteer de bouten M10x90 die in stap 1 gedemonteerd zijn met kopervet.
- Vergeet de vlotterkap niet!
- Draai alle bouten vast.

spatplaat voor Spinder RVS voorraad  
drinkbak 150 en 200cm

**spinder**

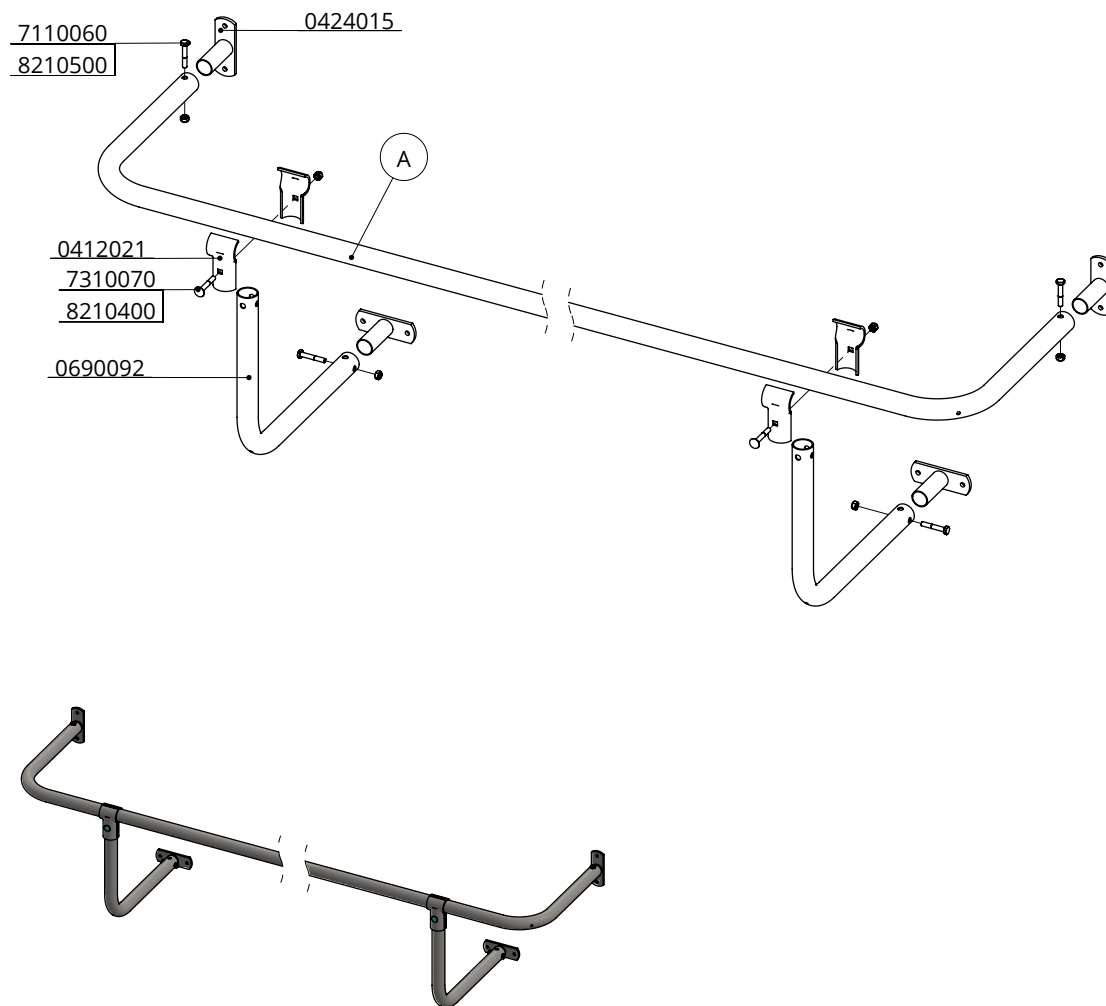
DAIRY HOUSING CONCEPTS

Nummer: 0612-A

Maateenheid: mm

Datum: 31-3-2017

Tekening blijft ons eigendom en mag niet gekopieerd, aan derden getoond of op andere wijze worden gebruikt. Aan de gegevens op deze tekening kunnen geen rechten worden ontleend.

**0612915**

Positie	Bestel-nr.	Omschrijving	Aantal
A	0612916	beschermbeugel voor drinkbak 150cm	1
	0690092	beschermbeugel 90gr voor RVS drinkbak	1
	0412021	schaal voor t-klem 1,5"x1,5"	2
	7310070	slotbout M10x70 8.8 verz	1
	8210400	zelfb.dopmoer M10 verz.	1
	0424015	eindkoppeling voor 1,5"	3
	7110060	zesk.bout M10x60 8.8 verz.	3
	8210500	zelfb.nyloc moer M10 verz.	3

**0612920**

Positie	Bestel-nr.	Omschrijving	Aantal
A	0612921	beschermbeugel voor drinkbak 200cm	1
	0690092	beschermbeugel 90gr voor RVS drinkbak	2
	0412021	schaal voor t-klem 1,5"x1,5"	4
	7310070	slotbout M10x70 8.8 verz	2
	0424015	eindkoppeling voor 1,5"	4
	7110060	zesk.bout M10x60 8.8 verz.	4
	8210500	zelfb.nyloc moer M10 verz.	4
	8210400	zelfb.dopmoer M10 verz.	2

**0612930**

Positie	Bestel-nr.	Omschrijving	Aantal
A	0612931	beschermbeugel voor drinkbak 300cm	1
	0690092	beschermbeugel 90gr voor RVS drinkbak	3
	0412021	schaal voor t-klem 1,5"x1,5"	6
	7310070	slotbout M10x70 8.8 verz	3
	8210400	zelfb.dopmoer M10 verz.	3
	0424015	eindkoppeling voor 1,5"	5
	7110060	zesk.bout M10x60 8.8 verz.	5
	8210500	zelfb.nyloc moer M10 verz.	5

beschermbeugel voor drinkbak kpl

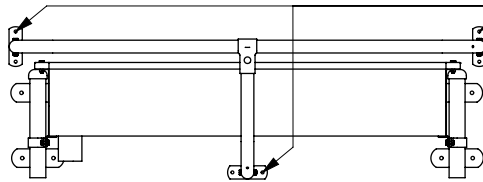
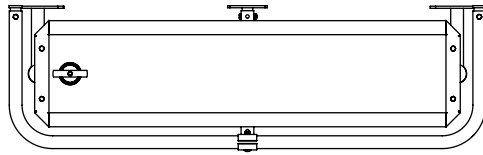
**spinder**  
DAIRY HOUSING CONCEPTS

Nummer: 06129xx-O

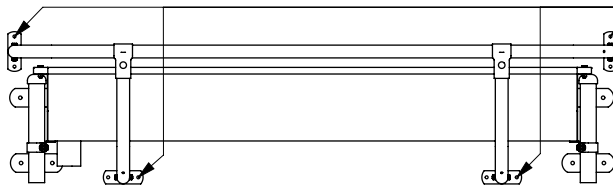
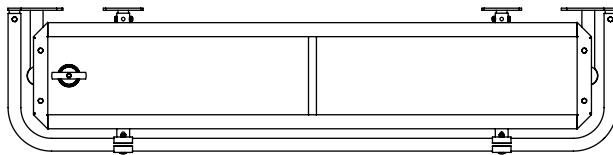
Maateenheid: mm

Datum: 30-7-2018

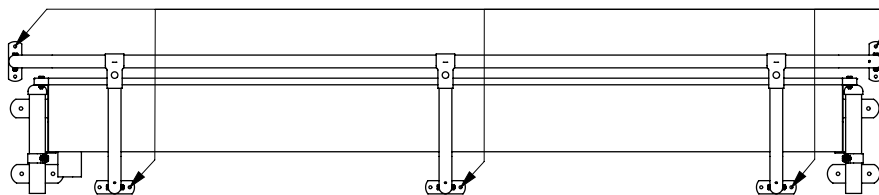
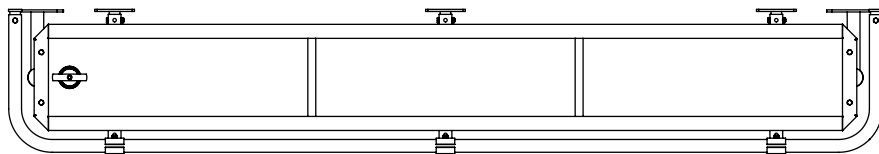
Tekening blijft ons eigendom en mag niet gekopieerd, aan derden getoond of op andere wijze worden gebruikt. Aan de gegevens op deze tekening kunnen geen rechten worden ontleend.



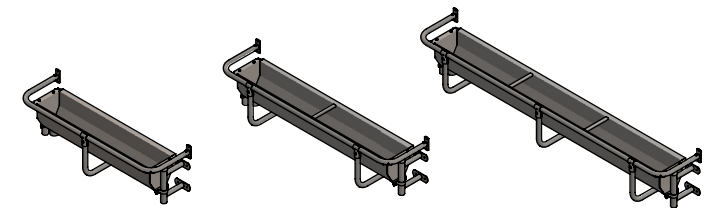
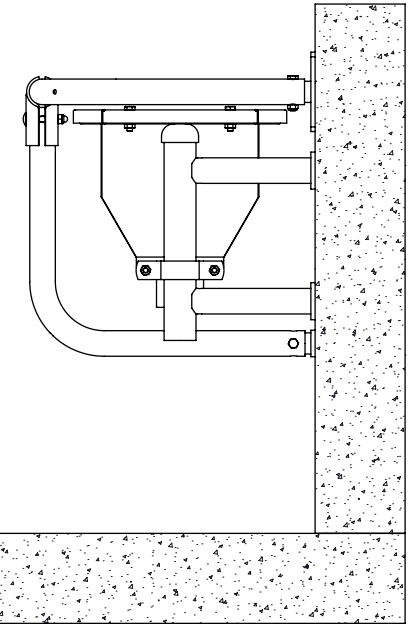
gaten Ø13 mm tijdens montage doorboren



gaten Ø13 mm tijdens montage doorboren



gaten Ø13 mm tijdens montage doorboren



beschermbeugel voor drinkbak kpl

**spinder**

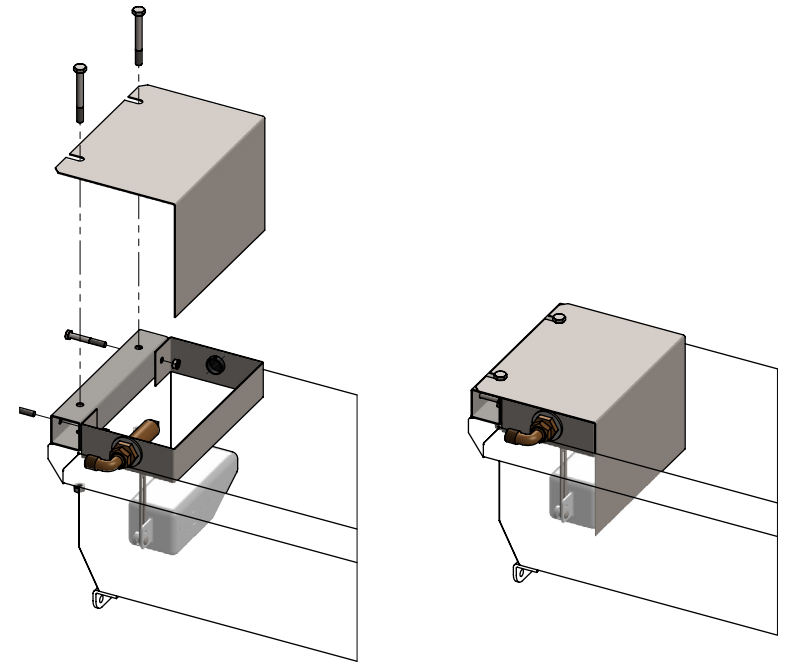
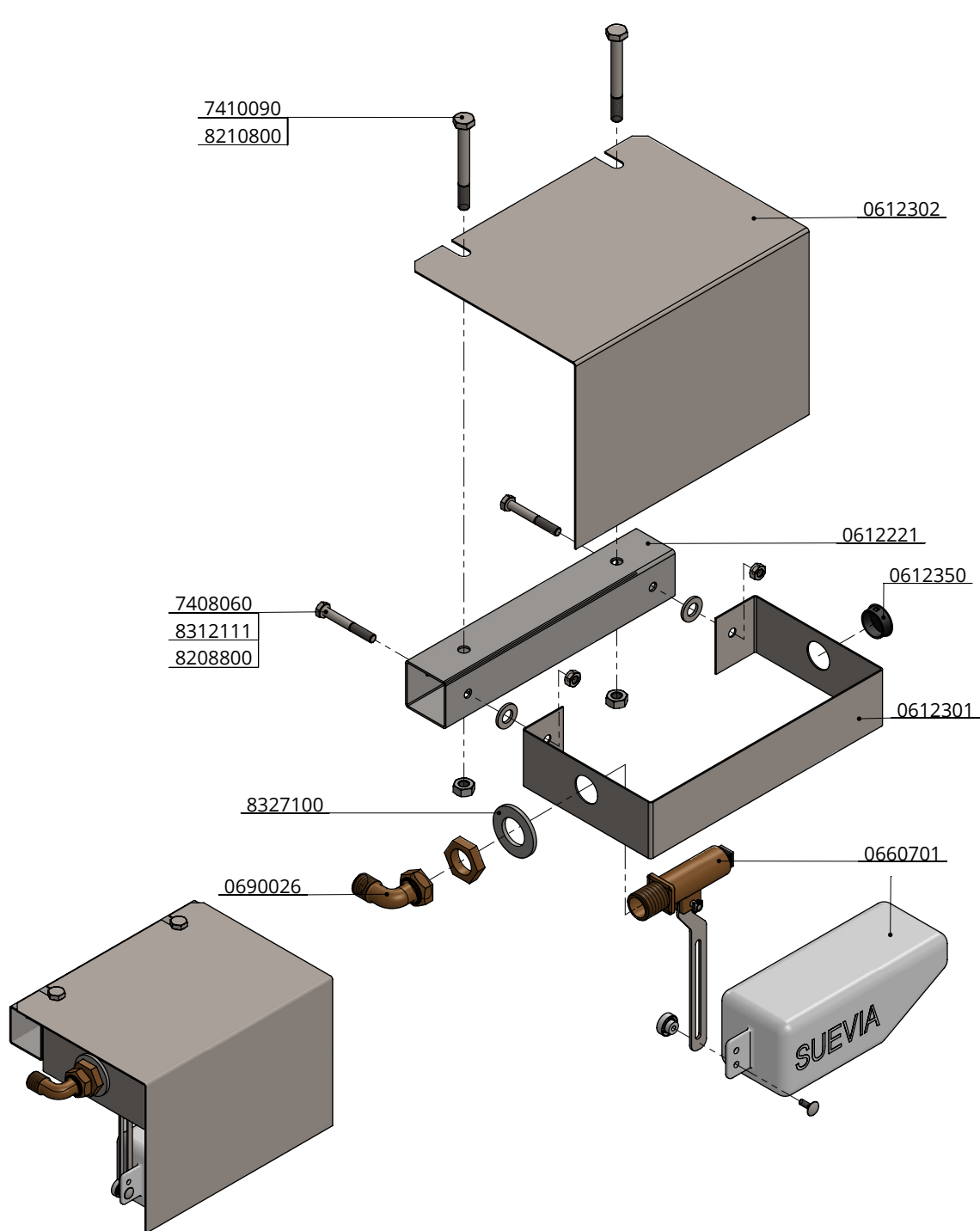
DAIRY HOUSING CONCEPTS

Nummer: 06129xx-A

Maateenheid: mm

Datum: 30-7-2018

Tekening blijft ons eigendom en mag niet gekopieerd, aan derden getoond of op andere wijze worden gebruikt. Aan de gegevens op deze tekening kunnen geen rechten worden ontleend.

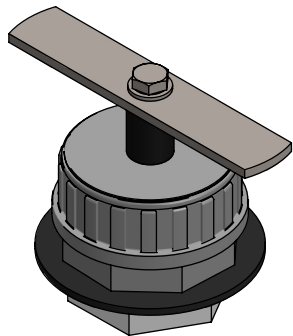
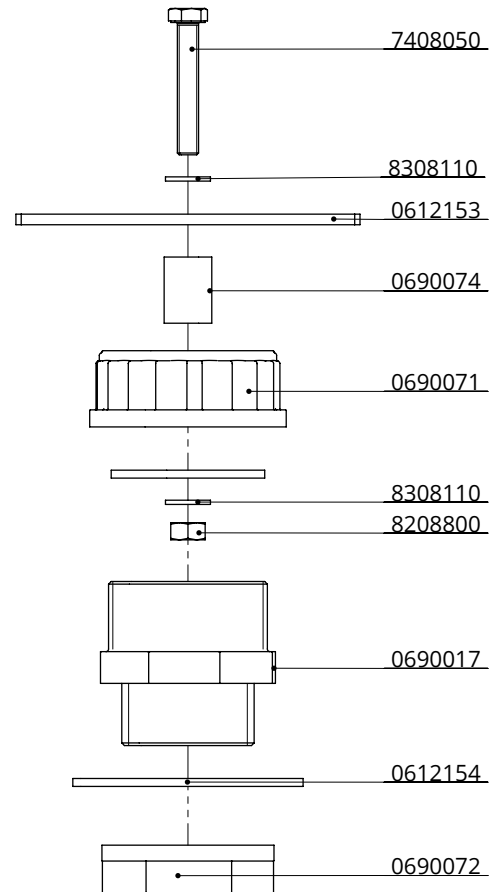


Bestel-nr.	Omschrijving	Aantal
0612221	koker voor afdekkap vlotter RVS	1
0612301	vlotterhouder RVS v.drinkbak Model 150cm	1
0612302	afdekkap RVS voor drinkbak Model 150cm	1
0612350	conische afdichting voor vlotterhouder	1
0660701	vlotterventiel voor RVS drinkbak	1
0690026	wartelknie set 1/2"x3/4" 90 graden	1
7408060	zesk.bout M8x60 RVS A2	2
7410090	zesk.bout M10x90 RVS A2	2
8208800	zesk.moer M8 RVS	2
8210800	zesk. moer M10 RVS	2
8312111	sluitring M12 (13x24x2,5) RVS	2
8327100	sluitring M27 (28x50x4) RVS	1

### vlotter met afdekkap

**spinder**  
DAIRY HOUSING CONCEPTS

Nummer:	0612170-O
Maateenheid:	mm
Datum:	4-8-2015



Bestel-nr.	Omschrijving	Aantal
0612153	handvat RVS voor stop drinkbak	1
0612154	rubber ring 88 x 50 x 3mm	1
0690017	draadnippel 1,5" x 2"	1
0690071	PVC draadstop 2" bi.dr. met ring	1
0690072	PVC moer voor doorvoer 1.5"	1
0690074	afstandbus zwart Pa66 8,2x18 l=25mm	1
7408050	zesk.tapbout M8x50 RVS	1
8208800	zesk.moer M8 RVS	1
8308110	sluitring M8 RVS	2

stop voor RVS drinkbak model 2013

**spinder**  
DAIRY HOUSING CONCEPTS

Nummer: 0612162-O

Maateenheid: mm

Datum: 4-8-2015

Tekening blijft ons eigendom en mag niet gekopieerd, aan derden getoond of op andere wijze worden gebruikt. Aan de gegevens op deze tekening kunnen geen rechten worden ontleend.