

Bestel-nr.	Omschrijving	Aantal
0324101	draadvanger balans optrekhek	2
7108020	zesk.tapbout M8x20 8,8 verz	2
8208500	zelfb. nyloc moer M8 verz.	2

stel draadvangers balanshek cpl

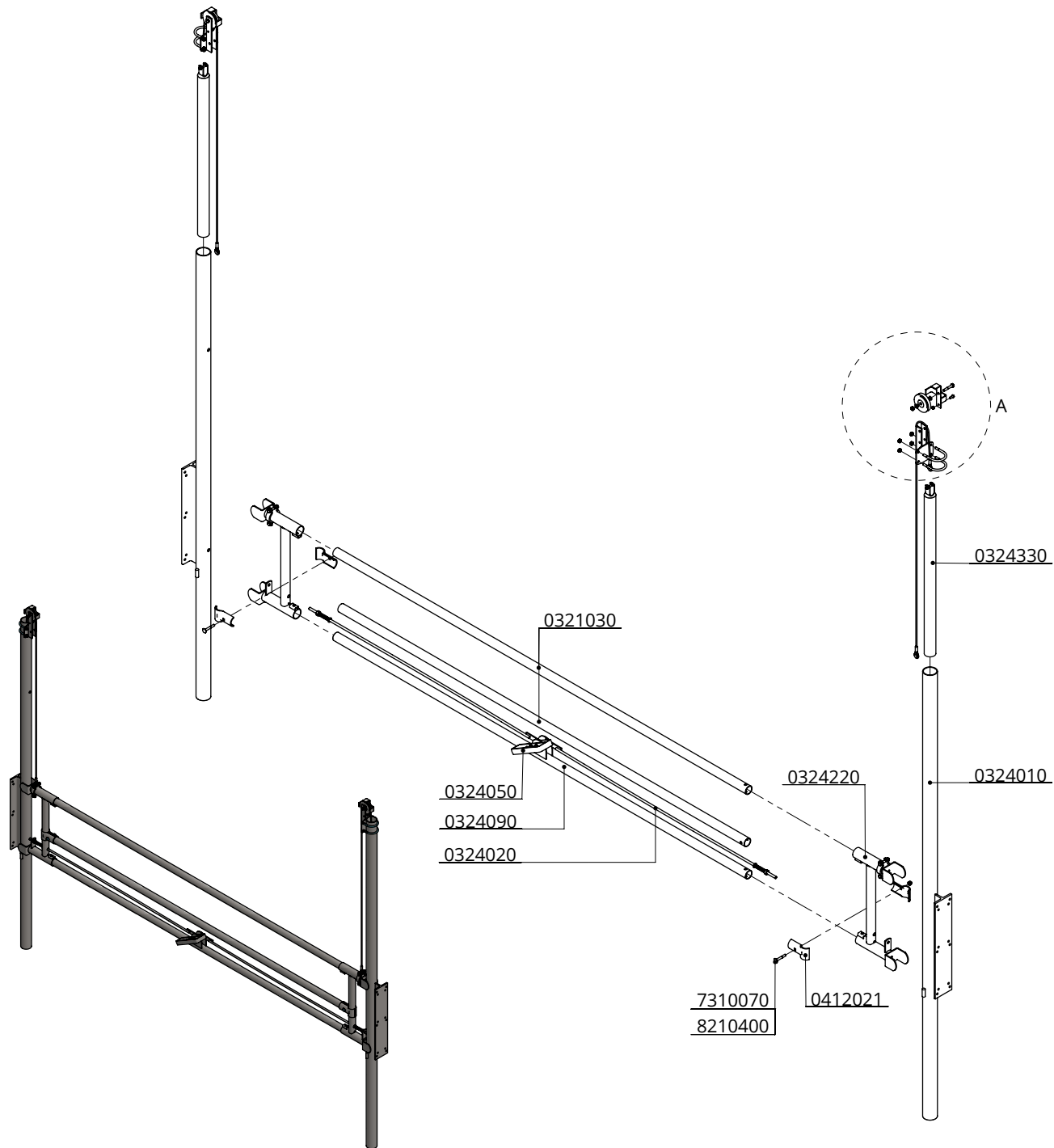
**spinder**  
DAIRY HOUSING CONCEPTS

Nummer: 0324100-O

Maateenheid: mm

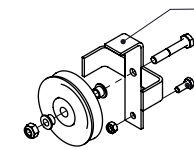
Datum: 7-12-2015

Tekening blijft ons eigendom en mag niet gekopieerd, aan derden getoond of op andere wijze worden gebruikt. Aan de gegevens op deze tekening kunnen geen rechten worden ontleend.



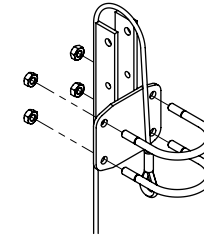
detail A (1 : 7)

0324101



7108020

8208500



Bestel-nr.	Omschrijving	Aantal
0321030	buis 1,5" L=3m	2
0324010	staander 2,5"x280 cm, optrekhek	2
0324020	vergrendelstang voor balans optrekhek	2
0324050	montageset v balans optrekhek	1
0324090	onderligger voor balans optrekhek	1
0324101	draadvanger balans optrekhek	2
0324220	glijframe smal v balans optrekhek	2
0324330	kontragewicht 100cm	2
0412021	schaal voor t-klem 1,5"x1,5"	4
7108020	zesk.tapbout M8x20 8,8 verz	2
7310070	slotbout m10x70 8.8 verz	2
8208500	zelfb. nyloc moer M8 verz.	2
8210400	zelfb.dopmoer M10 verz.	2

balansoptrekhek 200-330 cm, compleet

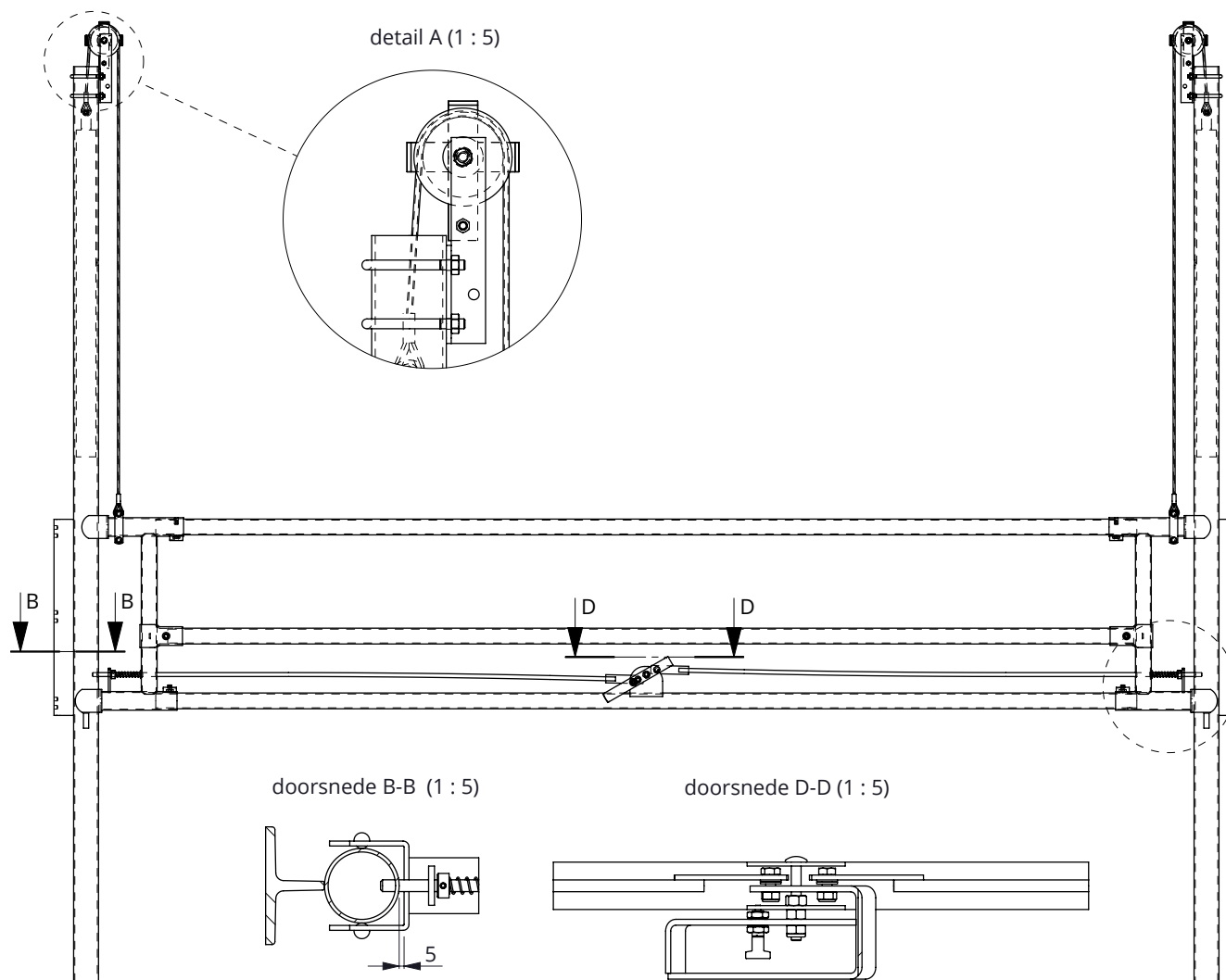
**spinder**  
DAIRY HOUSING CONCEPTS

Nummer: 0324200-O

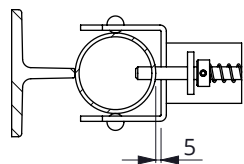
Maateenheid: mm

Datum: 25-10-2017

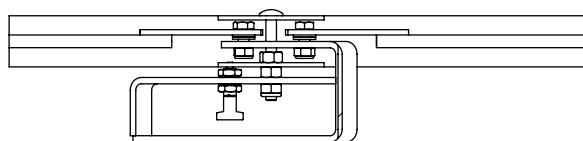
Tekening blijft ons eigendom en mag niet gekopieerd, aan derden getoond of op andere wijze worden gebruikt. Aan de gegevens op deze tekening kunnen geen rechten worden ontleend.



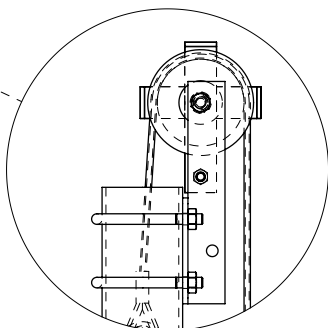
doorsnede B-B (1 : 5)



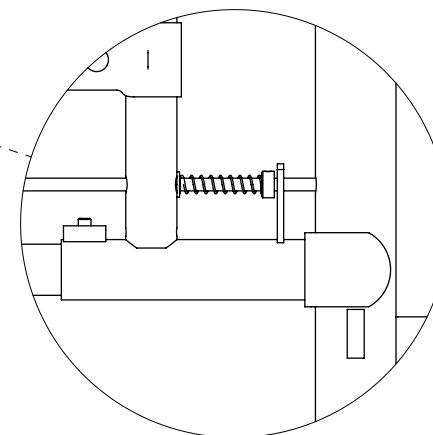
doorsnede D-D (1 : 5)



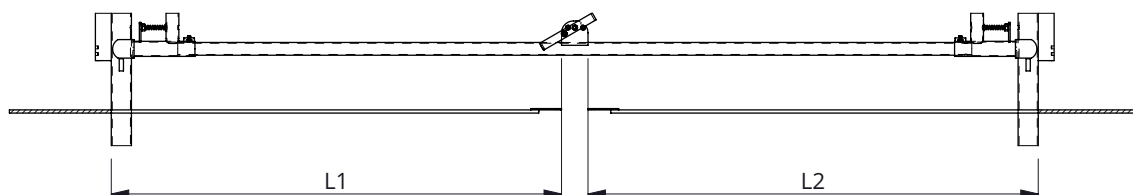
detail A (1 : 5)



detail E (1 : 5)



detail C (1:20)



- 1 Monteer de staaldraden aan de contragewichten en schuif deze in de (liggende) staanders.
- 2 Monteer de katrol constructie met katrolhouder (detail A) en zorg dat het uiteinde van de staaldraad niet in de staander kan vallen.
- 3 Stel de 2 staanders waterpas op met de aangelaste bevestigingsplaat aan de buitenzijde.
- 4 Monteer de glijframes met de onder- en bovenligger tussen de staanders. Houdt tussen glijframe en staander aan beide zijden 5 mm ruimte (doorsnede B-B).
- 5 Monteer de vergrederstangen volgens lengtes L1 en L2. Eventueel uiteinde iets afronden (detail C).
- 6 Monteer de vergrendelstangen (zie doorsnede D-D). Vergeet niet de onderdelen van detail E te monteren! De stelring zo afstellen dat wanneer de vergrendeling vast staat de veer nog net iets gespannen is.
- 7 Plaats het hek in de vergrendelstand door de vergrederstangen in de gaten van de staanders te laten vallen.
- 8 Leg de staaldraad over de katrolconstructie, trek het contragewicht omhoog en monteer het uiteinde aan het hek.
- 9 Eventueel de vergrendelstangen ter plaatse van de doorgang insmeren met vet.

## montage balansoptrekhek 200-330 cm

**spinder**

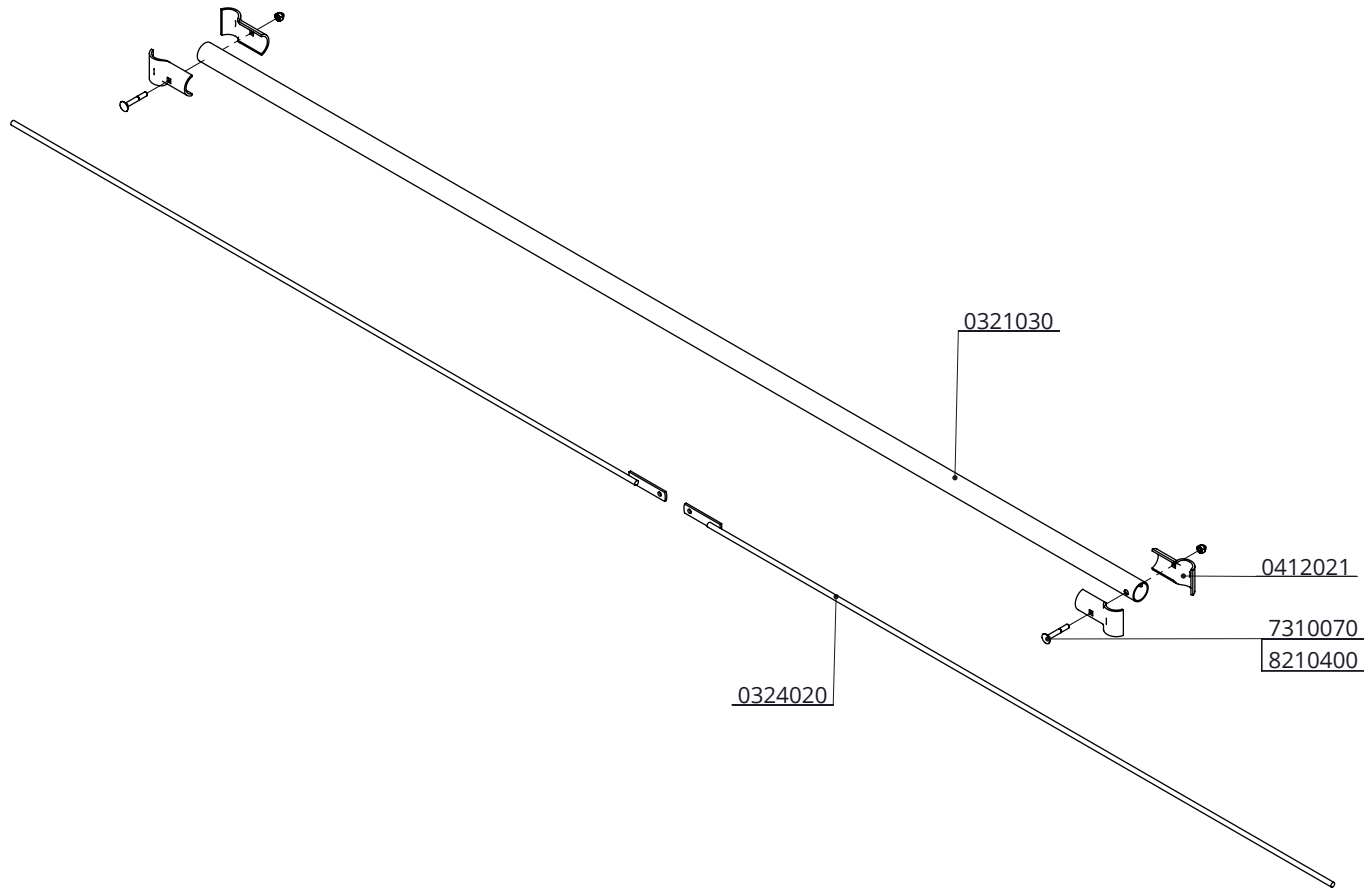
DAIRY HOUSING CONCEPTS

Nummer: 0324200-A

Maateenheid: mm

Datum: 12-12-2016

Tekening blijft ons eigendom en mag niet gekopieerd, aan derden getoond of op andere wijze worden gebruikt. Aan de gegevens op deze tekening kunnen geen rechten worden ontleend.



Bestel-nr.	Omschrijving	Aantal
0321030	buis 1,5" L=3m	1
0324020	vergrendelstang voor balans optrekhek	2
0412021	schaal voor t-klem 1,5"x1,5"	4
7310070	slotbout m10x70 8.8 verz	2
8210400	zelfb.dopmoer M10 verz.	2

reparatieset balansoptrekhek 200-330

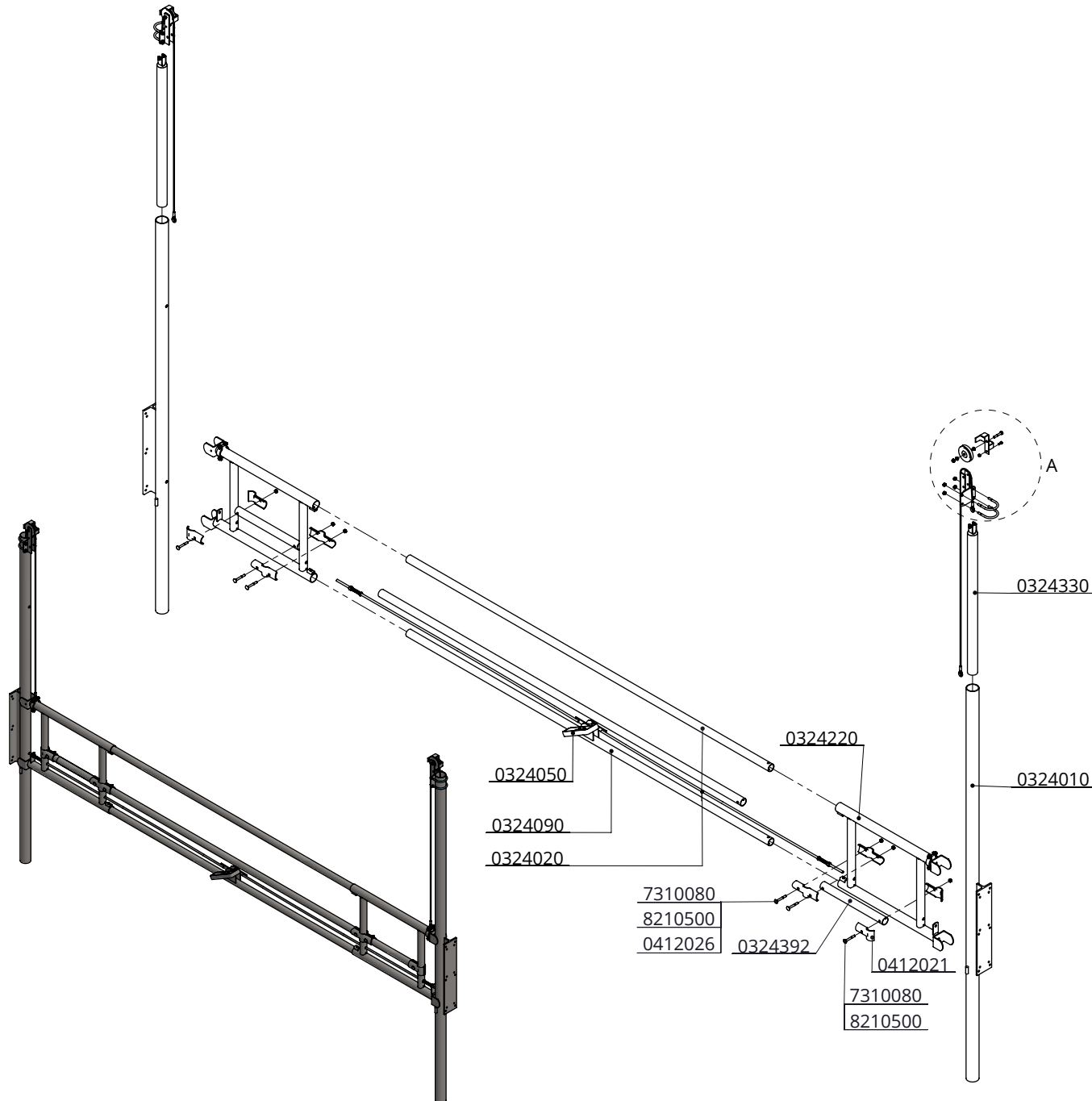
**spinder**  
DAIRY HOUSING CONCEPTS

Nummer: 0324290-O

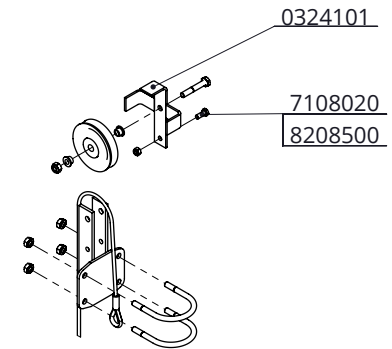
Maateenheid: mm

Datum: 18-10-2017

Tekening blijft ons eigendom en mag niet gekopieerd, aan derden getoond of op andere wijze worden gebruikt. Aan de gegevens op deze tekening kunnen geen rechten worden ontleend.



detail A (1 : 10)



Bestel-nr.	Omschrijving	Aantal
0321030	buis 1,5" L=3m	2
0324010	staander 2,5"x280 cm, optrekhek	2
0324020	vergrendelstang voor balans optrekhek	2
0324050	montageset voor balans optrekhek	1
0324090	onderligger voor balans optrekhek	1
0324101	draadvanger balans optrekhek	2
0324320	glijframe breed v balans optrekhek	2
0324330	kontragewicht 100cm	2
0324392	tussenbuis glijframe breed	2
0412021	schaal voor t-klem 1,5"x1,5"	4
0412026	schaal kruisklem 1,5"x1,5"x1,5"	4
7108020	zesk.tapbout M8x20 8,8 verz	2
7310080	slotbout M10x80 8.8 verz	6
8208500	zelfb. nyloc moer M8 verz.	2
8210500	zelfb.nyloc moer M10 verz.	6

balansoptrekhek 330-440 cm, compleet

**spinder**

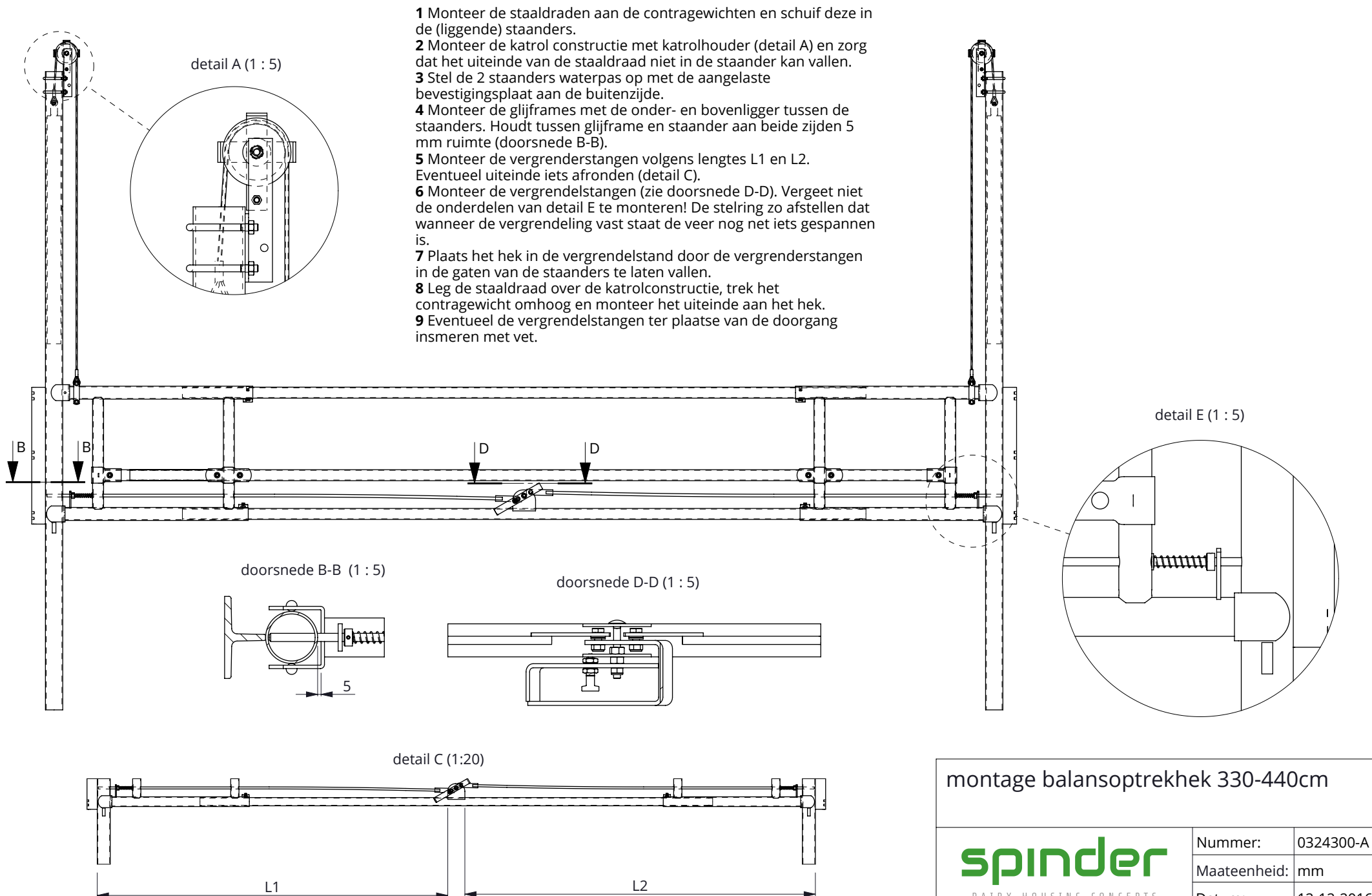
DAIRY HOUSING CONCEPTS

Nummer: 0324300-O

Maateenheid: mm

Datum: 31-3-2016

Tekening blijft ons eigendom en mag niet gekopieerd, aan derden getoond of op andere wijze worden gebruikt. Aan de gegevens op deze tekening kunnen geen rechten worden ontleend.



## montage balansoptrekhek 330-440cm

**spinder**

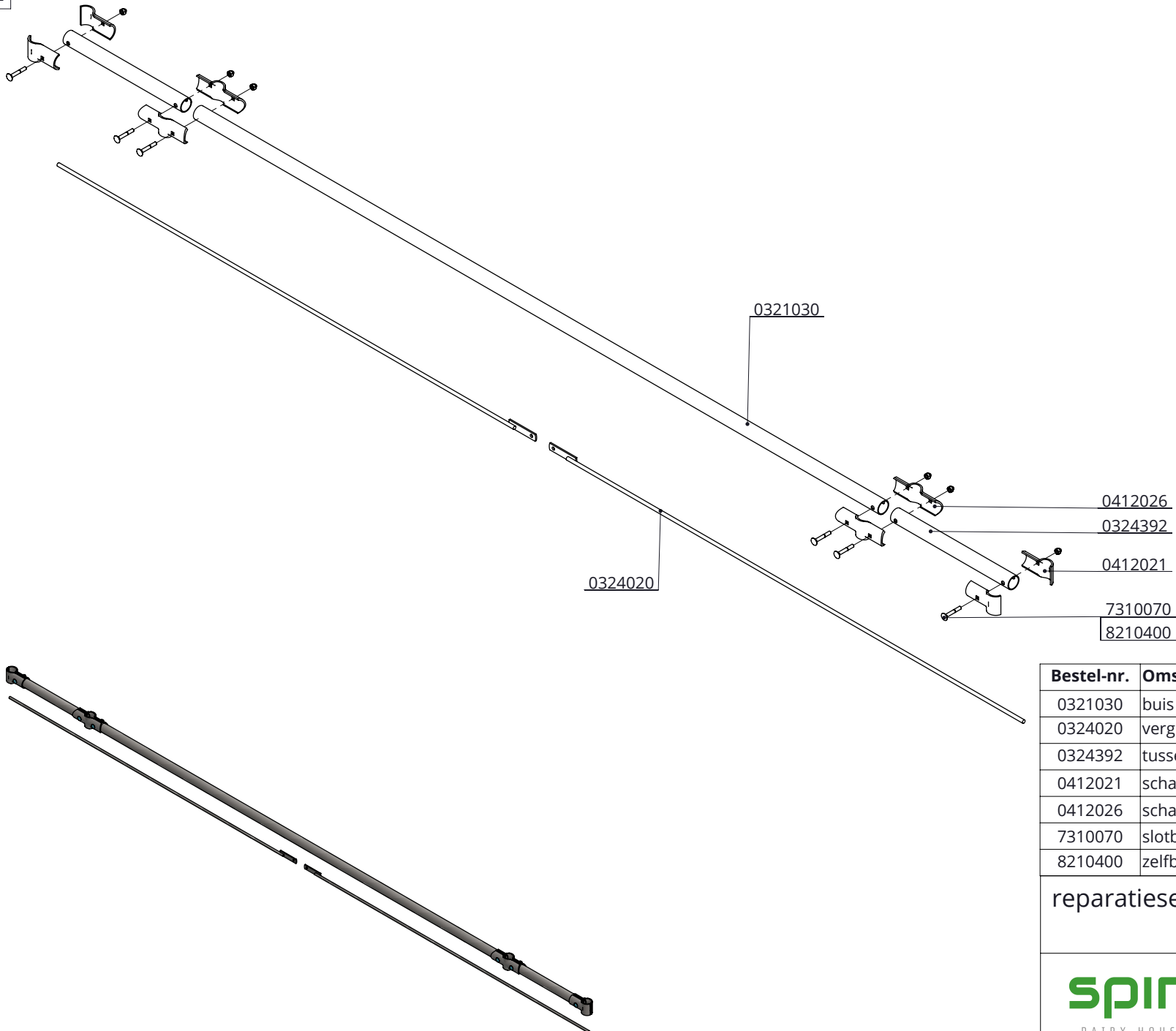
DAIRY HOUSING CONCEPTS

Nummer: 0324300-A

Maateenheid: mm

Datum: 12-12-2016

Tekening blijft ons eigendom en mag niet gekopieerd, aan derden getoond of op andere wijze worden gebruikt. Aan de gegevens op deze tekening kunnen geen rechten worden ontleend.



Bestel-nr.	Omschrijving	Aantal
0321030	buis 1,5" L=3m	1
0324020	vergrendelstang voor balans optrekhek	2
0324392	tussenbuis glijframe breed	2
0412021	schaal voor t-klem 1,5"x1,5"	4
0412026	schaal kruisklem 1,5"x1,5"x1,5"	4
7310070	slotbout m10x70 8.8 verz	6
8210400	zelfb.dopmoer M10 verz.	6

reparatieset balansoptrekhek 330-440

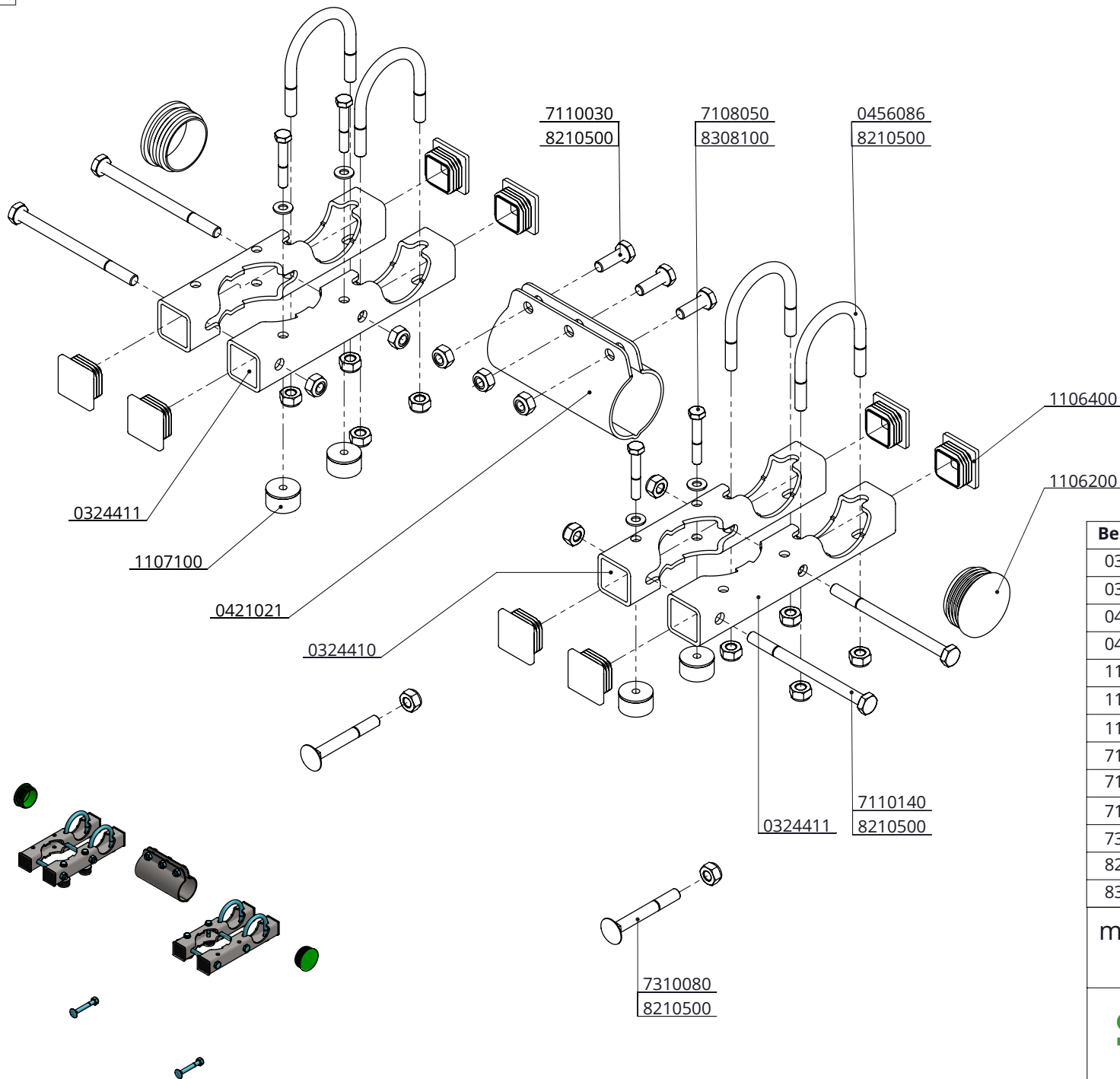
**spinder**  
DAIRY HOUSING CONCEPTS

Nummer: 0324390-O

Maateenheid: mm

Datum: 18-10-2017

Tekening blijft ons eigendom en mag niet gekopieerd, aan derden getoond of op andere wijze worden gebruikt. Aan de gegevens op deze tekening kunnen geen rechten worden ontleend.



Bestel-nr.	Omschrijving	Aantal
0324410	schoorblok 3" balansoptrekhek links	2
0324411	schoorblok 3" balansoptrekhek rechts	2
0421021	klemdeel voor buisklemkoppeling 2"	1
0456086	draadbeugel m10/2"x90 verz.	4
1106200	afdekkap 2"	2
1106400	afdekkap 40x40	8
1107100	stootrubber	4
7108050	zesk.bout M8x50 8.8 verz	4
7110030	zesk.tapbout M10x30 8.8 verz	3
7110140	zesk.bout M10x140 8.8 verz	4
7310080	slotbout M10x80 8.8 verz	2
8210500	zelfb.nyloc moer M10 verz.	17
8308100	sluitring M8 (8x17x1,6)	4

montageset voor 3" balansoptrekhek

**spinder**  
DAIRY HOUSING CONCEPTS

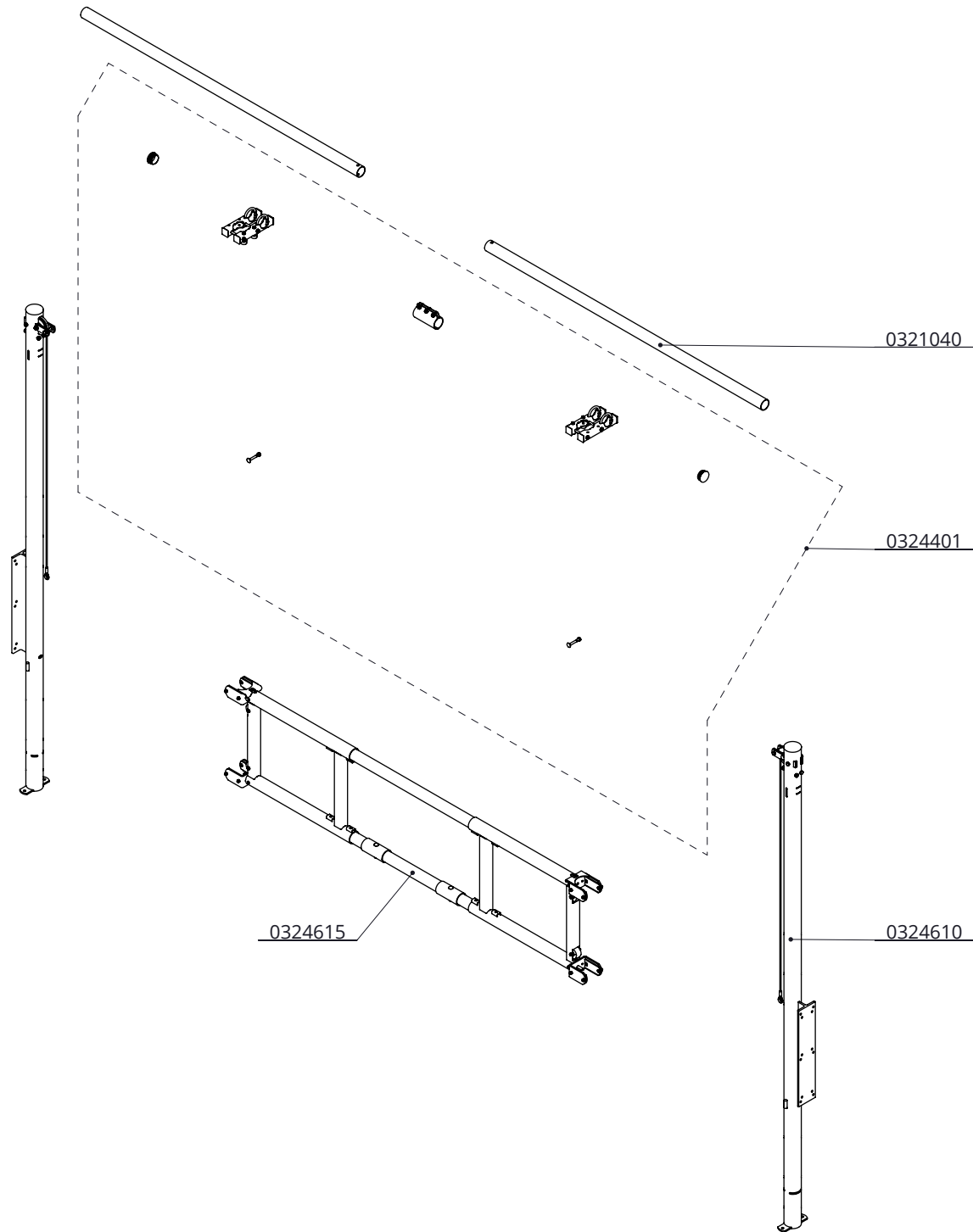
Nummer: 0324401-O

Maateenheid: mm

Datum: 28-6-2019

Tekening blijft ons eigendom en mag niet gekopieerd, aan derden getoond of op andere wijze worden gebruikt. Aan de gegevens op deze tekening kunnen geen rechten worden ontleend.





Bestel-nr.	Omschrijving	Aantal
0321040	buis 2" L=2m	2
0324401	montageset voor 3" balansoptrekhek	1
0324610	staander 3" bal.opt. 300cm (Ø70 x 98cm)	2
0324615	schuifhek 3" balansoptrekhek 270-330 cm	1

balansoptrekhek Heavy Duty, 270-330 cm

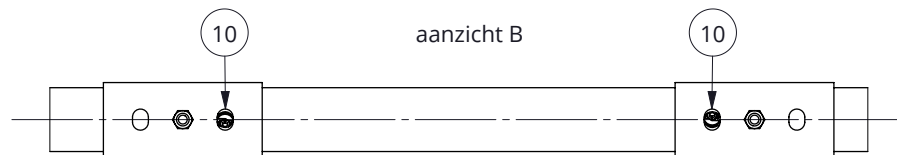
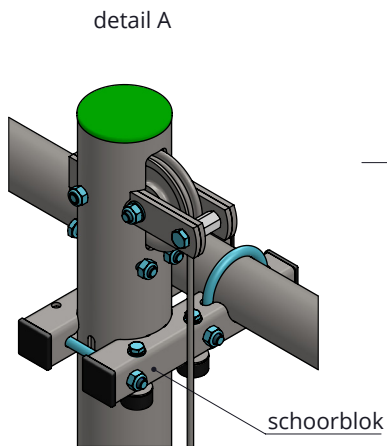
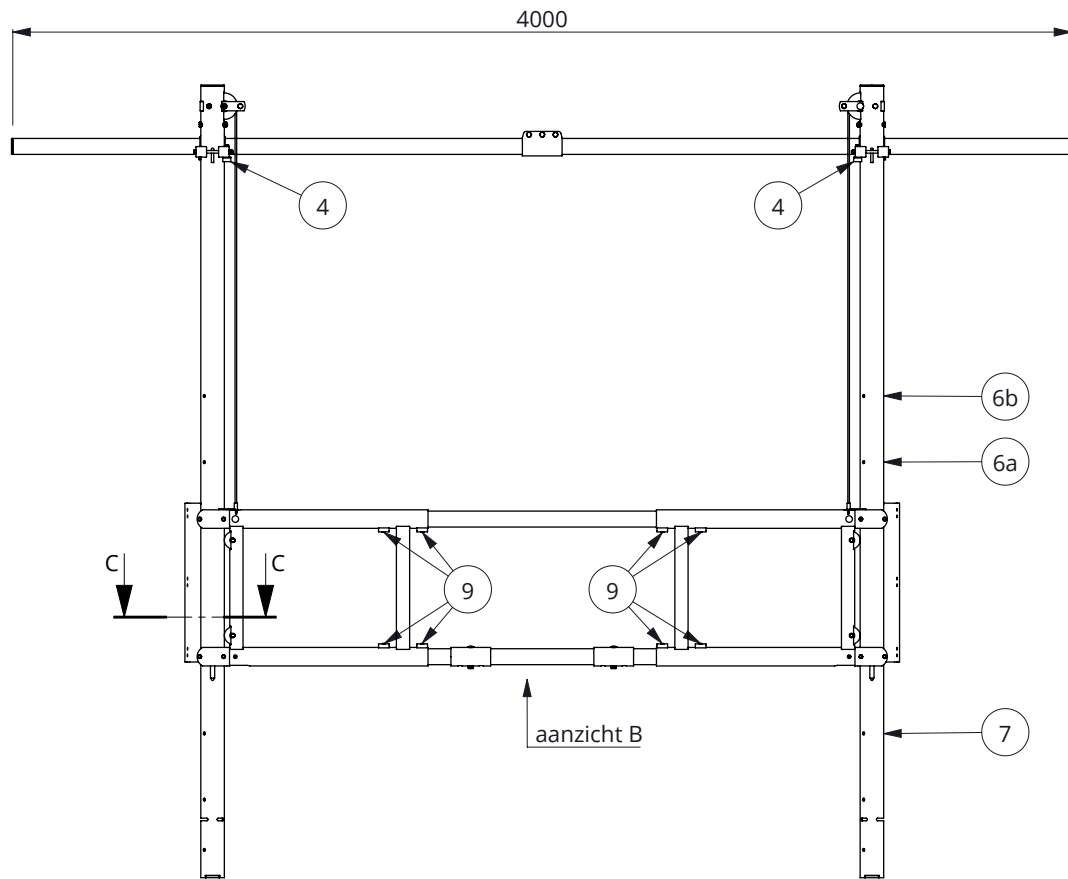
**spinder**  
DAIRY HOUSING CONCEPTS

Nummer: 0324600-O

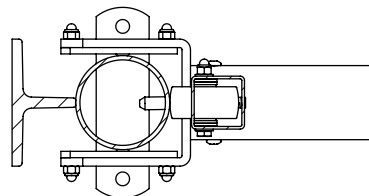
Maateenheid: mm

Datum: 28-6-2019

Tekening blijft ons eigendom en mag niet gekopieerd, aan derden getoond of op andere wijze worden gebruikt. Aan de gegevens op deze tekening kunnen geen rechten worden ontleend.



doorsnede C-C



- 1 Stel de twee staanders waterpas op met de aangelaste bevestiging aan de buitenzijde;
- 2 Monteer aan beide staanders de schoorblokken met de zeskantbouten M10x140 en borgmoeren M10, vast genoeg dat ze niet naar beneden vallen maar nog wel kunnen bewegen. De lippen aan de blokken vallen in gleuven in de staanders, zie detail A;
- 3 Verbind de 2" buizen met buisklemkoppeling aan elkaar, gebruik hierbij zeskantbouten M10x30 en borgmoeren M10, en leg ze in de schoorblokken. Zet deze vast met draadbeugels 2" en borgmoeren M10. Draai nu ook de bouten M10x140 met borgmoeren M10 vast. Wij adviseren om het hek te schoren aan het gebouw, gebruik hiervoor de overlengte van de buizen;
- 4 Monteer de vier stootrubbers met zeskantbout M8x50 met sluitring M8 aan de **binnenste** schoorblokkers;
- 5 Sla de afdekkappen in de einden van de buizen en de schoorblokken;
- 6 Verwijder de zeskantbouten M10x100 en borgmoeren M10 boven de contragewichten (6a), trek de contragewichten naar boven en plaats de bouten en borgmoeren (handvast) onder de contragewichten (6b);
- 7 Verwijder de zeskantbouten M10x100 en borgmoeren M10 die eerst onder de contragewichten hebben gezeten;
- 8 Markeer het midden van de onderligger en bovenligger van het hek;
- 9 Draai de 8 stelschroeven in de glijframes los;
- 10 Draai de 2 stelschroeven door het handvat los, zie aanzicht B;
- 11 Schuif het hek uit tot de wielen de staanders raken en leg het hek op de aanslagen aan de staanders (de gaffels moeten om de staanders vallen). De grendelpennen moeten nu in de gaten in de staanders vallen, zie doorsnede C-C;
- 12 Verschuif de onder- en bovenligger tot deze midden tussen de glijframes zitten, gebruik hiervoor de eerder gemaakte markeringen. **PAS OP:** zorg er voor dat het hek niet van de aanslagen af valt! Zet de liggers vast met de acht stelschroeven in de glijframes (zie punt 9);
- 13 Schuif de handvaten naar buiten en zet ze vast met de stelschroeven (zie punt 10). Controleer de grendelwerking door de handvaten naar elkaar toe te bewegen, ze moeten door veerkracht weer naar buiten gaan;
- 14 Schuif de ogen van de staalkabels door de glijframes en zet ze vast met slotbouten M10x80 en borgmoeren M10;
- 15 Trek met behulp van de staalkabels de contragewichten één voor één omhoog en verwijder de zeskantbouten M10x100 en borgmoeren M10 onder de contragewichten. Laat de contragewichten voorzichtig zakken;
- 16 Controleer de werking van het hek door het hek te openen en te sluiten. Pas eventueel de afstand tussen de staanders aan door de 2"-buizen ten opzichte van een staander te verplaatsen (zie punt 3).

## balansoptrekhek Heavy Duty, 270-330 cm

**spinder**

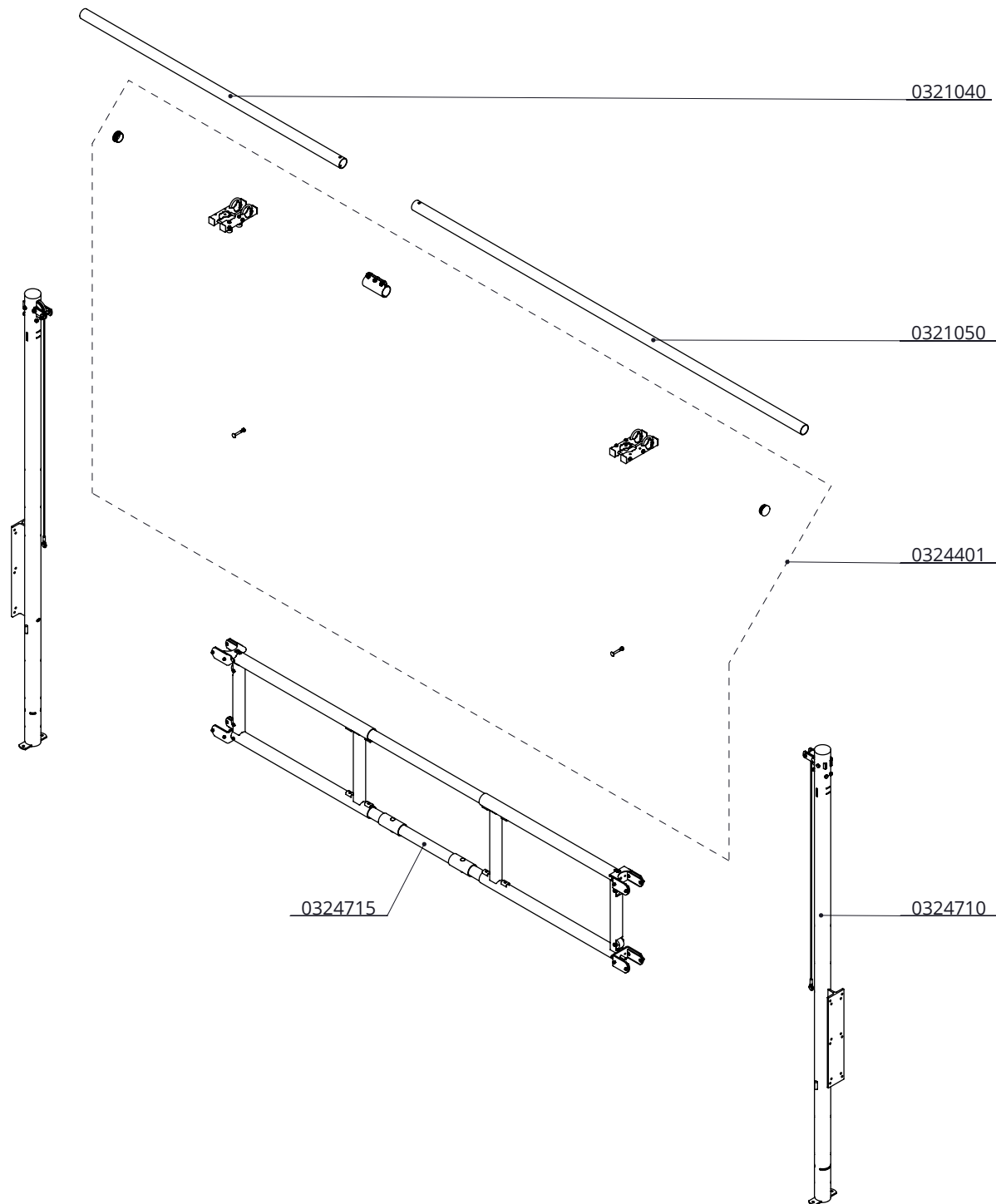
DAIRY HOUSING CONCEPTS

Nummer: 0324600-A

Maateenheid: mm

Datum: 29-3-2019

Tekening blijft ons eigendom en mag niet gekopieerd, aan derden getoond of op andere wijze worden gebruikt. Aan de gegevens op deze tekening kunnen geen rechten worden ontleend.



Bestel-nr.	Omschrijving	Aantal
0321040	buis 2" L=2m	1
0321050	buis 2" L=3m	1
0324401	montageset voor balans optrekhek 3"	1
0324710	staander 3" bal.opt. 300cm (Ø70 x 123cm)	2
0324715	schuifhek 3" balansoptrekhek 330-440 cm	1

balansoptrekhek Heavy Duty, 330-440 cm

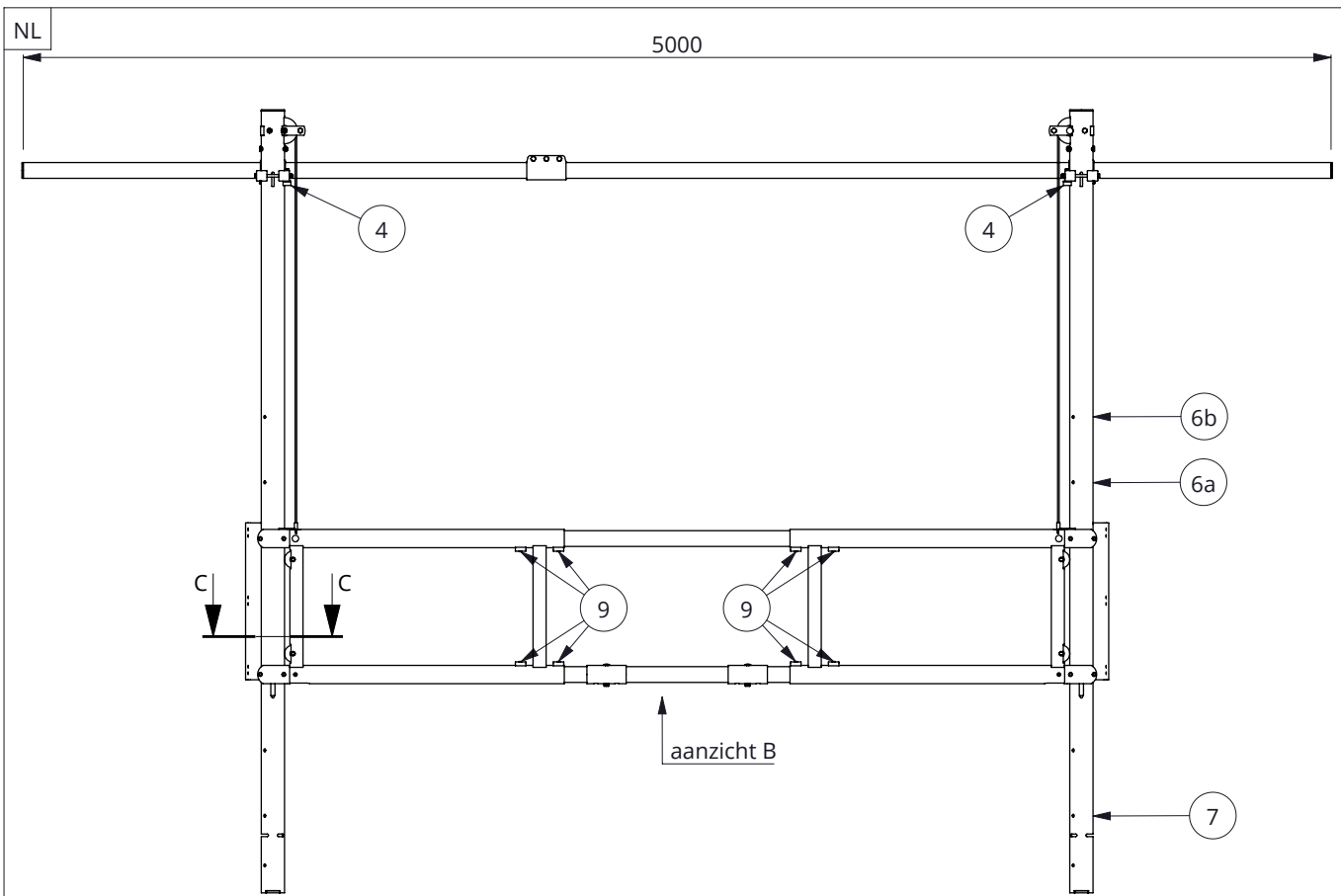
**spinder**  
DAIRY HOUSING CONCEPTS

Nummer: 0324700-O

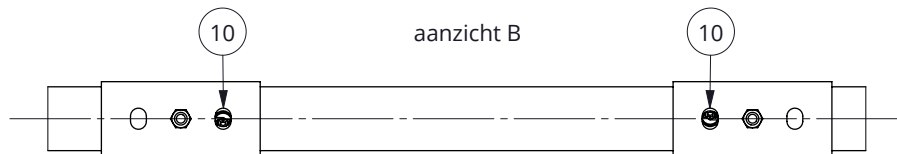
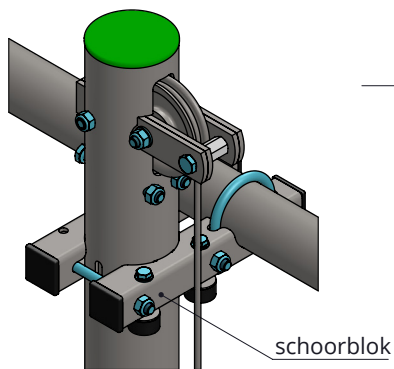
Maateenheid: mm

Datum: 28-6-2019

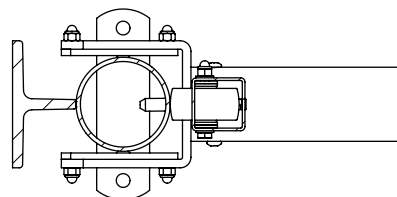
Tekening blijft ons eigendom en mag niet gekopieerd, aan derden getoond of op andere wijze worden gebruikt. Aan de gegevens op deze tekening kunnen geen rechten worden ontleend.



detail A



doorsnede C-C



- 1 Stel de twee staanders waterpas op met de aangelaste bevestiging aan de buitenzijde;
- 2 Monteer aan beide staanders de schoorblokken met de zeskantbouten M10x140 en borgmoeren M10, vast genoeg dat ze niet naar beneden vallen maar nog wel kunnen bewegen. De lippen aan de blokken vallen in gleuven in de staanders, zie detail A;
- 3 Verbind de 2" buizen met buisklemkoppeling aan elkaar, gebruik hierbij zeskantbouten M10x30 en borgmoeren M10, en leg ze in de schoorblokken. Zet deze vast met draadbeugels 2" en borgmoeren M10. Draai nu ook de bouten M10x140 met borgmoeren M10 vast. Wij adviseren om het hek te schoren aan het gebouw, gebruik hiervoor de overlengte van de buizen;
- 4 Monteer de vier stoorrubbers met zeskantbout M8x50 met sluitring M8 aan de binnenste schoorblokkokers;
- 5 Sla de afdekkappen in de einden van de buizen en de schoorblokken;
- 6 Verwijder de zeskantbouten M10x100 en borgmoeren M10 boven de contragewichten (6a), trek de contragewichten naar boven en plaats de bouten en borgmoeren (handvast) onder de contragewichten (6b);
- 7 Verwijder de zeskantbouten M10x100 en borgmoeren M10 die eerst onder de contragewichten hebben gezeten;
- 8 Markeer het midden van de onderligger en bovenligger van het hek;
- 9 Draai de 8 stelschroeven in de glijframes los;
- 10 Draai de 2 stelschroeven door het handvat los, zie aanzicht B;
- 11 Schuif het hek uit tot de wielen de staanders raken en leg het hek op de aanslagen aan de staanders (de gaffels moeten om de staanders vallen). De grendelpennen moeten nu in de gaten in de staanders vallen, zie doorsnede C-C;
- 12 Verschuif de onder- en bovenligger tot deze midden tussen de glijframes zitten, gebruik hiervoor de eerder gemaakte markeringen. PAS OP: zorg er voor dat het hek niet van de aanslagen af valt! Zet de liggers vast met de acht stelschroeven in de glijframes (zie punt 9);
- 13 Schuif de handvaten naar buiten en zet ze vast met de stelschroeven (zie punt 10). Controleer de grendelwerking door de handvaten naar elkaar toe te bewegen, ze moeten door veerkracht weer naar buiten gaan;
- 14 Schuif de ogen van de staalkabels door de glijframes en zet ze vast met slotbouten M10x80 en borgmoeren M10;
- 15 Trek met behulp van de staalkabels de contragewichten één voor één omhoog en verwijder de zeskantbouten M10x100 en borgmoeren M10 onder de contragewichten. Laat de contragewichten voorzichtig zakken;
- 16 Controleer de werking van het hek door het hek te openen en te sluiten. Pas eventueel de afstand tussen de staanders aan door de 2"-buizen ten opzichte van een staander te verplaatsen (zie punt 3).

## balansoptrekhek Heavy Duty, 330-440 cm

**spinder**

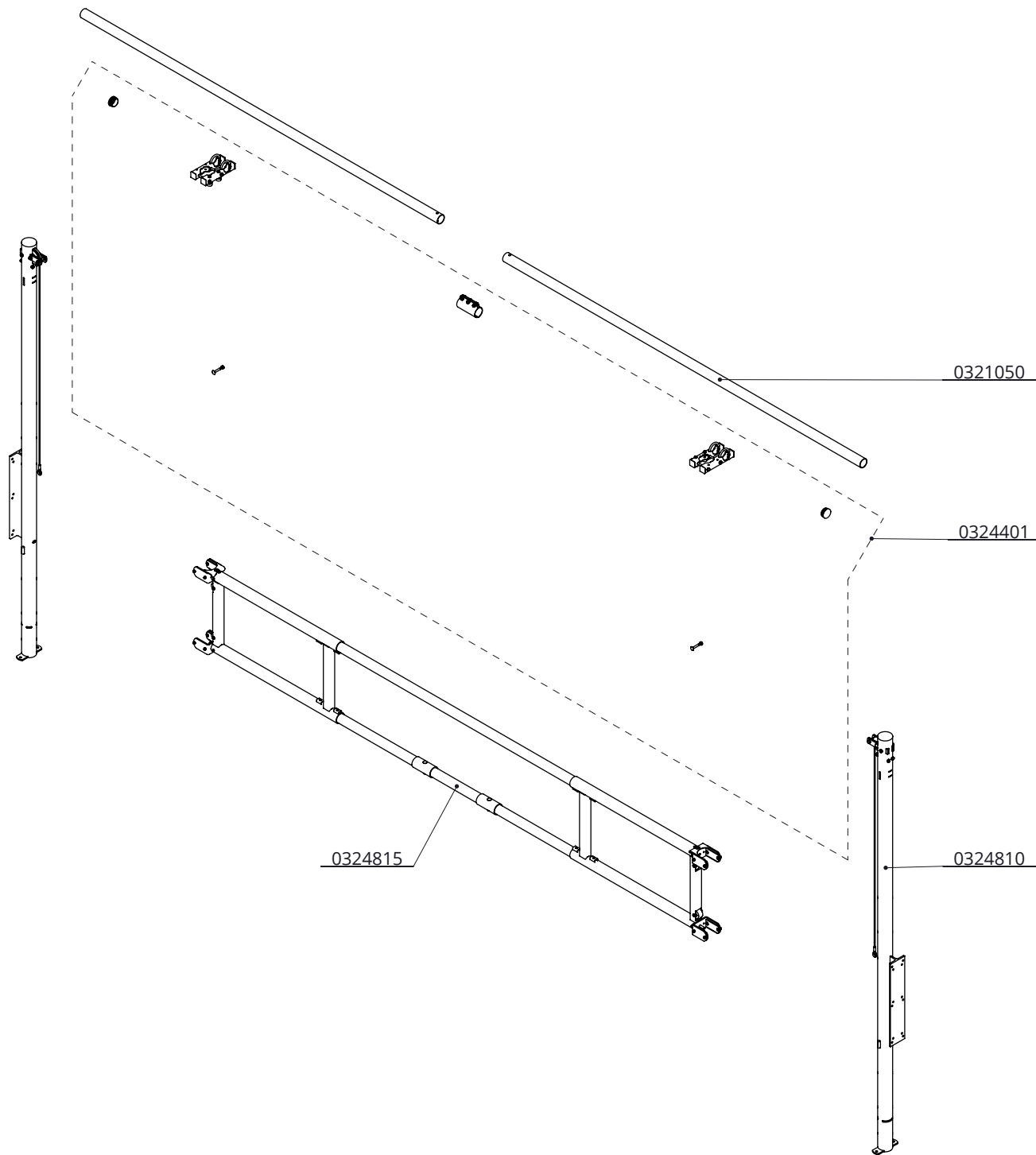
DAIRY HOUSING CONCEPTS

Nummer: 0324700-A

Maateenheid: mm

Datum: 15-4-2019

Tekening blijft ons eigendom en mag niet gekopieerd, aan derden getoond of op andere wijze worden gebruikt. Aan de gegevens op deze tekening kunnen geen rechten worden ontleend.



Bestel-nr.	Omschrijving	Aantal
0321050	buis 2" L=3m	2
0324401	montageset voor balans optrekhek 3"	1
0324810	staander 3" bal.opt. 300cm (Ø70 x 142cm)	2
0324815	schuifhek 3" balansoptrekhek 440-550 cm	1

balansoptrekhek Heavy Duty, 440-550 cm

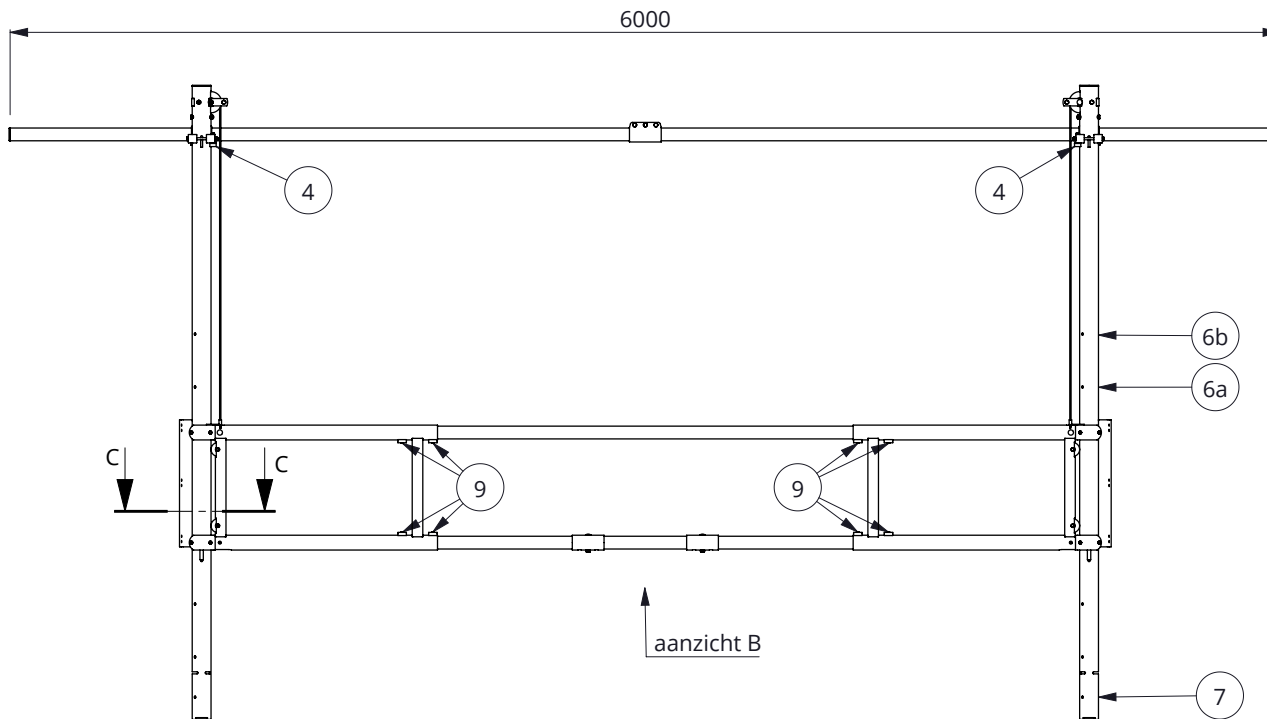
**spinder**  
DAIRY HOUSING CONCEPTS

Nummer: 0324800-O

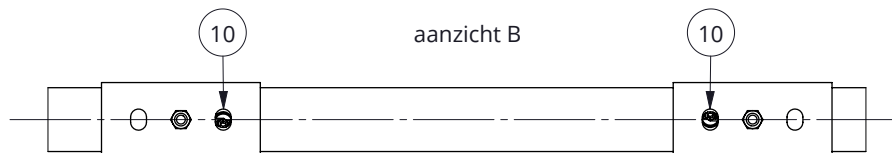
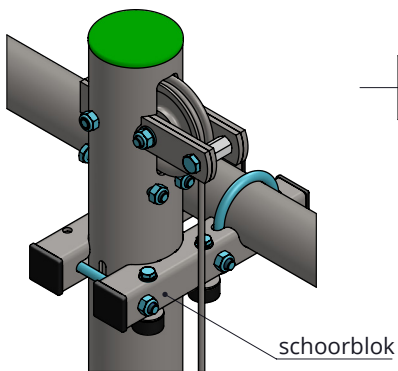
Maateenheid: mm

Datum: 28-6-2019

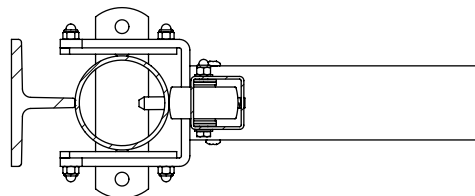
Tekening blijft ons eigendom en mag niet gekopieerd, aan derden getoond of op andere wijze worden gebruikt. Aan de gegevens op deze tekening kunnen geen rechten worden ontleend.



detail A



doorsnede C-C



- 1 Stel de twee staanders waterpas op met de aangelaste bevestiging aan de buitenzijde;
- 2 Monteer aan beide staanders de schoorblokken met de zeskantbouten M10x140 en borgmoeren M10, vast genoeg dat ze niet naar beneden vallen maar nog wel kunnen bewegen. De lippen aan de blokken vallen in gleuven in de staanders, zie detail A;
- 3 Verbind de 2" buizen met buisklemkoppeling aan elkaar, gebruik hierbij zeskantbouten M10x30 en borgmoeren M10, en leg ze in de schoorblokken. Zet deze vast met draadbeugels 2" en borgmoeren M10. Draai nu ook de bouten M10x140 met borgmoeren M10 vast. Wij adviseren om het hek te schoren aan het gebouw, gebruik hiervoor de overlengte van de buizen;
- 4 Monteer de vier stootrubbers met zeskantbout M8x50 met sluitring M8 aan de binnenste schoorblokkokers;
- 5 Sla de afdekkappen in de einden van de buizen en de schoorblokken;
- 6 Verwijder de zeskantbouten M10x100 en borgmoeren M10 boven de contragewichten (6a), trek de contragewichten naar boven en plaats de bouten en borgmoeren (handvast) onder de contragewichten (6b);
- 7 Verwijder de zeskantbouten M10x100 en borgmoeren M10 die eerst onder de contragewichten hebben gezeten;
- 8 Markeer het midden van de onderligger en bovenligger van het hek;
- 9 Draai van 8 stelschroeven in de glijframes los;
- 10 Draai de 2 stelschroeven door het handvat los, zie aanzicht B;
- 11 Schuif het hek uit tot de wielen de staanders raken en leg het hek op de aanslagen aan de staanders (de gaffels moeten om de staanders vallen). De grendelpennen moeten nu in de gaten in de staanders vallen, zie doorsnede C-C;
- 12 Verschuif de onder- en bovenligger tot deze midden tussen de glijframes zitten, gebruik hiervoor de eerder gemaakte markeringen. PAS OP: zorg er voor dat het hek niet van de aanslagen af valt! Zet de liggers vast met de acht stelschroeven in de glijframes (zie punt 9);
- 13 Schuif de handvaten naar buiten en zet ze vast met de stelschroeven (zie punt 10). Controleer de grendelwerking door de handvaten naar elkaar toe te bewegen, ze moeten door veerkracht weer naar buiten gaan;
- 14 Schuif de ogen van de staalkabels door de glijframes en zet ze vast met slotbouten M10x80 en borgmoeren M10;
- 15 Trek met behulp van de staalkabels de contragewichten één voor één omhoog en verwijder de zeskantbouten M10x100 en borgmoeren M10 onder de contragewichten. Laat de contragewichten voorzichtig zakken;
- 16 Controleer de werking van het hek door het hek te openen en te sluiten. Pas eventueel de afstand tussen de staanders aan door de 2"-buizen ten opzichte van een staander te verplaatsen (zie punt 3).

## balansoptrekhek Heavy Duty, 440-550 cm

**spinder**

DAIRY HOUSING CONCEPTS

Nummer: 0324800-A

Maateenheid: mm

Datum: 15-4-2019

Tekening blijft ons eigendom en mag niet gekopieerd, aan derden getoond of op andere wijze worden gebruikt. Aan de gegevens op deze tekening kunnen geen rechten worden ontleend.