

Bestel-nr.	Omschrijving	Aantal
0115551	bevestigingsbuis voor PE125 aan Cosmos	1
0115552	bevestigingsring voor PE125 aan Cosmos	1
7112025	zesk.bout M12x25 8.8 verz	1
8212100	zesk.moer M12 verz.	1

bevest. knieboom PE125 aan Cosmos kpl.

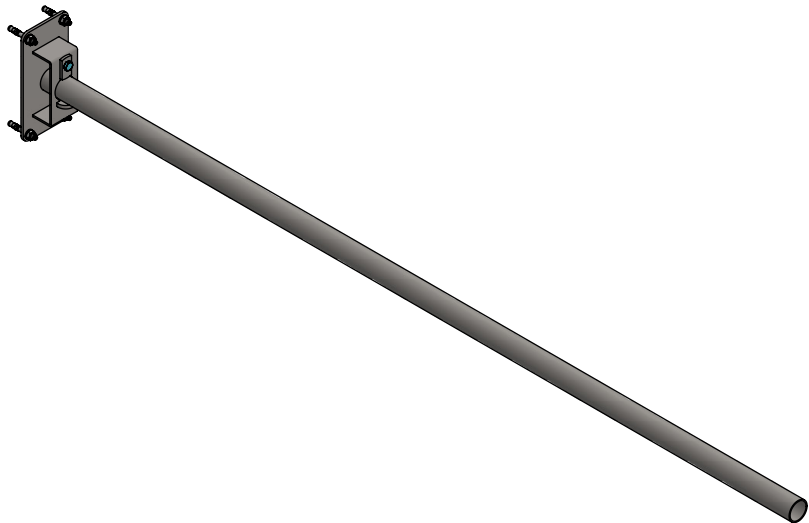
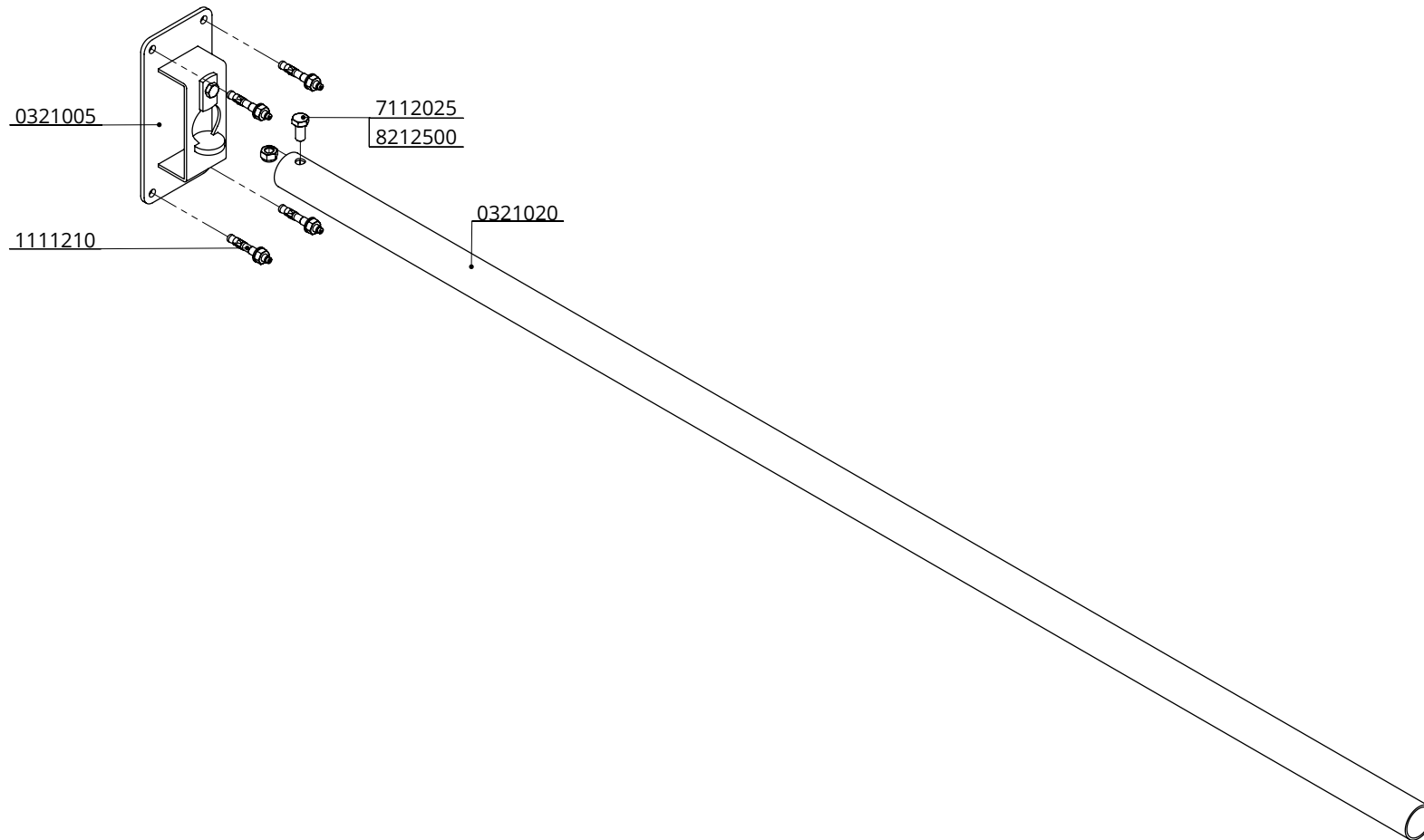
spinder
DAIRY HOUSING CONCEPTS

Nummer: 0115550-O

Maateenheid: mm

Datum: 17-11-2015

Tekening blijft ons eigendom en mag niet gekopieerd, aan derden getoond of op andere wijze worden gebruikt. Aan de gegevens op deze tekening kunnen geen rechten worden ontleend.



Bestel-nr.	Omschrijving	Aantal
0321005	sluitpunt voor slagboom compleet	1
0321020	buis 1,5" L=2m	1
1111210	betonanker, thermisch verzinkt - M10x71	4
7112025	zesk.bout M12x25 8.8 verz	1
8212500	zelfb.nyloc moer M12 verz.	1

doorstap Cosmos, compleet

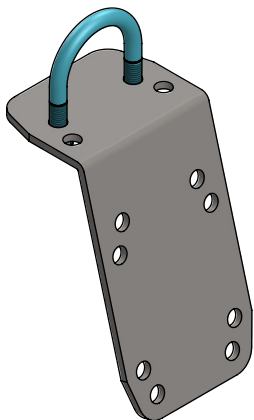
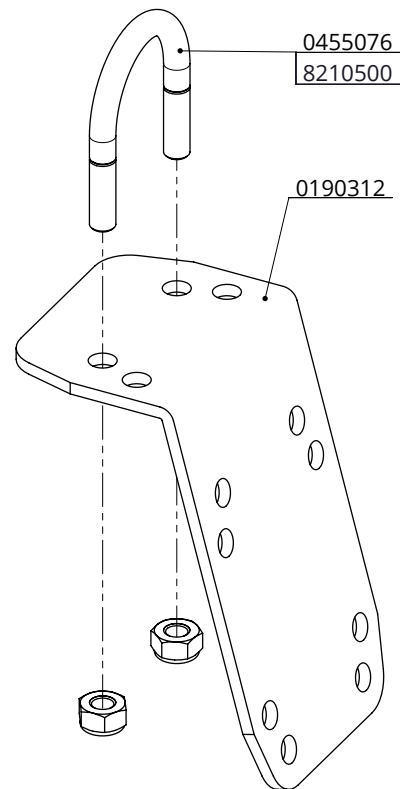
spinder
DAIRY HOUSING CONCEPTS

Nummer: 0115590-O

Maateenheid: mm

Datum: 17-11-2015

Tekening blijft ons eigendom en mag niet gekopieerd, aan derden getoond of op andere wijze worden gebruikt. Aan de gegevens op deze tekening kunnen geen rechten worden ontleend.



Bestel-nr.	Omschrijving	Aantal
0190312	knieboombevestiging los JV	1
0455076	draadbeugel M10/1,5"x75 verz.	1
8210500	zelfb.nyloc moer M10 verz.	2

knieboombevestiging 1,5" kpl. voor JV

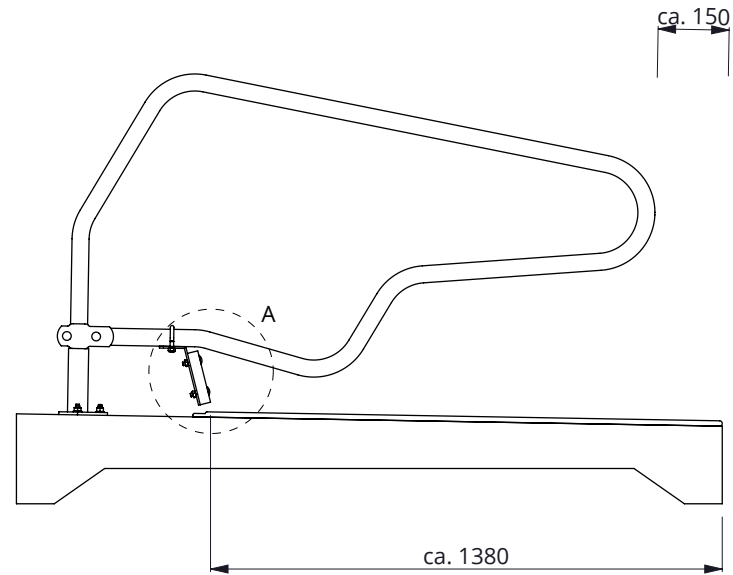
spinder
DAIRY HOUSING CONCEPTS

Nummer: 0190315-O

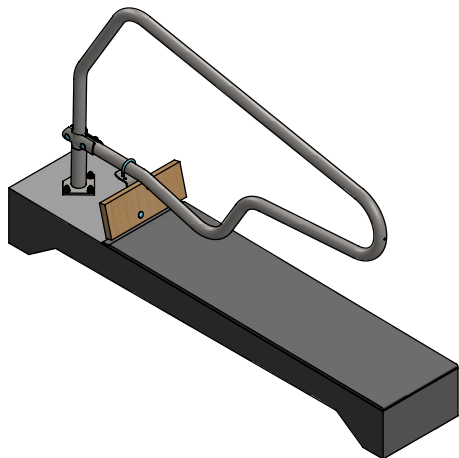
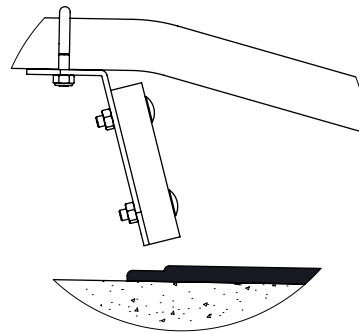
Maateenheid: mm

Datum: 10-8-2015

Tekening blijft ons eigendom en mag niet gekopieerd, aan derden getoond of op andere wijze worden gebruikt. Aan de gegevens op deze tekening kunnen geen rechten worden ontleend.



detail A (1 : 5)



knieboombevestiging 1,5" kpl. voor JV

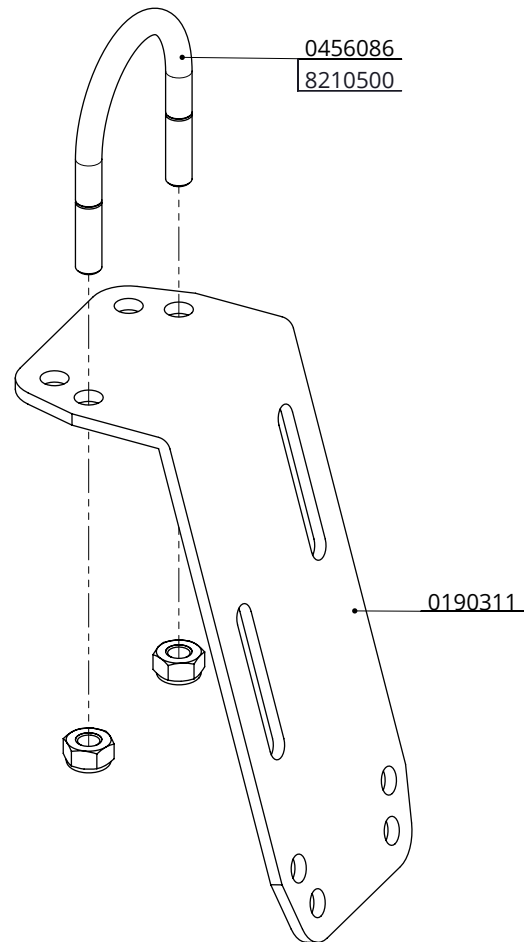
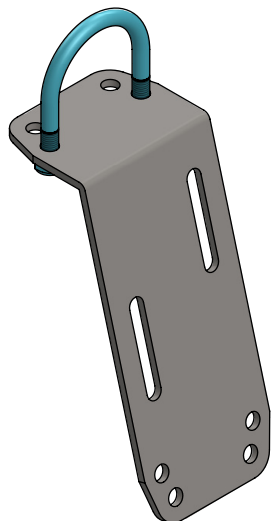
spinder
DAIRY HOUSING CONCEPTS

Nummer: 0190315-A

Maateenheid: mm

Datum: 10-8-2015

Tekening blijft ons eigendom en mag niet gekopieerd, aan derden getoond of op andere wijze worden gebruikt. Aan de gegevens op deze tekening kunnen geen rechten worden ontleend.



Bestel-nr.	Omschrijving	Aantal
0190311	knieboombevestiging los	1
0456086	draadbeugel m10/2"x90 verz.	1
8210500	zelfb.nyloc moer M10 verz.	2

knieboombevestiging 2" kpl. voor GV

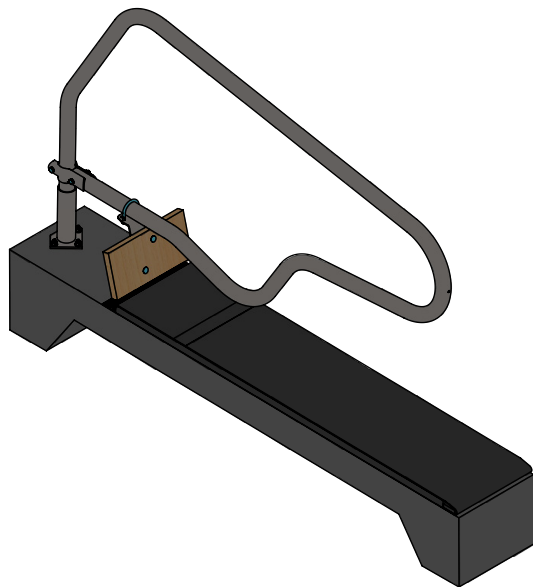
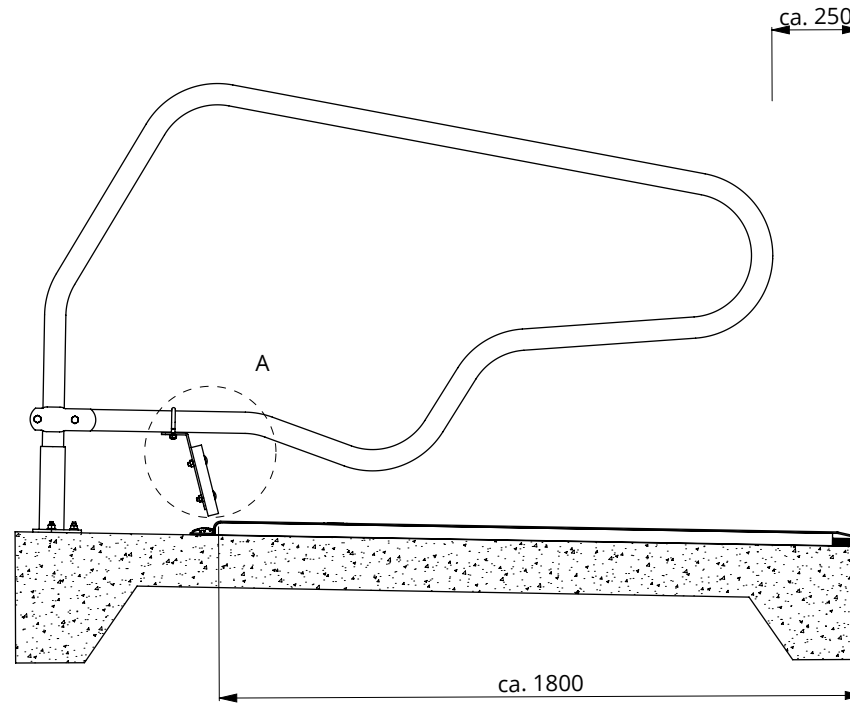
spinder
DAIRY HOUSING CONCEPTS

Nummer: 0190320-O

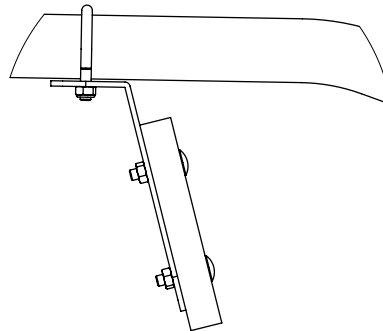
Maateenheid: mm

Datum: 10-8-2015

Tekening blijft ons eigendom en mag niet gekopieerd, aan derden getoond of op andere wijze worden gebruikt. Aan de gegevens op deze tekening kunnen geen rechten worden ontleend.



detail A (1 : 5)

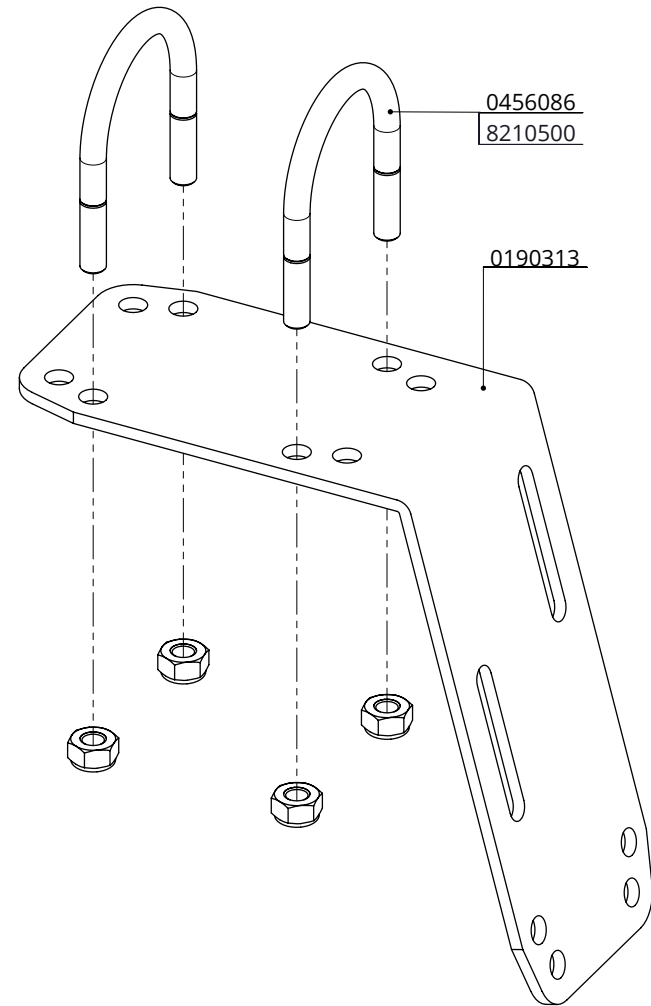
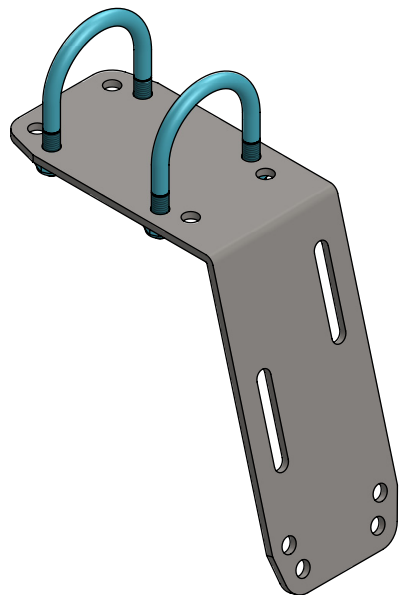


knieboombevestiging 2" kpl. voor GV

spinder
DAIRY HOUSING CONCEPTS

Nummer:	0190320-A
Maateenheid:	mm
Datum:	10-8-2015

Tekening blijft ons eigendom en mag niet gekopieerd, aan derden getoond of op andere wijze worden gebruikt. Aan de gegevens op deze tekening kunnen geen rechten worden ontleend.



Bestel-nr.	Omschrijving	Aantal
0190313	knieboombevestiging Profit-AM, los	1
0456086	draadbeugel m10/2"x90 verz.	2
8210500	zelfb.nyloc moer M10 verz.	4

knieboombevestiging voor Profit-AM kpl.

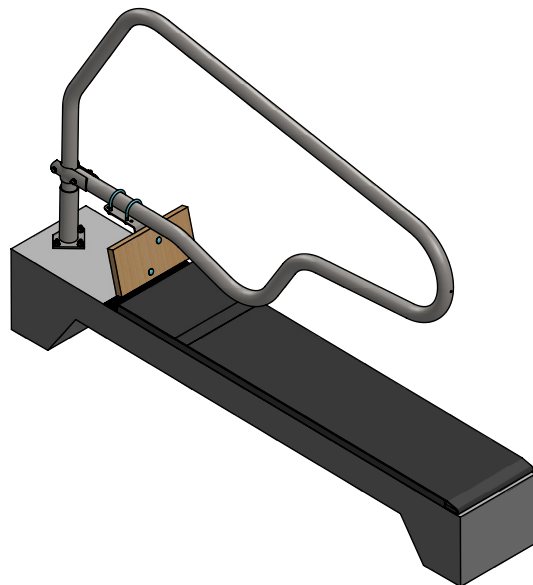
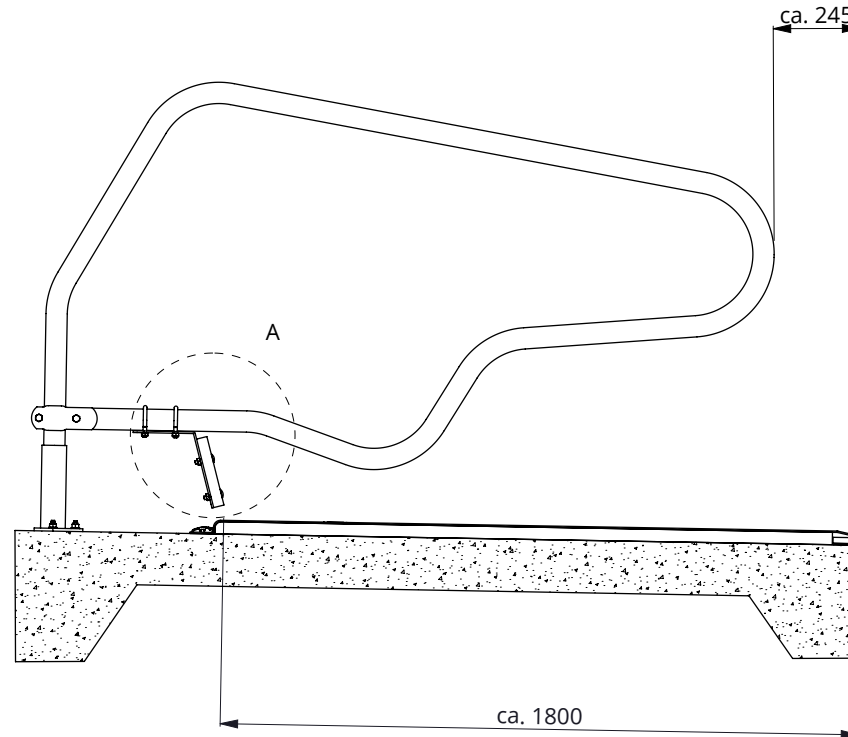
spinder
DAIRY HOUSING CONCEPTS

Nummer: 0190330-O

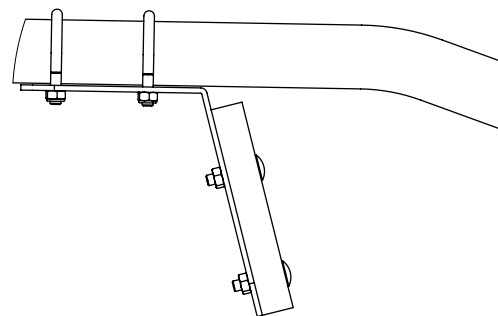
Maateenheid: mm

Datum: 10-8-2015

Tekening blijft ons eigendom en mag niet gekopieerd, aan derden getoond of op andere wijze worden gebruikt. Aan de gegevens op deze tekening kunnen geen rechten worden ontleend.



detail A (1 : 5)



knieboombevestiging voor Profit-AM kpl.

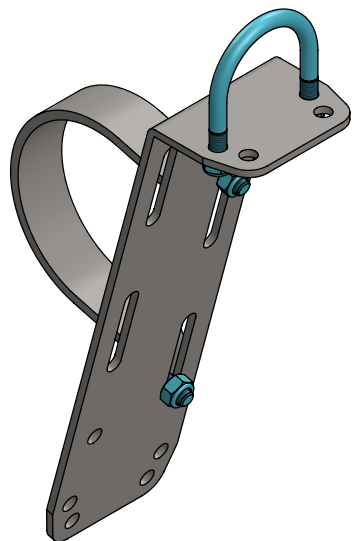
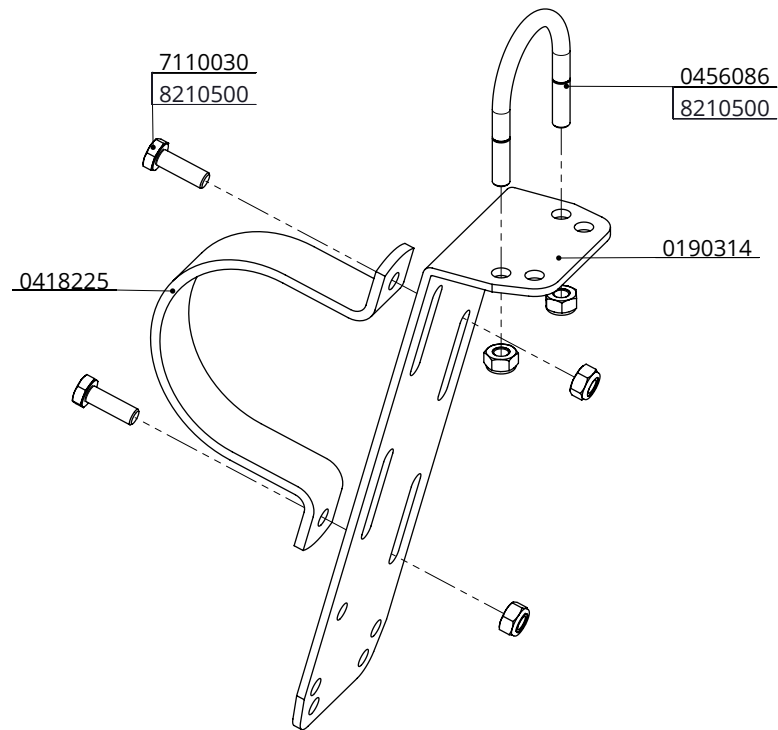
spinder
DAIRY HOUSING CONCEPTS

Nummer: 0190330-A

Maateenheid: mm

Datum: 10-8-2015

Tekening blijft ons eigendom en mag niet gekopieerd, aan derden getoond of op andere wijze worden gebruikt.
Aan de gegevens op deze tekening kunnen geen rechten worden ontleend.



Bestel-nr.	Omschrijving	Aantal
0190314	knieboombevestiging los, diepstrooisel	1
0418225	kapbeugel r125	1
0456086	draadbeugel m10/2"x90 verz.	1
7110030	zesk.tapbout M10x30 8.8 verz	2
8210500	zelfb.nyloc moer M10 verz.	4

knieboombev. PE125, diepstrooiselbox

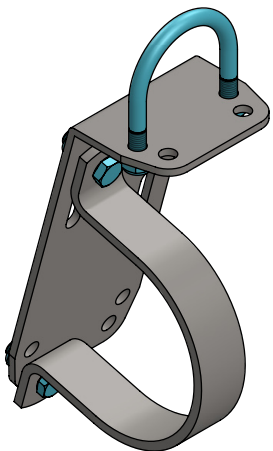
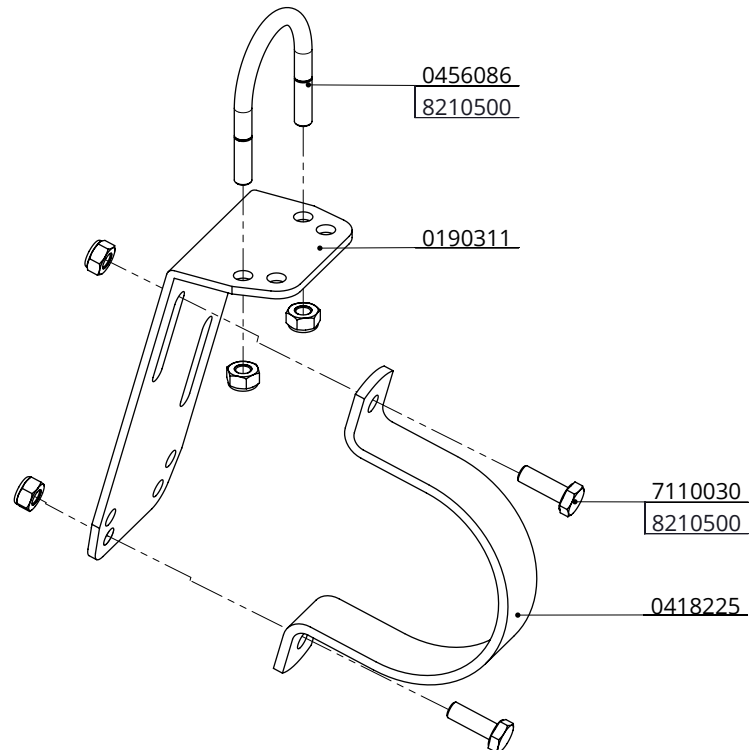
spinder
DAIRY HOUSING CONCEPTS

Nummer: 0190335-O

Maateenheid: mm

Datum: 11-8-2015

Tekening blijft ons eigendom en mag niet gekopieerd, aan derden getoond of op andere wijze worden gebruikt. Aan de gegevens op deze tekening kunnen geen rechten worden ontleend.



Bestel-nr.	Omschrijving	Aantal
0190311	knieboombevestiging los	1
0418225	kapbeugel r125	1
0456086	draadbeugel m10/2"x90 verz.	1
7110030	zesk.tapbout M10x30 8.8 verz	2
8210500	zelfb.nyloc moer M10 verz.	4

knieboombevestiging PE125

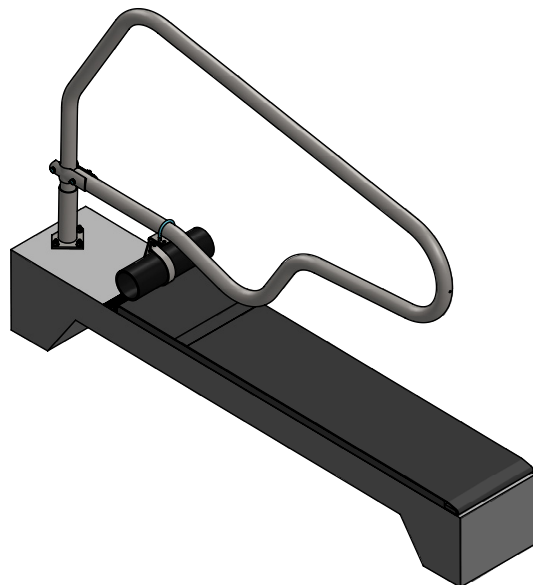
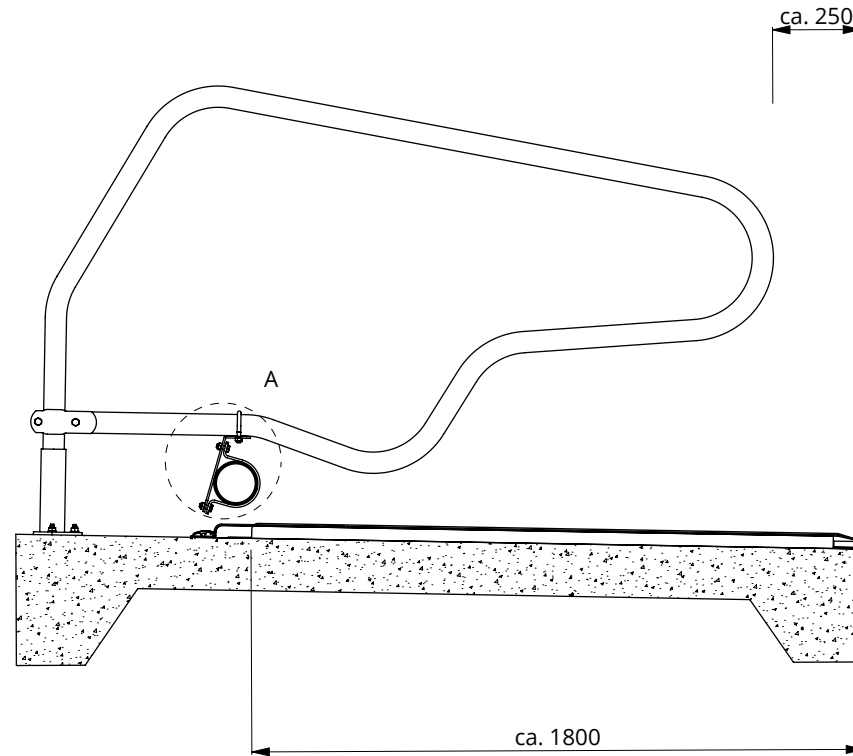
spinder
DAIRY HOUSING CONCEPTS

Nummer: 0190345-O

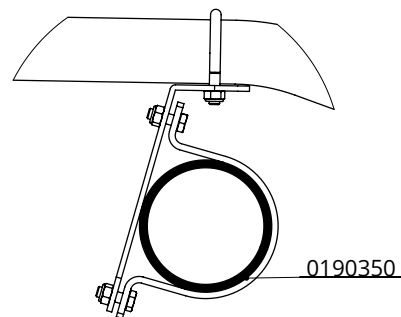
Maateenheid: mm

Datum: 11-8-2015

Tekening blijft ons eigendom en mag niet gekopieerd, aan derden getoond of op andere wijze worden gebruikt. Aan de gegevens op deze tekening kunnen geen rechten worden ontleend.



detail A (1 : 5)

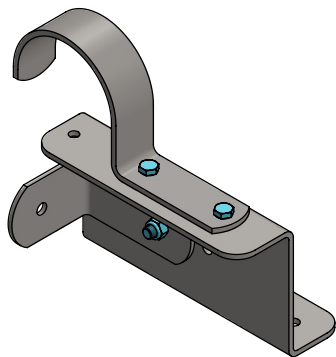
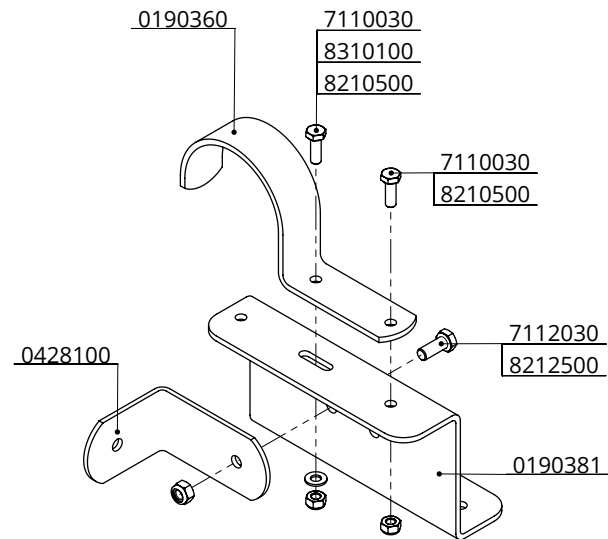


knieboombevestiging 2" kpl. voor GV

spinder
DAIRY HOUSING CONCEPTS

Nummer:	0190345-A
Maateenheid:	mm
Datum:	10-8-2015

Tekening blijft ons eigendom en mag niet gekopieerd, aan derden getoond of op andere wijze worden gebruikt. Aan de gegevens op deze tekening kunnen geen rechten worden ontleend.



Bestel-nr.	Omschrijving	Aantal
0190360	beugel voor knieboombuis PE125	1
0190381	Z-profiel voor knieboomsteun, 15 cm hoog	1
0428100	hoeksteun 10x14 cm	1
7110030	zesk.tapbout M10x30 8.8 verz	2
7112030	zesk.tapbout M12x30 8.8 verz	1
8210500	zelfb.nyloc moer M10 verz.	2
8212500	zelfb.nyloc moer M12 verz.	1
8310100	sluitring M10 (10x21x2)	1

knieboomsteun 15cm voor PE125,
kompleet

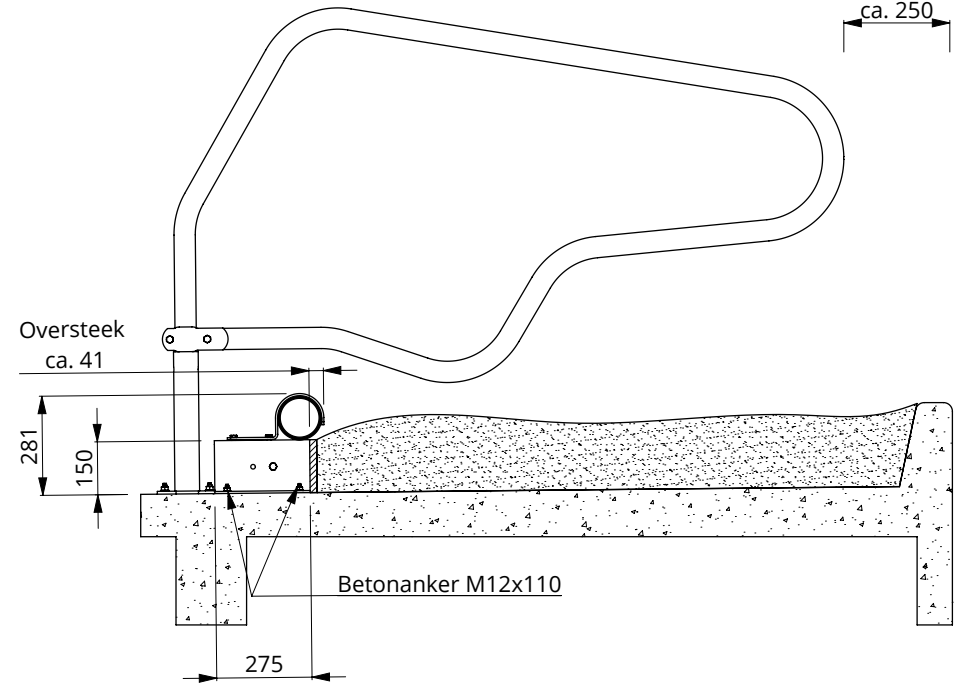
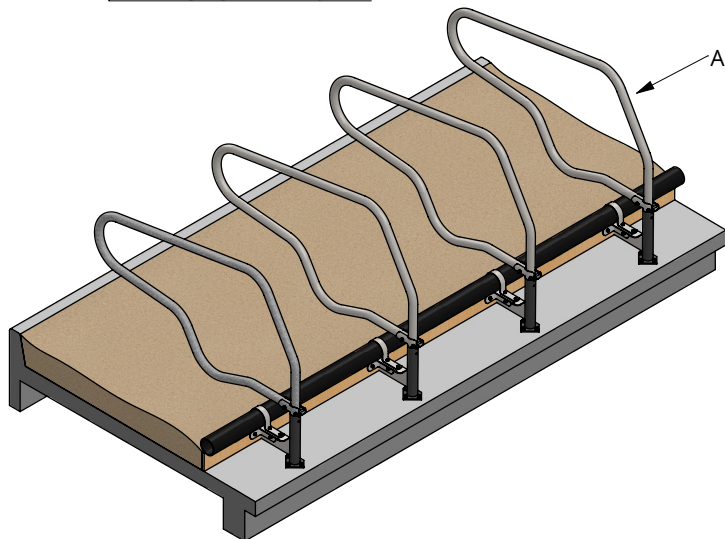
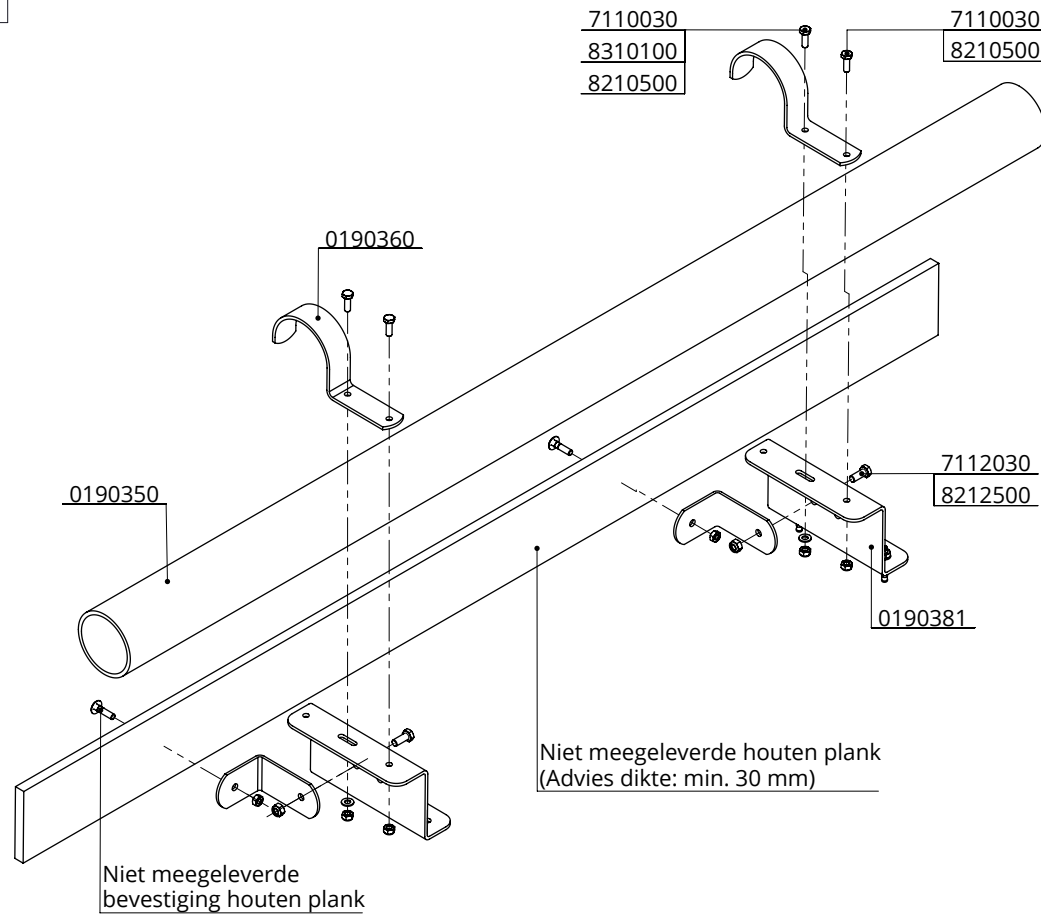
spinder
DAIRY HOUSING CONCEPTS

Nummer: 0190380-O

Maateenheid: mm

Datum: 1-10-2015

Tekening blijft ons eigendom en mag niet gekopieerd, aan derden getoond of op andere wijze worden gebruikt. Aan de gegevens op deze tekening kunnen geen rechten worden ontleend.



Bestel-nr.	Omschrijving	Aantal
0190360	beugel v. knieboom. R125mm	4
0190381	knieboomsteun 150 gezet	4
0428100	hoeksteun 10x14 cm	4
7110030	zesk.tapbout M10x30 verz.	8
7112030	zesk bout M12x30 verz.	4
8210500	zelfb. nyloc moer M10 verz.	8
8212500	zelfb.nylonmoer M12	4
8310100	sluitring M10 (10x21x2)	4

knieboomsteun 15cm voor PE125,
kompleet

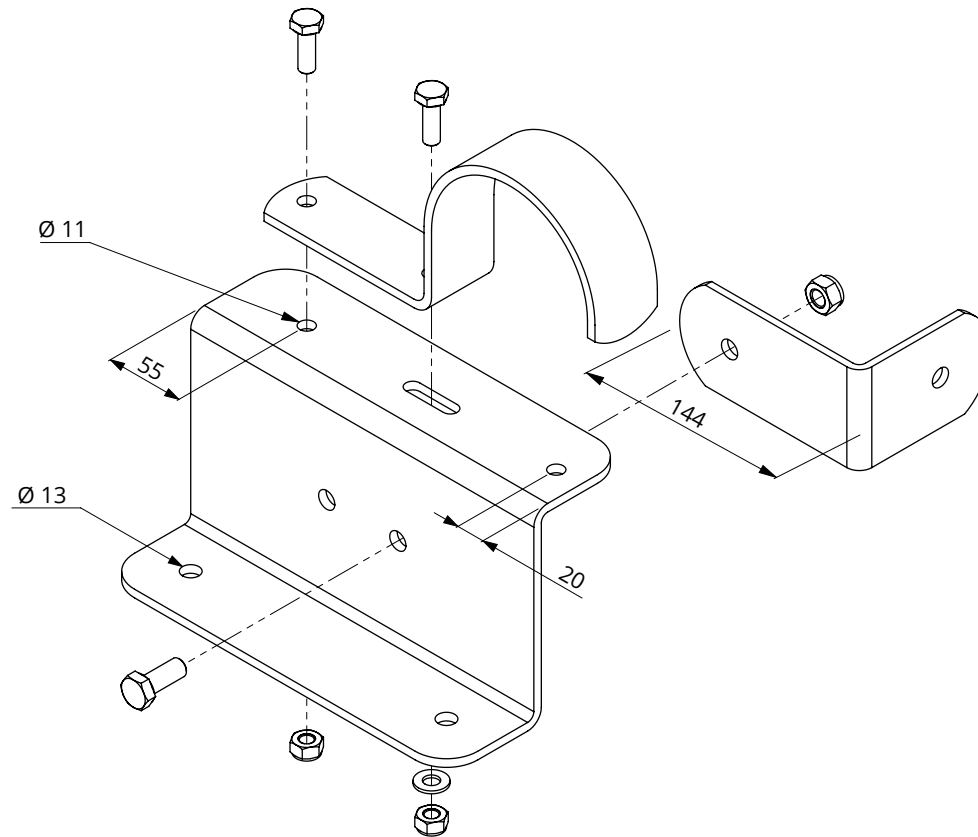
spinder
DAIRY HOUSING CONCEPTS

Nummer: 0190380-A

Maateenheid: mm

Datum: 27-8-2015

Tekening blijft ons eigendom en mag niet gekopieerd, aan derden getoond of op andere wijze worden gebruikt.
Aan de gegevens op deze tekening kunnen geen rechten worden ontleend.



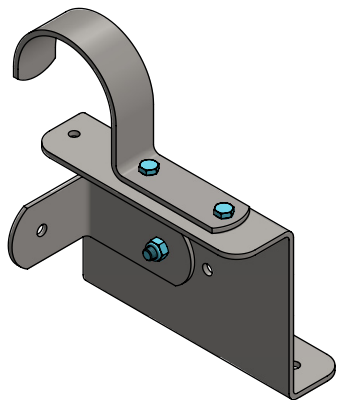
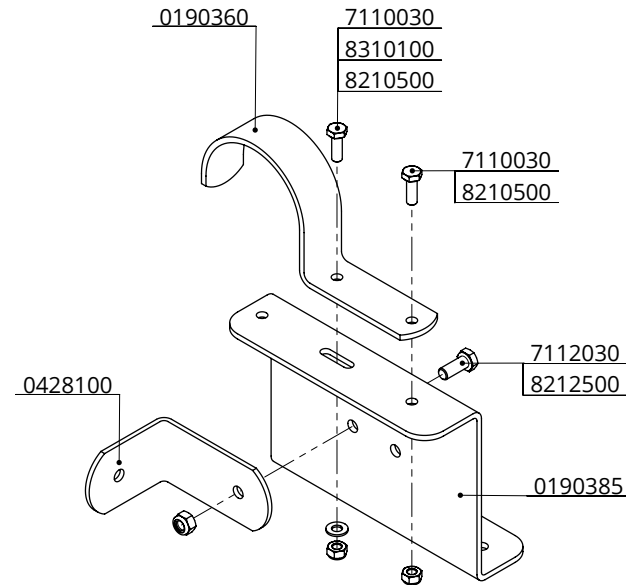
- Zijde met 2 gaten Ø13 mm op het beton monteren.
- knieboom beugel voor PE Ø125 op het achterste gat Ø 11 mm monteren (gat 55 mm van de achter kant zoals afgebeeld).
- Knieboombeugel heeft een steek van 100 mm. Het voorste gat van de beugel komt uit in het sleuf gat.
- Hoeksteun met de lange zijde (144 mm) tegen de knieboom steun monteren op het voorste gat. (zie tekening)

knieboomsteun 15cm voor PE125, compleet

spinder
DAIRY HOUSING CONCEPTS

Nummer:	0190380-A
Maateenheid:	mm
Datum:	27-8-2015

Tekening blijft ons eigendom en mag niet gekopieerd, aan derden getoond of op andere wijze worden gebruikt. Aan de gegevens op deze tekening kunnen geen rechten worden ontleend.



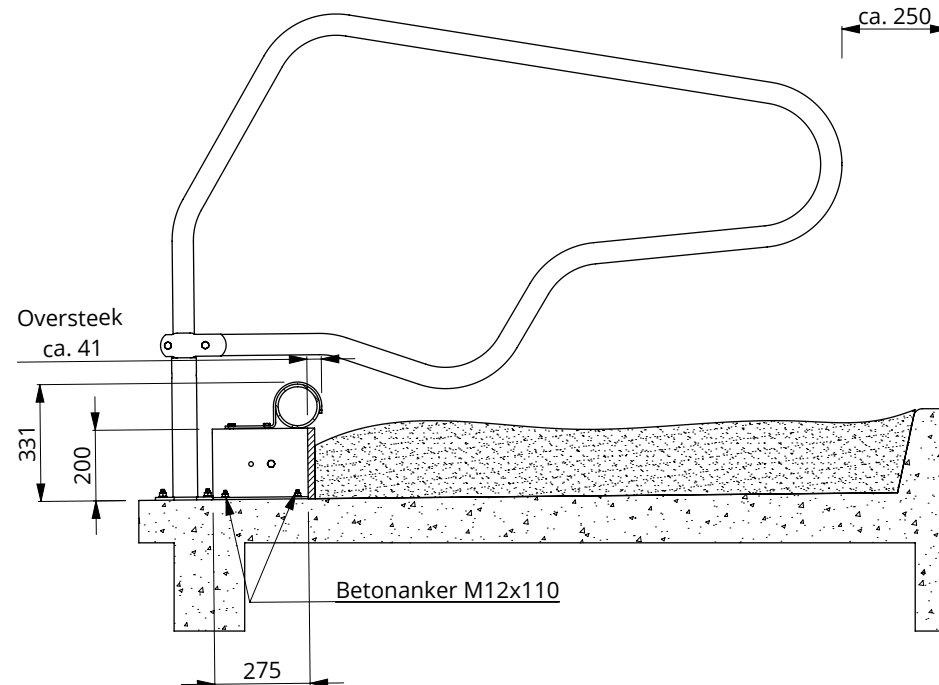
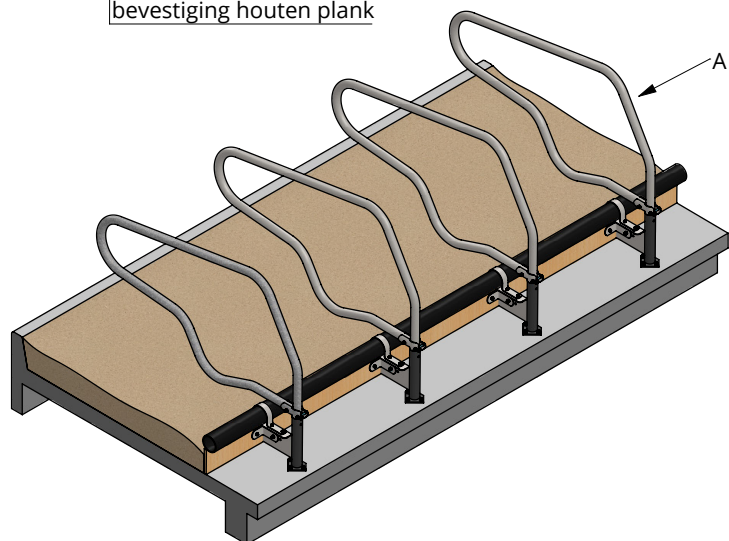
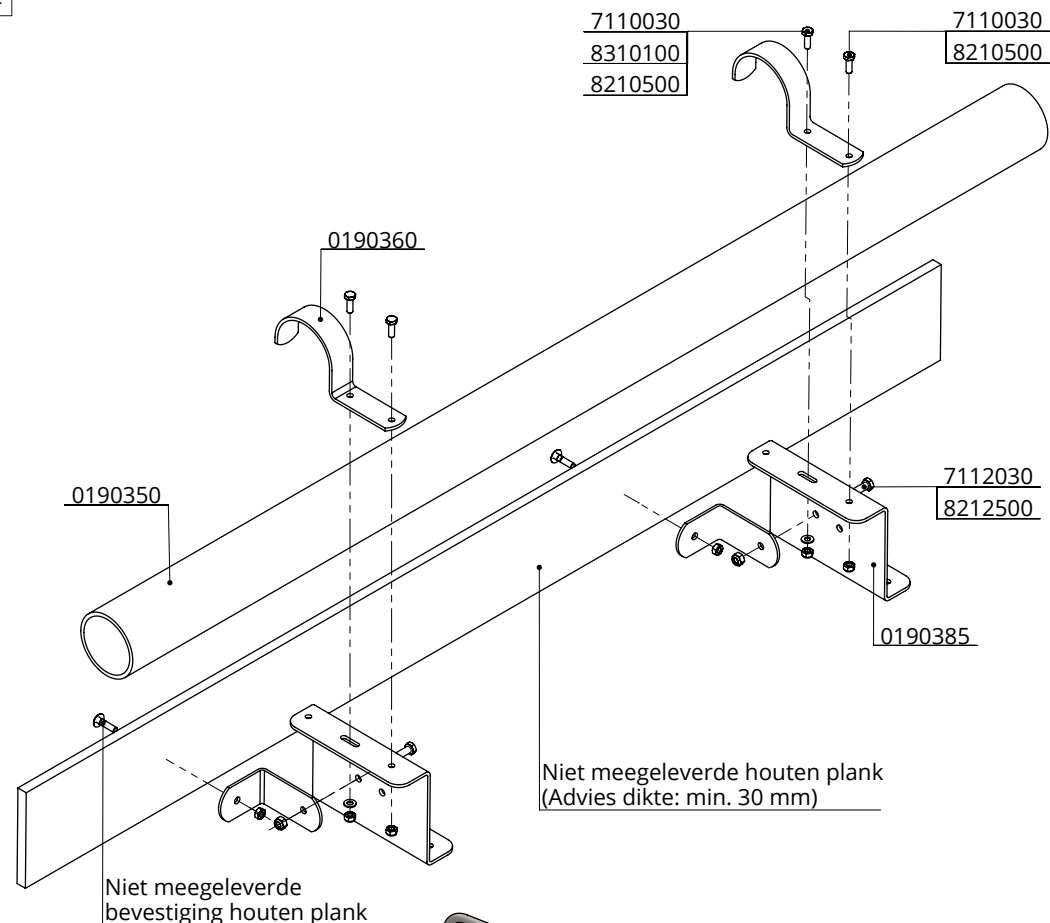
Bestel-nr.	Omschrijving	Aantal
0190360	beugel voor knieboom buis PE125	1
0190385	Z-profiel voor kieboomsteun, 20 cm hoog	1
0428100	hoeksteun 10x14 cm	1
7110030	zesk.tapbout M10x30 8.8 verz	2
7112030	zesk.tapbout M12x30 8.8 verz	1
8210500	zelfb.nyloc moer M10 verz.	2
8212500	zelfb.nyloc moer M12 verz.	1
8310100	sluitring M10 (10x21x2)	1

knieboomsteun 20cm voor PE125,
kompleet

spinder
DAIRY HOUSING CONCEPTS

Nummer:	0190384-O
Maateenheid:	mm
Datum:	2-10-2015

Tekening blijft ons eigendom en mag niet gekopieerd, aan derden getoond of op andere wijze worden gebruikt.
Aan de gegevens op deze tekening kunnen geen rechten worden ontleend.



Bestel-nr.	Omschrijving	Aantal
0190360	beugel v. knieboom. R125mm	4
0190385	knieboomsteun 200 gezet	4
0428100	hoeksteun 10x14 cm	4
7110030	zesk.tapbout M10x30 verz.	8
7112030	zesk bout M12x30 verz.	4
8210500	zelfb. nyloc moer M10 verz.	8
8212500	zelfb.nylonmoer M12	4
8310100	sluitring M10 (10x21x2)	4

knieboomsteun 20cm voor PE125,
kompleet

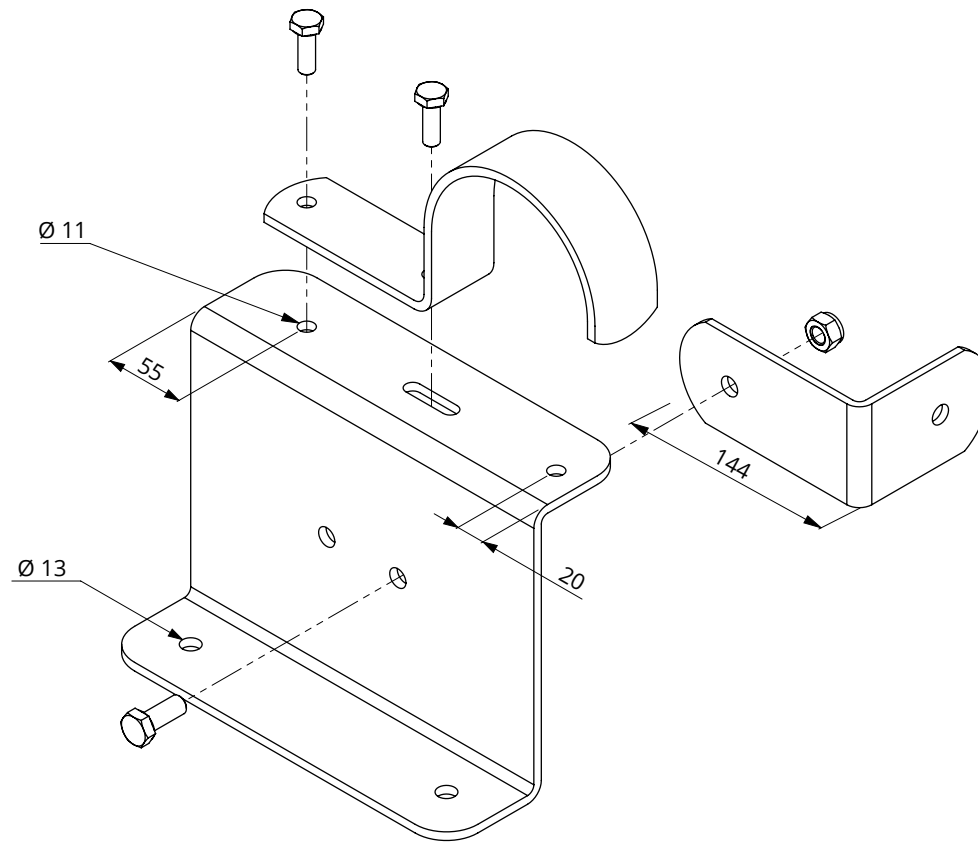
spinder
DAIRY HOUSING CONCEPTS

Nummer: 0190384-A

Maateenheid: mm

Datum: 27-8-2015

Tekening blijft ons eigendom en mag niet gekopieerd, aan derden getoond of op andere wijze worden gebruikt.
Aan de gegevens op deze tekening kunnen geen rechten worden ontleend.



- Zijde met 2 gaten Ø13 mm op het beton monteren.
- knieboom beugel voor PE Ø125 op het achterste gat Ø 11 mm monteren (gat 55 mm van de achter kant zoals afgebeeld).
- Knieboombeugel heeft een steek van 100 mm. Het voorste gat van de beugel komt uit in het sleuf gat.
- Hoeksteun met de lange zijde (144 mm) tegen de knieboom steun monteren op het voorste gat. (zie tekening)

knieboomsteun 20cm voor PE125, compleet

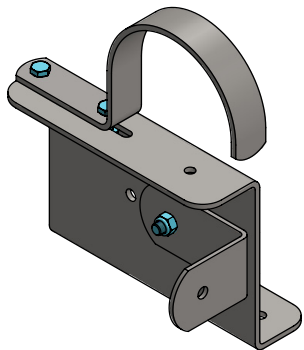
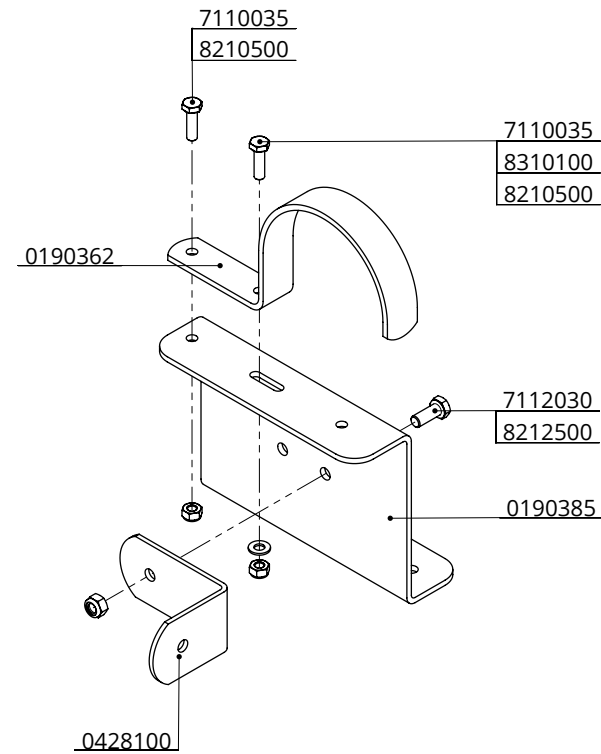
spinder
DAIRY HOUSING CONCEPTS

Nummer: 0190384-A

Maateenheid: mm

Datum: 27-8-2015

Tekening blijft ons eigendom en mag niet gekopieerd, aan derden getoond of op andere wijze worden gebruikt. Aan de gegevens op deze tekening kunnen geen rechten worden ontleend.



Bestel-nr.	Omschrijving	Aantal
0190362	beugel voor knieboomstap PE160	1
0190385	Z-profiel voor knieboomsteun, 20 cm hoog	1
0428100	hoeksteun 10x14 cm	1
7110035	zesk.tapbout M10x35 8.8 verz	2
7112030	zesk.tapbout M12x30 8.8 verz	1
8210500	zelfb.nyloc moer M10 verz.	2
8212500	zelfb.nyloc moer M12 verz.	1
8310100	sluitring M10 (10x21x2)	1

knieboomsteun 20cm voor PE160,
kompleet

spinder

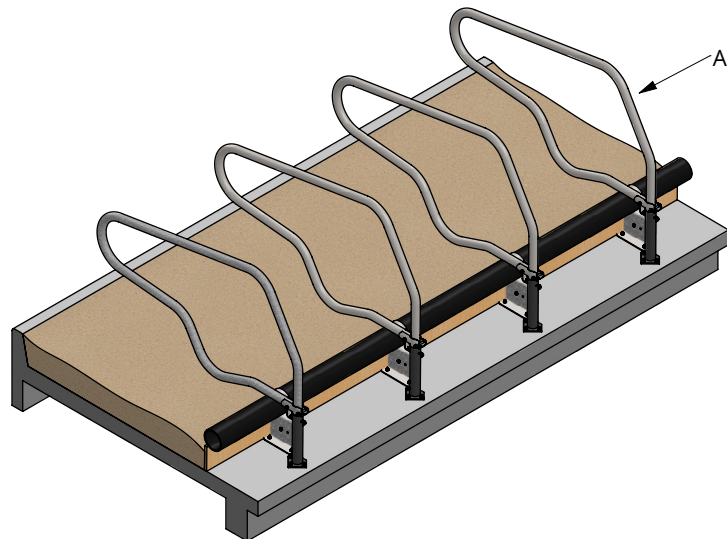
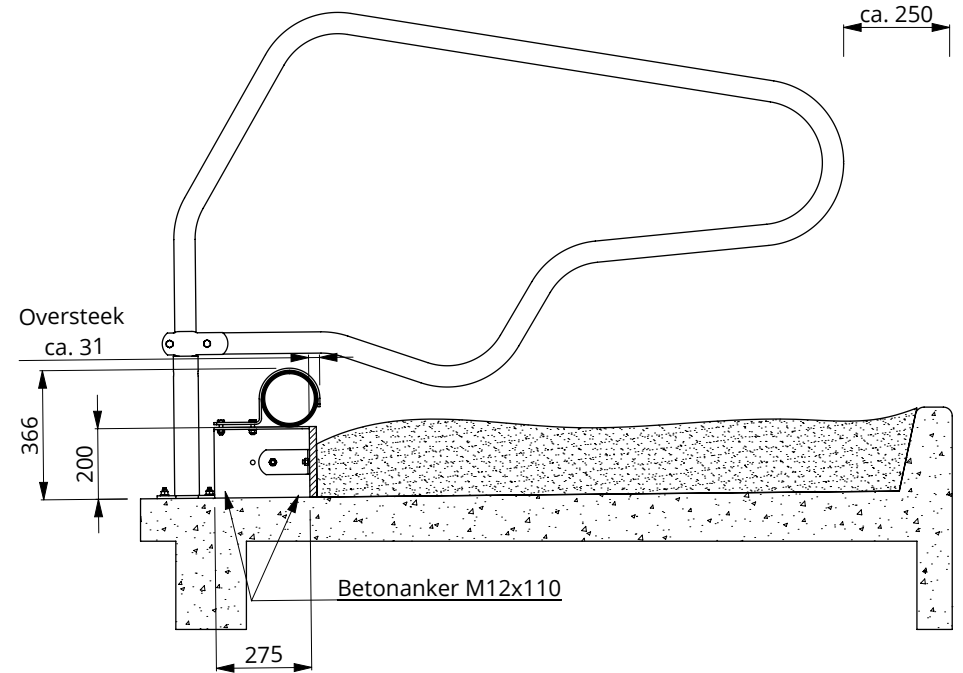
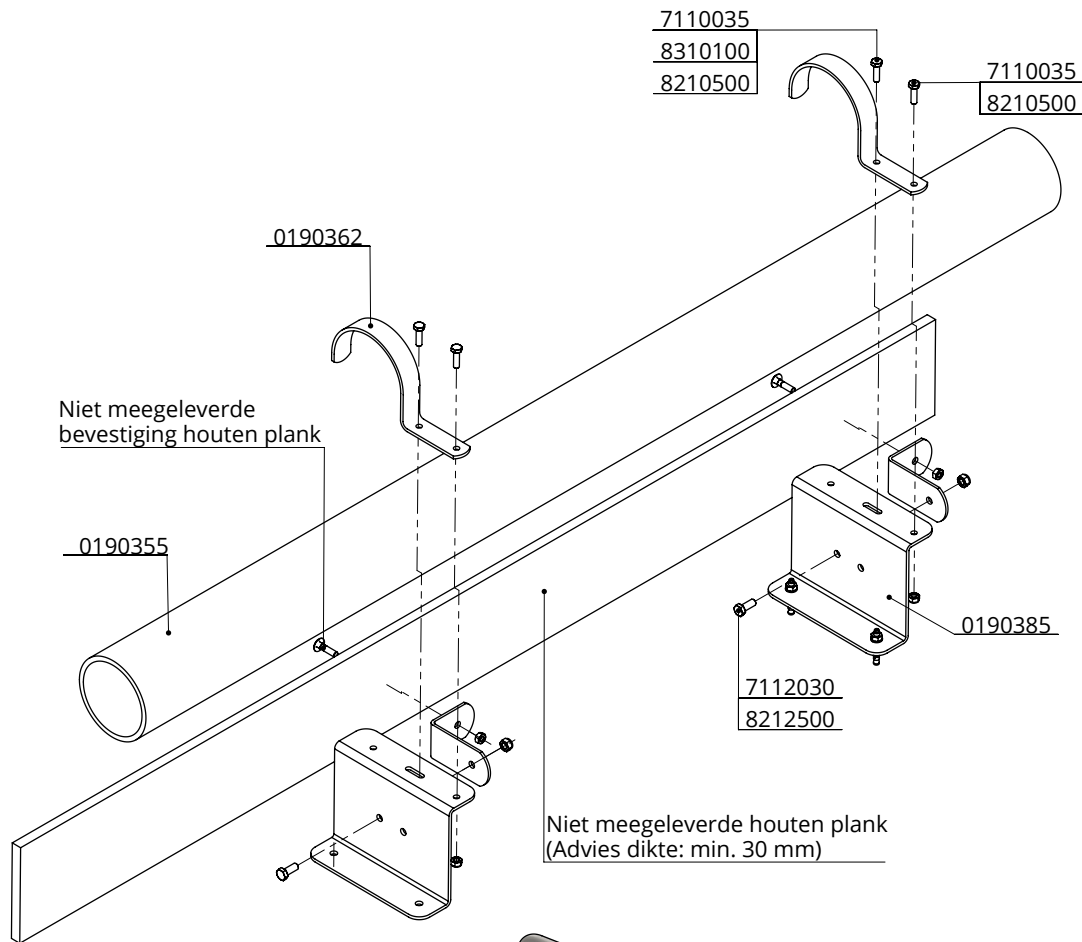
DAIRY HOUSING CONCEPTS

Nummer: 0190386-O

Maateenheid: mm

Datum: 2-10-2015

Tekening blijft ons eigendom en mag niet gekopieerd, aan derden getoond of op andere wijze worden gebruikt.
Aan de gegevens op deze tekening kunnen geen rechten worden ontleend.



Bestel-nr.	Omschrijving	Aantal
0190362	beugel v. knieboom. R160mm	4
0190385	knieboomsteun 200 gezet	4
0428100	hoeksteun 10x14 cm	4
7110035	zesk.tapbout M10x35 verz	8
7112030	zesk bout M12x30 verz.	4
8210500	zelfb. nyloc moer M10 verz.	8
8212500	zelfb.nylonmoer M12	4
8310100	sluitring M10 (10x21x2)	4

knieboomsteun 20cm voor PE160,
kompleet

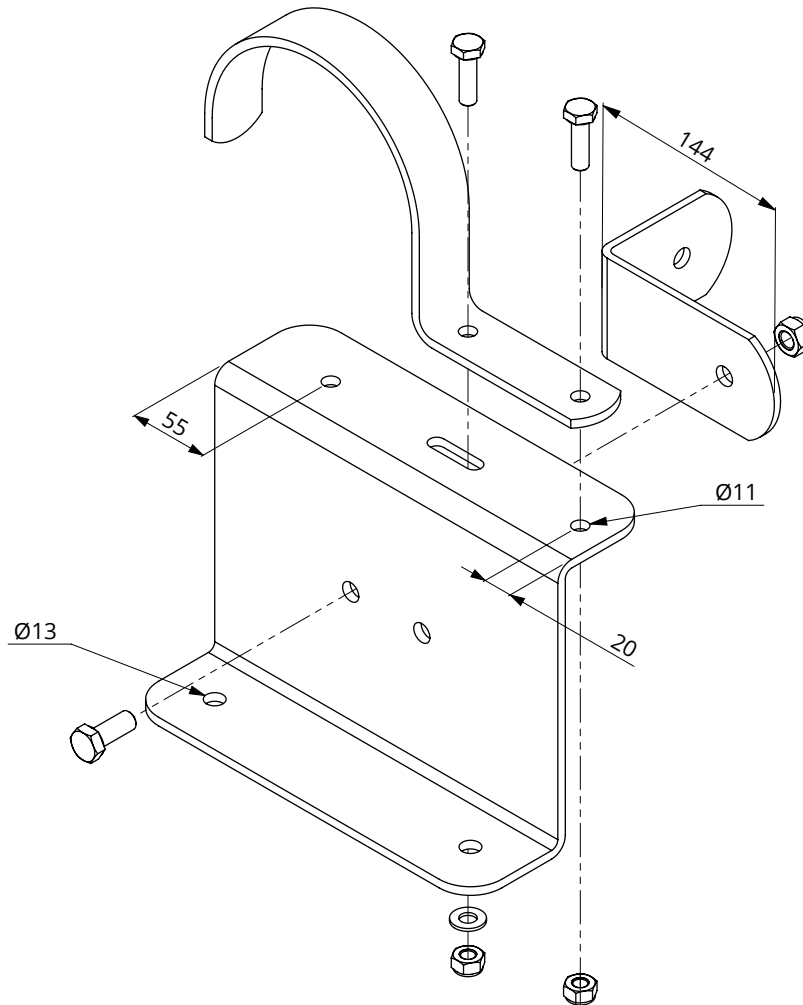
spinder
DAIRY HOUSING CONCEPTS

Nummer: 0190386-A

Maateenheid: mm

Datum: 27-8-2015

Tekening blijft ons eigendom en mag niet gekopieerd, aan derden getoond of op andere wijze worden gebruikt.
Aan de gegevens op deze tekening kunnen geen rechten worden ontleend.



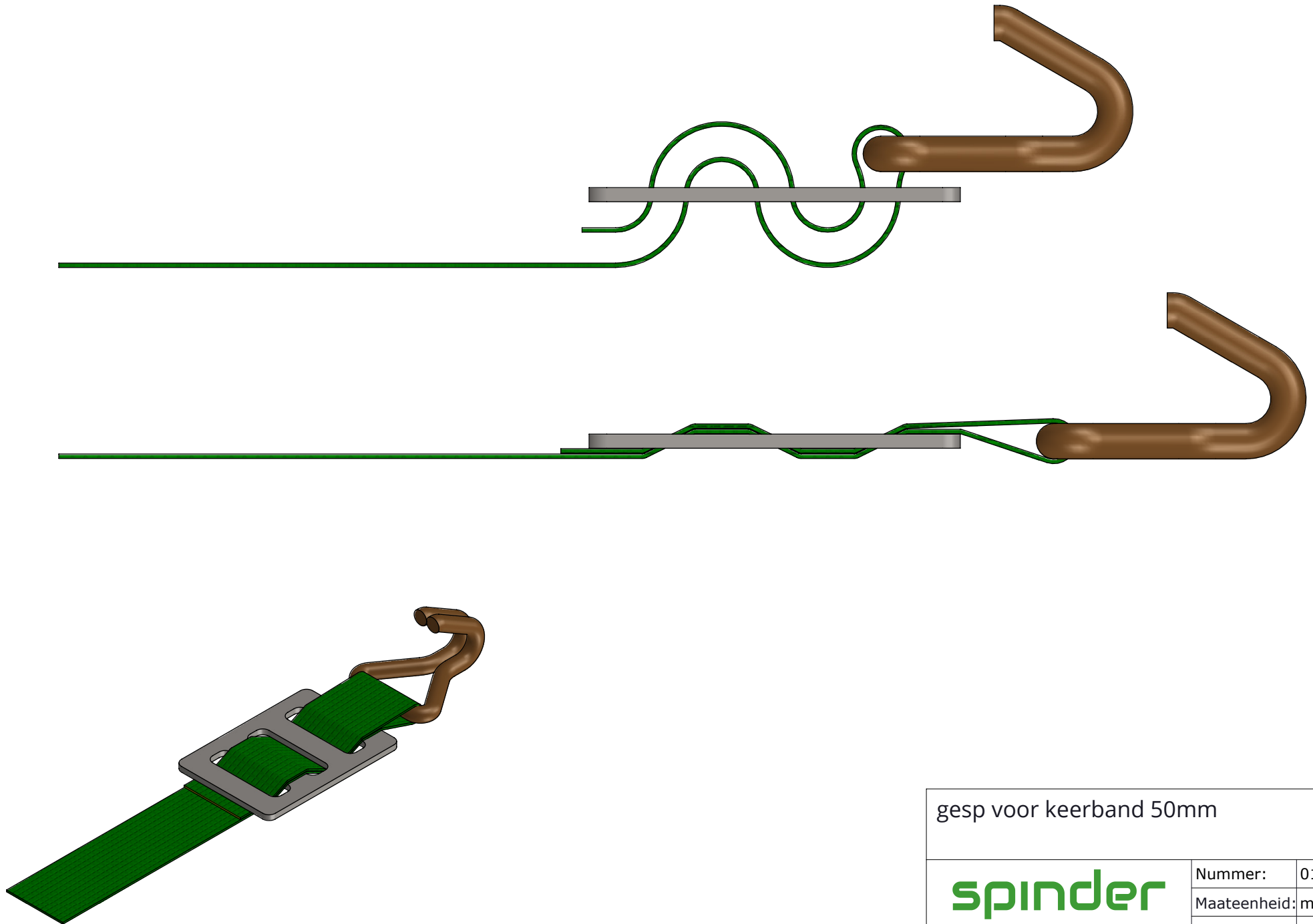
- Zijde met 2 gaten Ø13 mm op het beton monteren.
- knieboom beugel voor PE Ø160 op het voorste gat Ø 11 mm monteren (gat 20 mm van de achter kant zoals afgebeeld).
- Knieboombeugel heeft een steek van 90 mm. Het voorste gat van de beugel komt uit in het sleuf gat.
- Hoeksteun met de lange zijde (144 mm) tegen de knieboom steun monteren op het voorste gat. (zie tekening)

knieboomsteun 20cm voor PE160, compleet

spinder
DAIRY HOUSING CONCEPTS

Nummer:	0190386-A
Maateenheid:	mm
Datum:	27-8-2015

Tekening blijft ons eigendom en mag niet gekopieerd, aan derden getoond of op andere wijze worden gebruikt. Aan de gegevens op deze tekening kunnen geen rechten worden ontleend.



gesp voor keerband 50mm

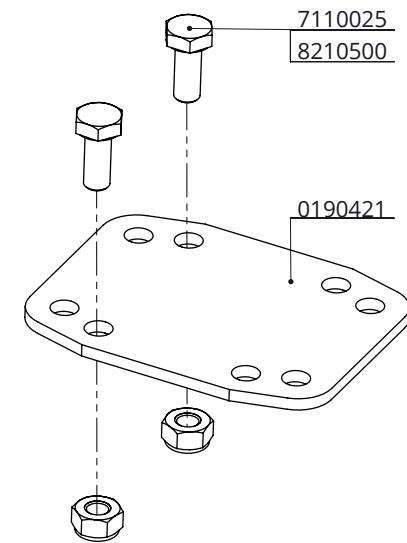
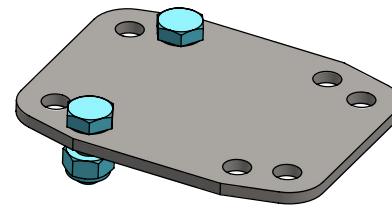
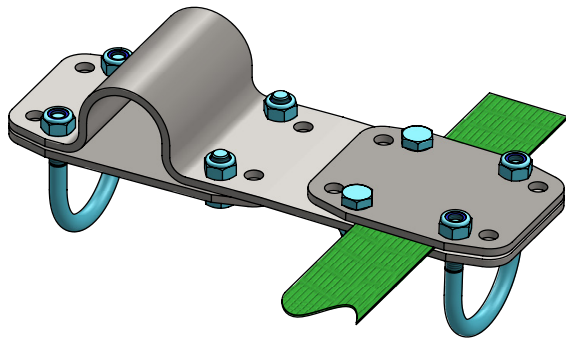
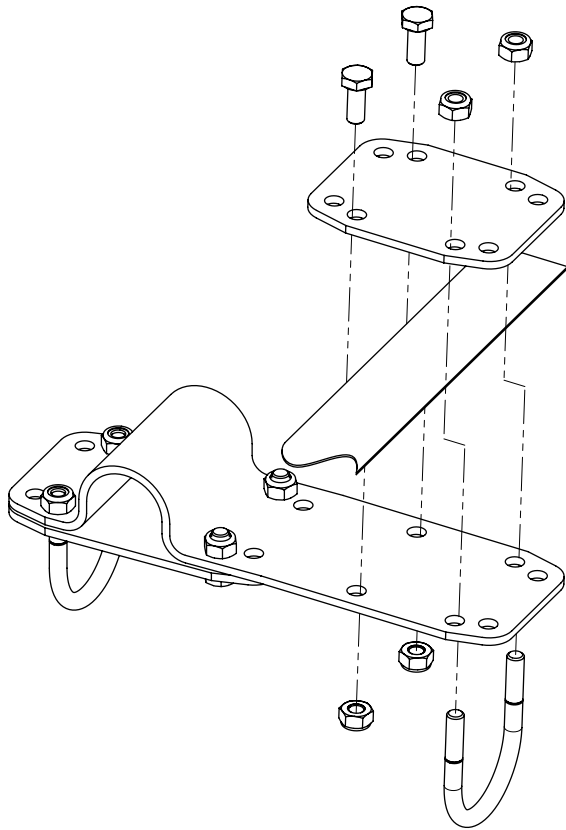
spinder
DAIRY HOUSING CONCEPTS

Nummer: 0190415-A

Maateenheid: mm

Datum: 11-11-2019

Tekening blijft ons eigendom en mag niet gekopieerd, aan derden getoond of op andere wijze worden gebruikt. Aan de gegevens op deze tekening kunnen geen rechten worden ontleend.



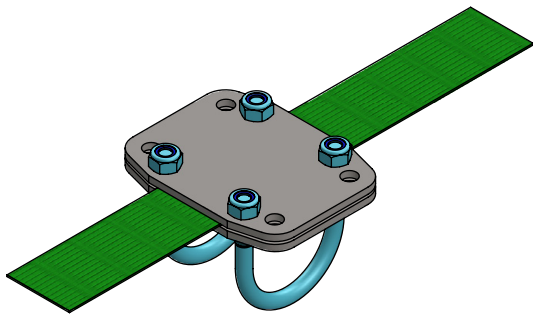
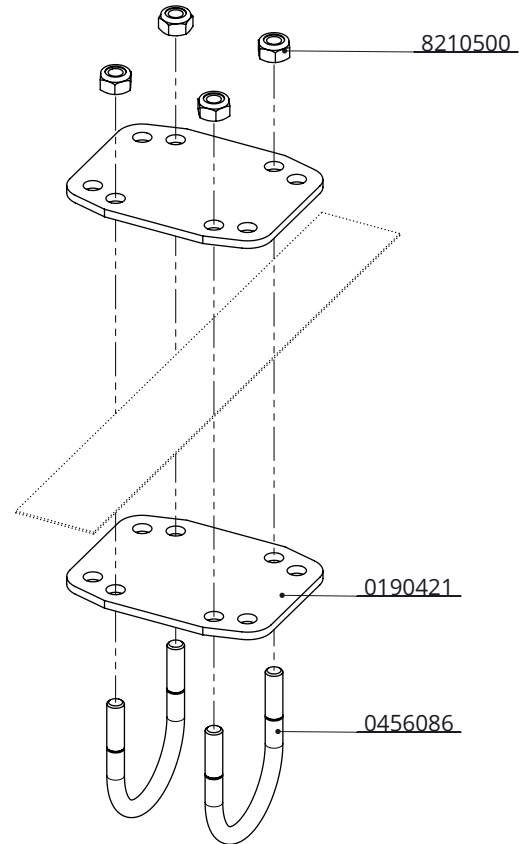
Bestel-nr.	Omschrijving	Aantal
0190421	klemplaat v.keerband 1,5"/2"	1
7110025	zesk.bout M10x25 8.8 verz	2
8210500	zelfb.nyloc moer M10 verz.	2

klemplaat voor keerband 50mm

spinder
DAIRY HOUSING CONCEPTS

Nummer:	0190420-O
Maateenheid:	mm
Datum:	18-10-2016

Tekening blijft ons eigendom en mag niet gekopieerd, aan derden getoond of op andere wijze worden gebruikt. Aan de gegevens op deze tekening kunnen geen rechten worden ontleend.



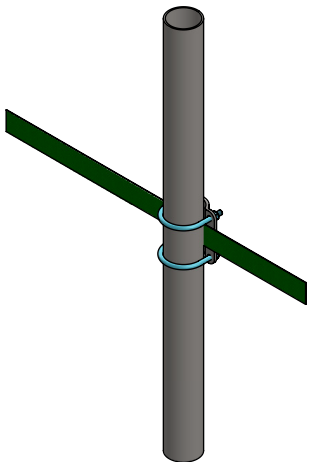
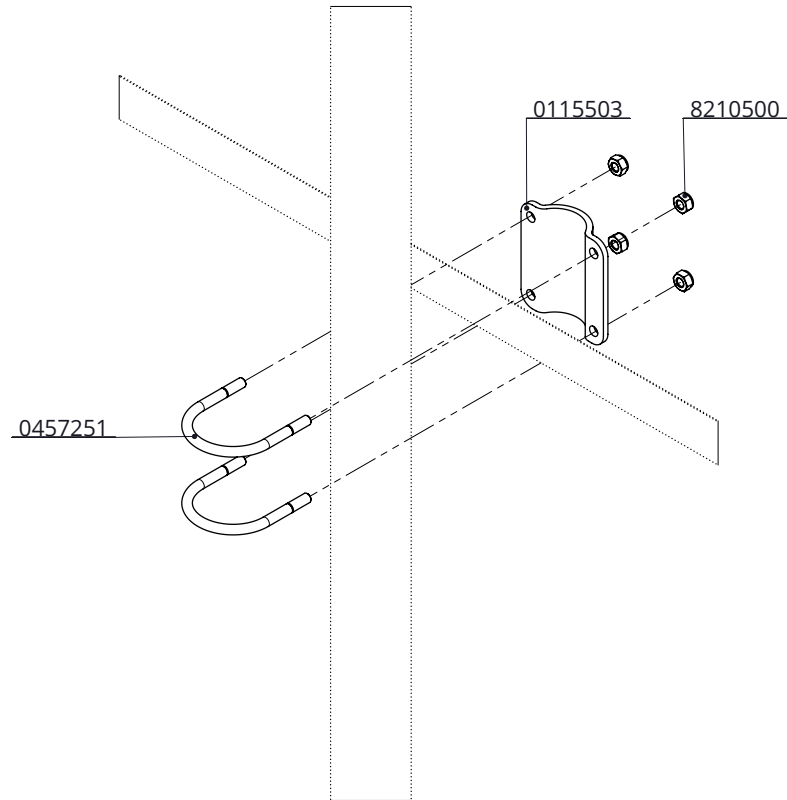
Bestel-nr.	Omschrijving	Aantal
0190421	klemplaat v.keerband 1,5"/2"	2
0456086	draadbeugel m10/2"x90 verz.	2
8210500	zelfb.nyloc moer M10 verz.	4

klemplaat voor keerband 2" box kpl

spinder
DAIRY HOUSING CONCEPTS

Nummer:	0190425-O
Maateenheid:	mm
Datum:	18-10-2016

Tekening blijft ons eigendom en mag niet gekopieerd, aan derden getoond of op andere wijze worden gebruikt. Aan de gegevens op deze tekening kunnen geen rechten worden ontleend.



Bestel-nr.	Omschrijving	Aantal
0115503	bovenschaal Cosmos 2"	1
0457251	draadbeugel M10/2,5"x105 verz	2
8210500	zelfb.nyloc moer M10 verz.	4

klemplaat voor keurband 2½" buis kpl.

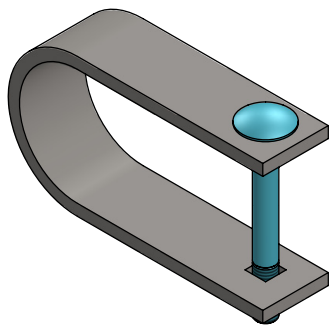
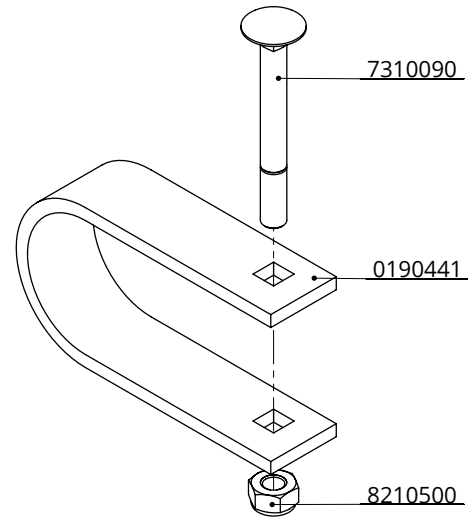
spinder
DAIRY HOUSING CONCEPTS

Nummer: 0190430-O

Maateenheid: mm

Datum: 12-8-2015

Tekening blijft ons eigendom en mag niet gekopieerd, aan derden getoond of op andere wijze worden gebruikt. Aan de gegevens op deze tekening kunnen geen rechten worden ontleend.



Bestel-nr.	Omschrijving	Aantal
0190441	U-beugel 2" (tbv mont. plank in Profit)	1
7310090	slotbout M10x90 8,8 verz	1
8210500	zelfb.nyloc moer M10 verz.	1

U-beugel 2", kpl. met slotbout en moer

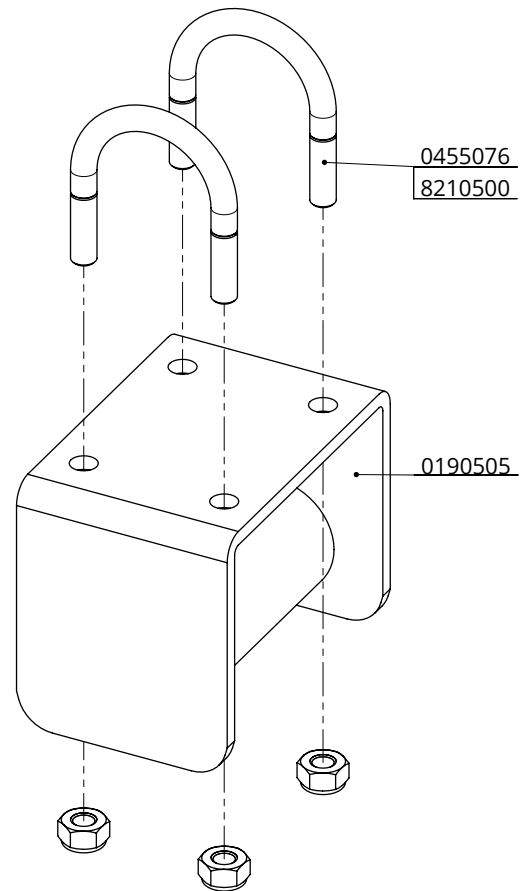
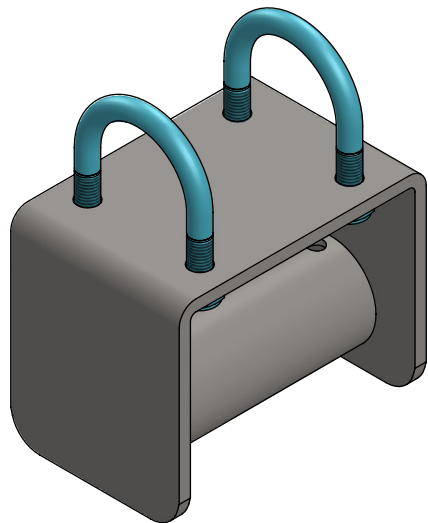
spinder
DAIRY HOUSING CONCEPTS

Nummer: 0190440-O

Maateenheid: mm

Datum: 17-11-2015

Tekening blijft ons eigendom en mag niet gekopieerd, aan derden getoond of op andere wijze worden gebruikt. Aan de gegevens op deze tekening kunnen geen rechten worden ontleend.



Bestel-nr.	Omschrijving	Aantal
0190505	beugel schoftboomverhoger 10cm	1
0455076	draadbeugel M10/1,5"x75 verz.	2
8210500	zelfb.nyloc moer M10 verz.	4

schoftboomverhoger 10cm kpl

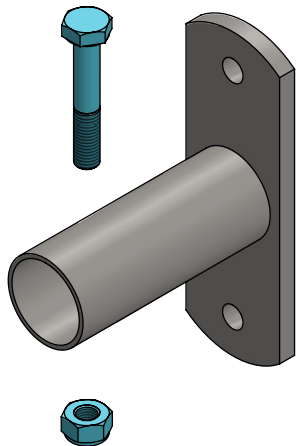
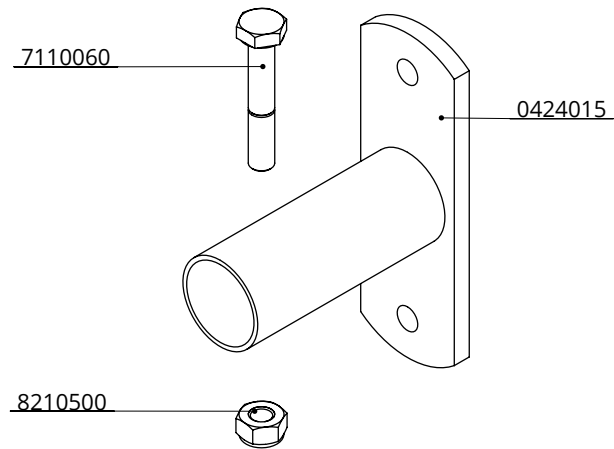
spinder
DAIRY HOUSING CONCEPTS

Nummer: 0190500-O

Maateenheid: mm

Datum: 11-8-2015

Tekening blijft ons eigendom en mag niet gekopieerd, aan derden getoond of op andere wijze worden gebruikt. Aan de gegevens op deze tekening kunnen geen rechten worden ontleend.



Bestel-nr.	Omschrijving	Aantal
0424015	eindkoppeling voor 1,5"	1
7110060	zesk.bout M10x60 8.8 verz.	1
8210500	zelfb.nyloc moer M10 verz.	1

eindkoppeling voor golfschoftboom

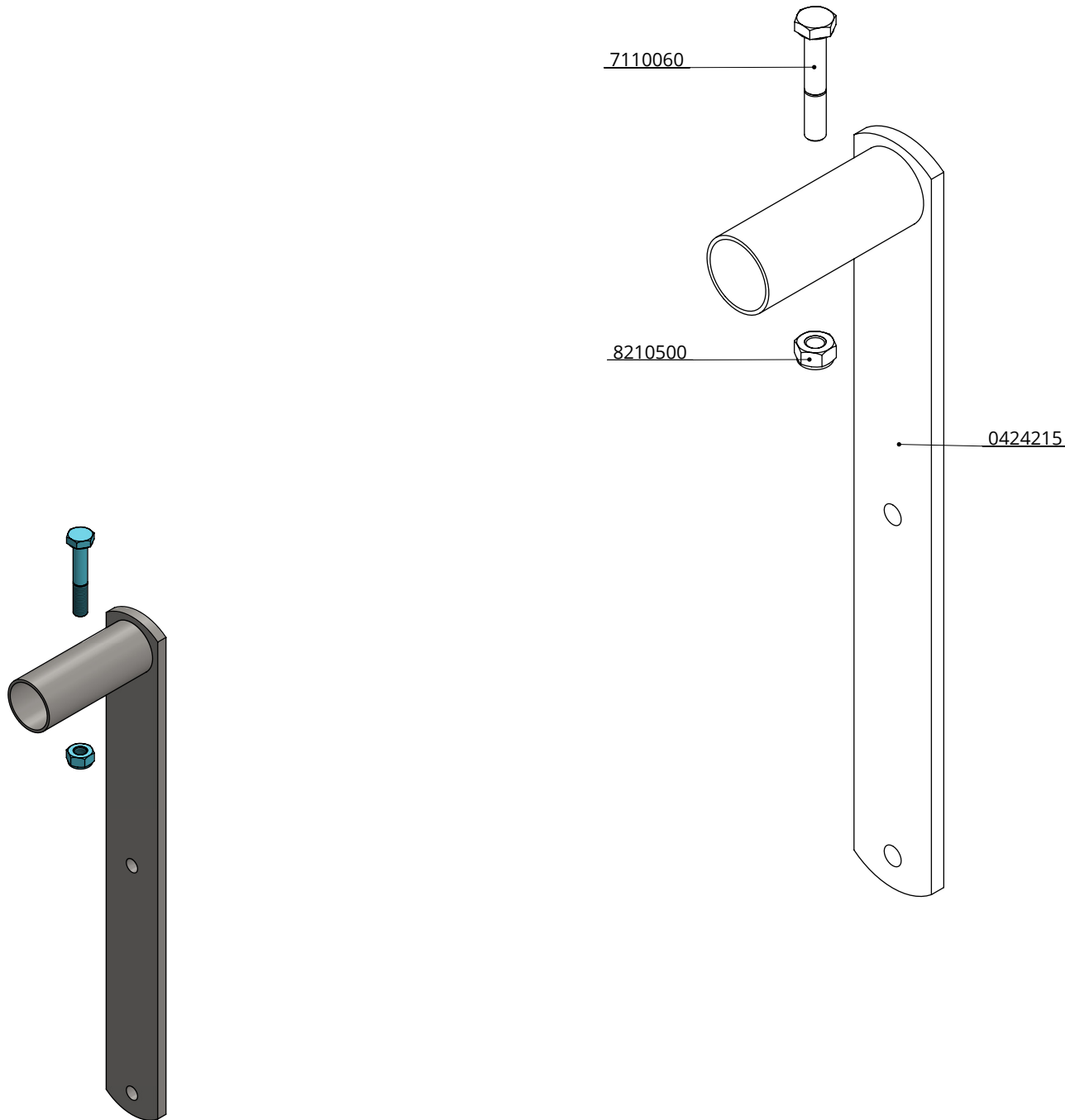
spinder
DAIRY HOUSING CONCEPTS

Nummer: 0191155-O

Maateenheid: mm

Datum: 18-11-2015

Tekening blijft ons eigendom en mag niet gekopieerd, aan derden getoond of op andere wijze worden gebruikt. Aan de gegevens op deze tekening kunnen geen rechten worden ontleend.



Bestel-nr.	Omschrijving	Aantal
0424215	verlengde eindkoppeling voor 1,5"	1
7110060	zesk.bout M10x60 8.8 verz.	1
8210500	zelfb.nyloc moer M10 verz.	1

eindkoppeling voor golfschoftboom

spinder

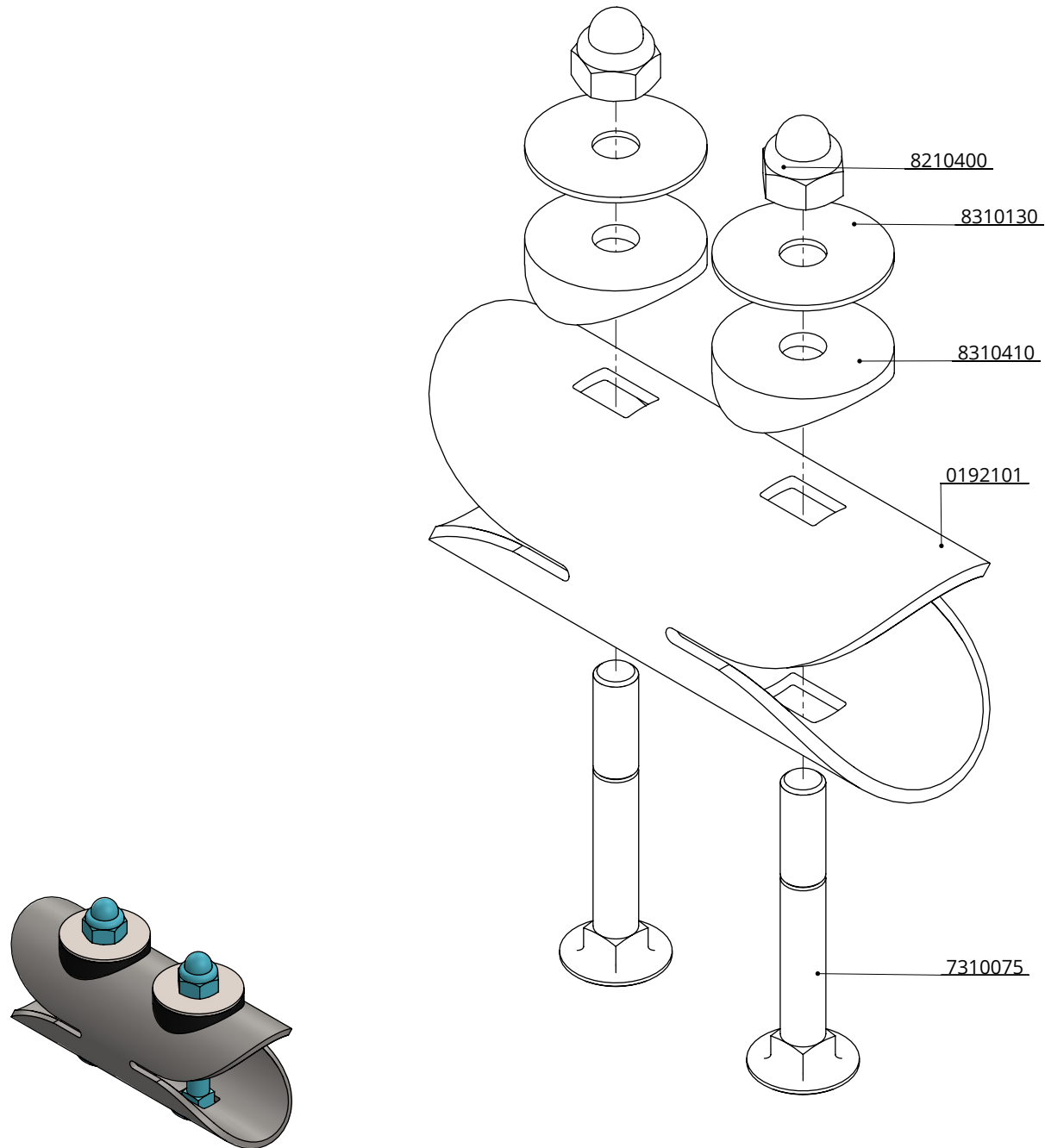
DAIRY HOUSING CONCEPTS

Nummer: 0191157-O

Maateenheid: mm

Datum: 18-11-2015

Tekening blijft ons eigendom en mag niet gekopieerd, aan derden getoond of op andere wijze worden gebruikt. Aan de gegevens op deze tekening kunnen geen rechten worden ontleend.



Bestel-nr.	Omschrijving	Aantal
0192101	koppelbuis golfschoftboom	1
7310075	slotbout M10x75 8.8 verz	2
8310130	sluitring M10 (10x40x1.5)	2
8310410	zadelring 57x10 r20 zwart kunststof	2
8210400	zelfb.dopmoer M10 verz.	2

koppeling golfschoftboom kpl.

spinder
DAIRY HOUSING CONCEPTS

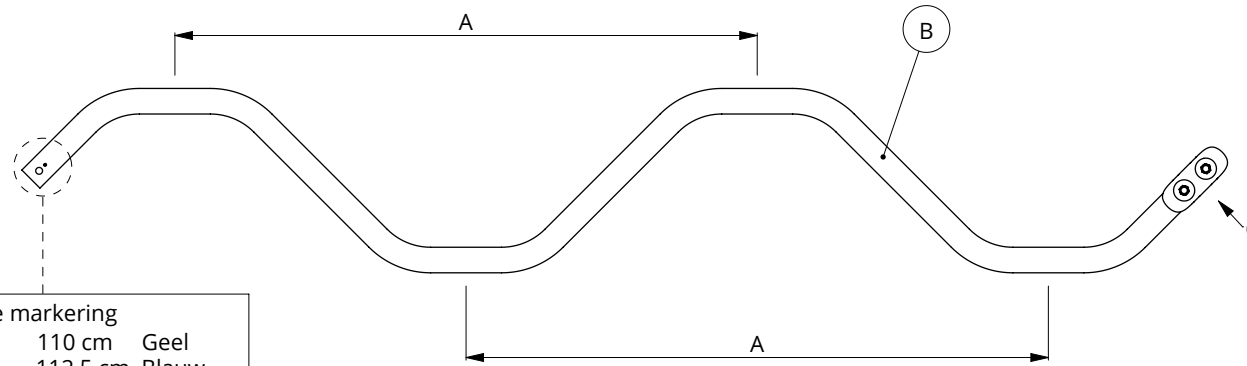
Nummer: 0192100-O

Maateenheid: mm

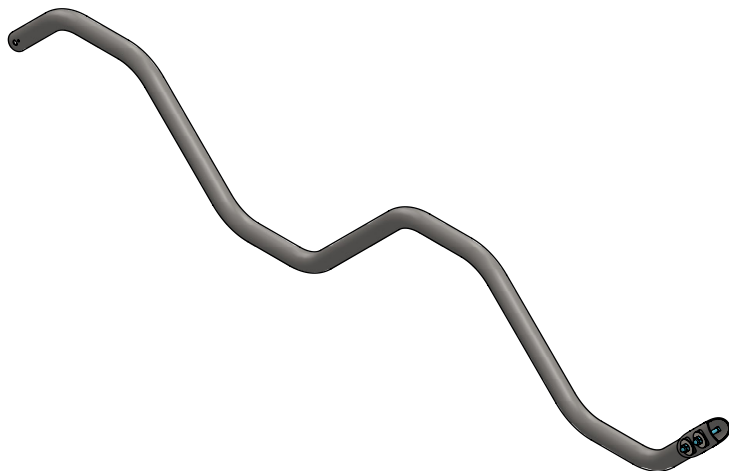
Datum: 6-7-2017

Tekening blijft ons eigendom en mag niet gekopieerd, aan derden getoond of op andere wijze worden gebruikt. Aan de gegevens op deze tekening kunnen geen rechten worden ontleend.

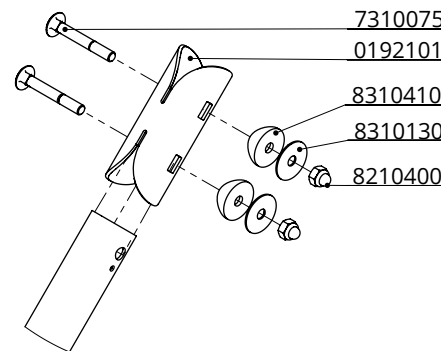
Bestel-nr.	Omschrijving	A	B
0192110	golfschoftboom - 2x110cm, incl. bevestigingsmateriaal	1100	0192111
0192112	golfschoftboom - 2x112,5cm, incl. bevestigingsmateriaal	1125	0192113
0192115	golfschoftboom - 2x115cm, incl. bevestigingsmateriaal	1150	0192116
0192120	golfschoftboom - 2x120cm, incl. bevestigingsmateriaal	1200	0192121
0192125	golfschoftboom - 2x125cm, incl. bevestigingsmateriaal	1250	0192126
0192131	golfschoftboom - 2x131cm, incl. bevestigingsmateriaal	1310	0192132



Type marking		
⊙	110 cm	Geel
⊙⊙	112,5 cm	Blauw
⊙⊙⊙	115 cm	Rood
⊙⊙⊙⊙	120 cm	Groen
⊙⊙⊙⊙⊙	125 cm	Paars
⊙⊙⊙⊙⊙⊙	131 cm	Wit



detail C (1 : 5)



Bestel-nr.	Omschrijving	Aantal
0192101	koppelbuis golfschoftboom	1
7310075	slotbout M10x75 8.8 verz.	2
8210400	zelfb.dopmoer M10 verz.	2
8310130	sluitring M10 (10x40x1.5)	2
8310410	zadelring 57x10 r20 zwart kunststof	2
B	buis golfschoftboom	1

golfschoftboom incl. bevestigingsmateriaal

spinder

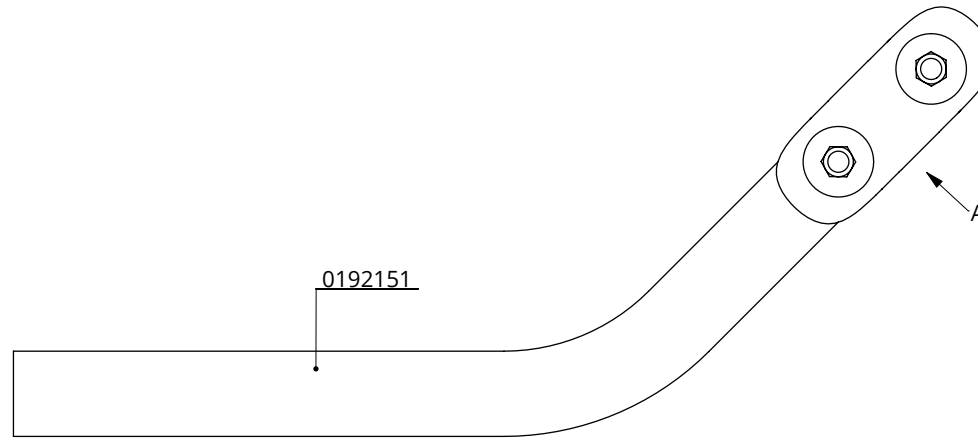
DAIRY HOUSING CONCEPTS

Nummer: 01921xx-O

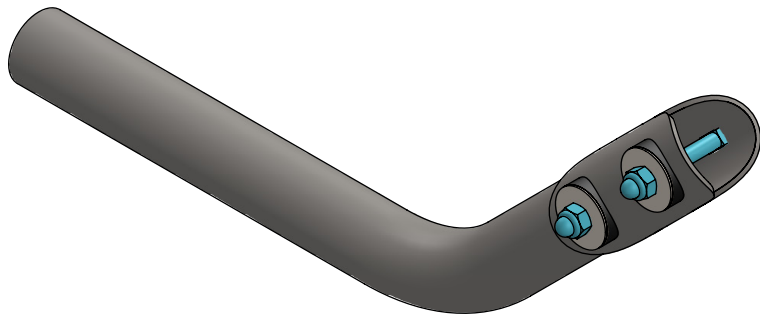
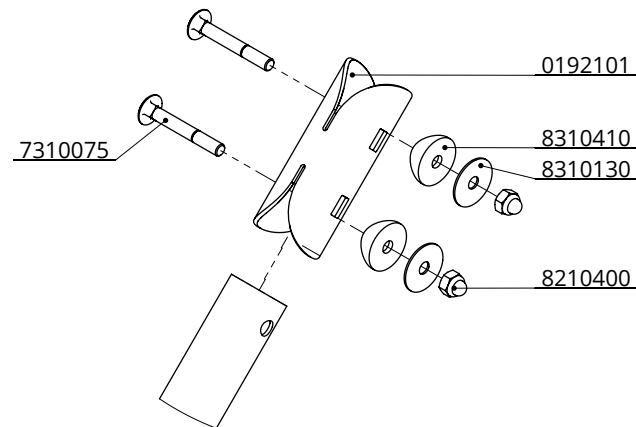
Maateenheid: mm

Datum: 14-12-2020

Tekening blijft ons eigendom en mag niet gekopieerd, aan derden getoond of op andere wijze worden gebruikt. Aan de gegevens op deze tekening kunnen geen rechten worden ontleend.



detail A (1 : 4)



Bestel-nr.	Omschrijving	Aantal
0192101	koppelbuis golfschoftboom	1
0192151	buis aanloopgolf schoftboom Next 50cm	1
7310075	slotbout M10x75 8.8 verz	2
8310410	zadelring 57x10 r20 zwart kunststof	2
8310130	sluitring M10 (10x40x1.5)	2
8210400	zelfb.dopmoer M10 verz.	2

aanloopgolf schoftboom - 50cm, kpl.

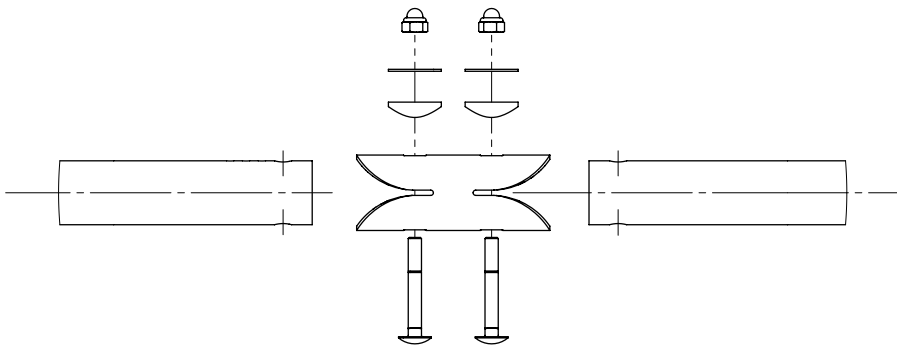
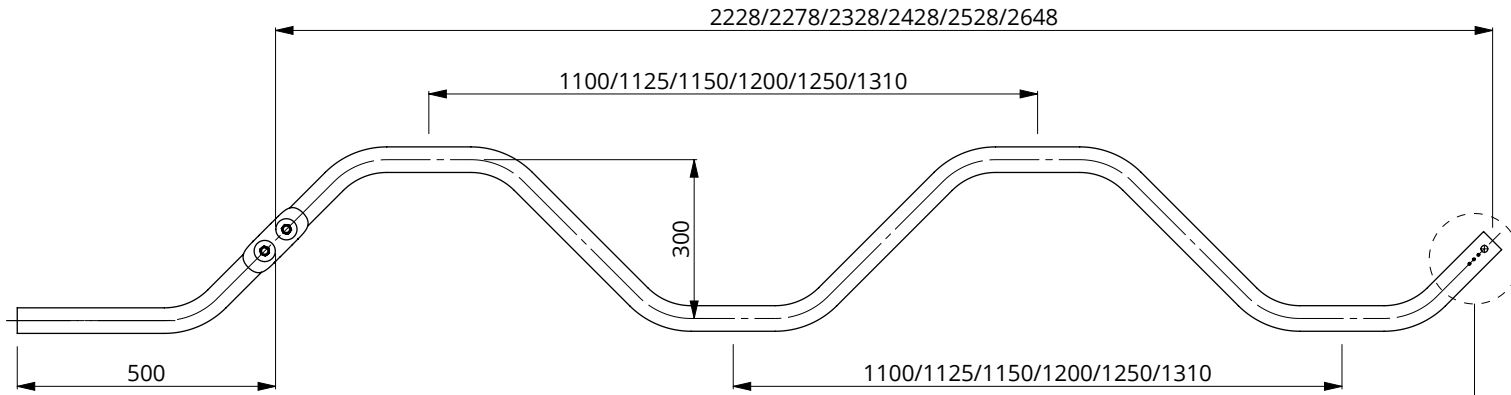
spinder
DAIRY HOUSING CONCEPTS

Nummer: 0192150-O

Maateenheid: mm

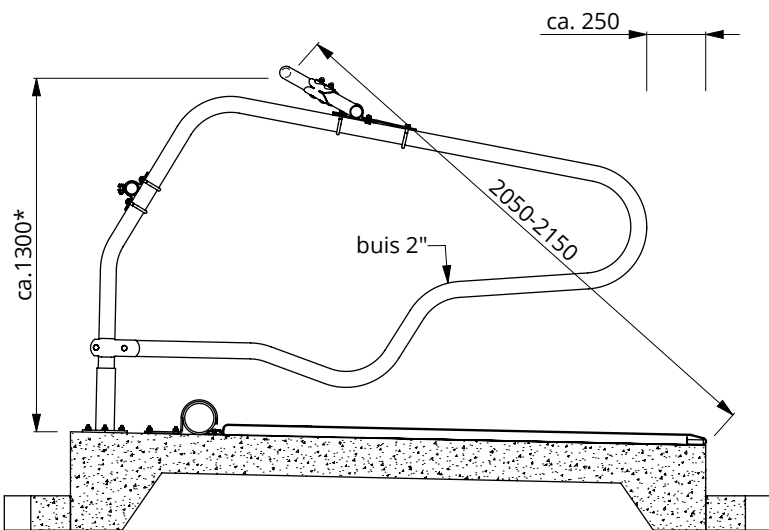
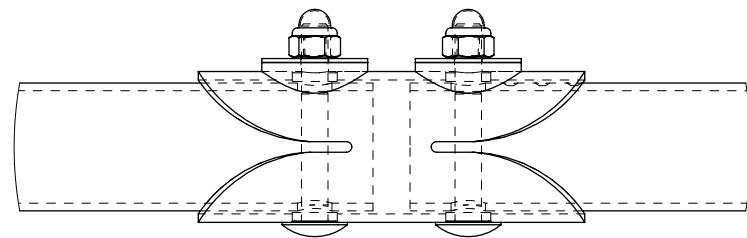
Datum: 6-7-2017

Tekening blijft ons eigendom en mag niet gekopieerd, aan derden getoond of op andere wijze worden gebruikt. Aan de gegevens op deze tekening kunnen geen rechten worden ontleend.



Type markering		
⊙	110 cm	Geel
⊙⊙	112,5 cm	Blauw
⊙⊙⊙	115 cm	Rood
⊙⊙⊙⊙	120 cm	Groen
⊙⊙⊙⊙⊙	125 cm	Paars
⊙⊙⊙⊙⊙⊙	131 cm	Wit

detail A



*Afmeting afhankelijk van leeftijd en ras

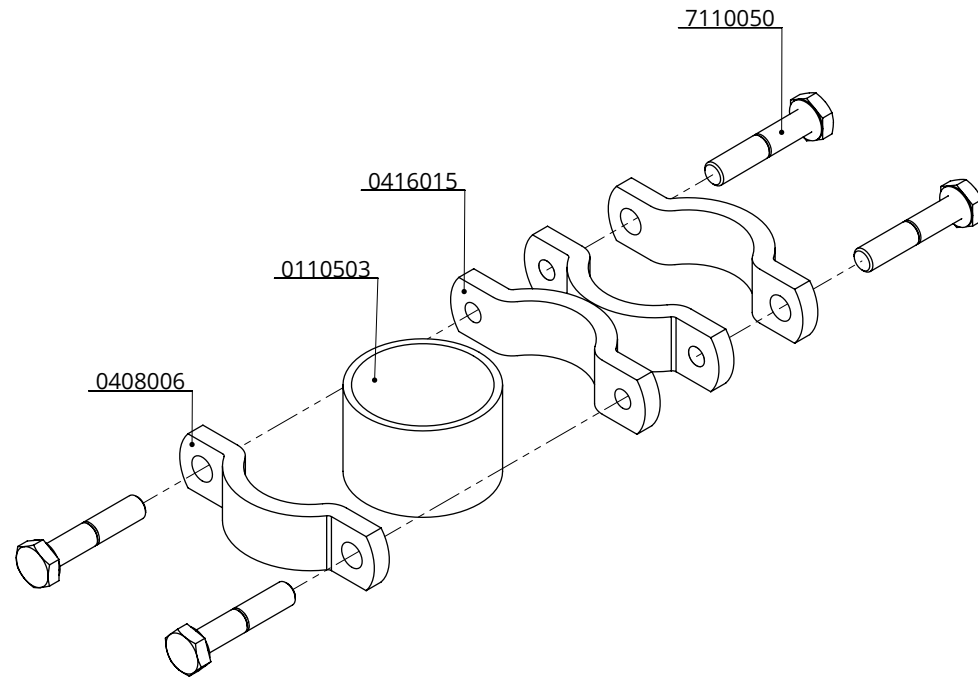
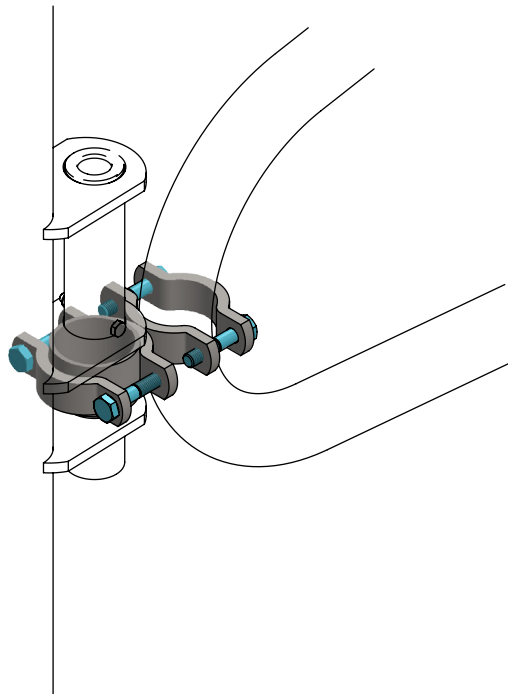
golfschoftboom

spinder

DAIRY HOUSING CONCEPTS

Nummer:	01921xx-A
Maateenheid:	mm
Datum:	14-12-2020

Tekening blijft ons eigendom en mag niet gekopieerd, aan derden getoond of op andere wijze worden gebruikt. Aan de gegevens op deze tekening kunnen geen rechten worden ontleend.



Bestel-nr.	Omschrijving	Aantal
0110503	vulring voor PROFIT GV + VA 40 mm	1
0408006	sd-beugel 1,5"	2
0416015	tussenstuk parallelklem driedelig	1
7110050	zesk.bout M10x50 8.8 verz	4

sluitpunt aan achterkant box

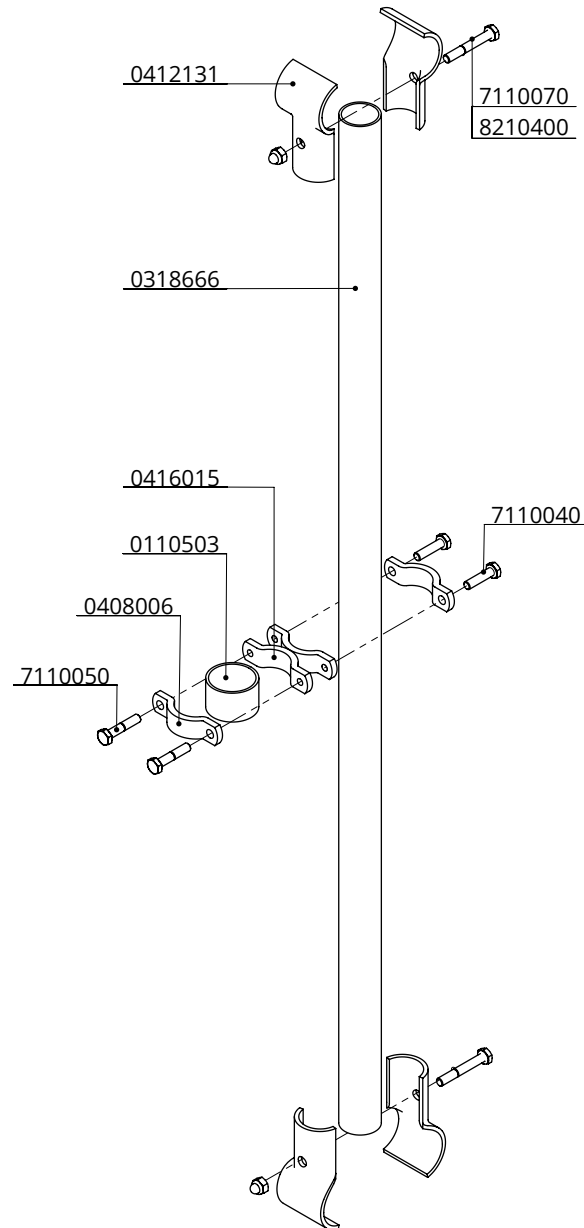
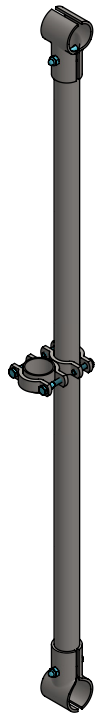
spinder
DAIRY HOUSING CONCEPTS

Nummer: 0318660-O

Maateenheid: mm

Datum: 1-12-2015

Tekening blijft ons eigendom en mag niet gekopieerd, aan derden getoond of op andere wijze worden gebruikt. Aan de gegevens op deze tekening kunnen geen rechten worden ontleend.



Bestel-nr.	Omschrijving	Aantal
0110503	vulring voor PROFIT GV + VA 40 mm	1
0318666	buis 1,5" L=140cm	1
0408006	sd-beugel 1,5"	2
0412131	schaal voor t-klem 1,5"x2"	4
0416015	tussenstuk parallelklem driedelig	1
7110040	zesk.tapbout M10x40 8.8 verz	2
7110050	zesk.bout M10x50 8.8 verz	2
7110070	zesk.bout M10x70 8.8 verz	2
8210400	zelfb.dopmoer M10 verz.	2

sluitpunt voorkant Comfort ligbox

spinder
DAIRY HOUSING CONCEPTS

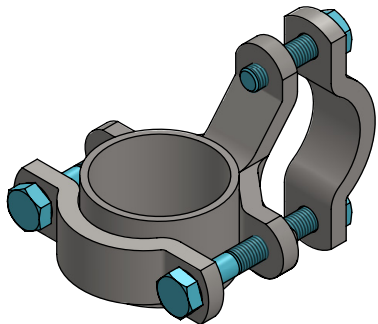
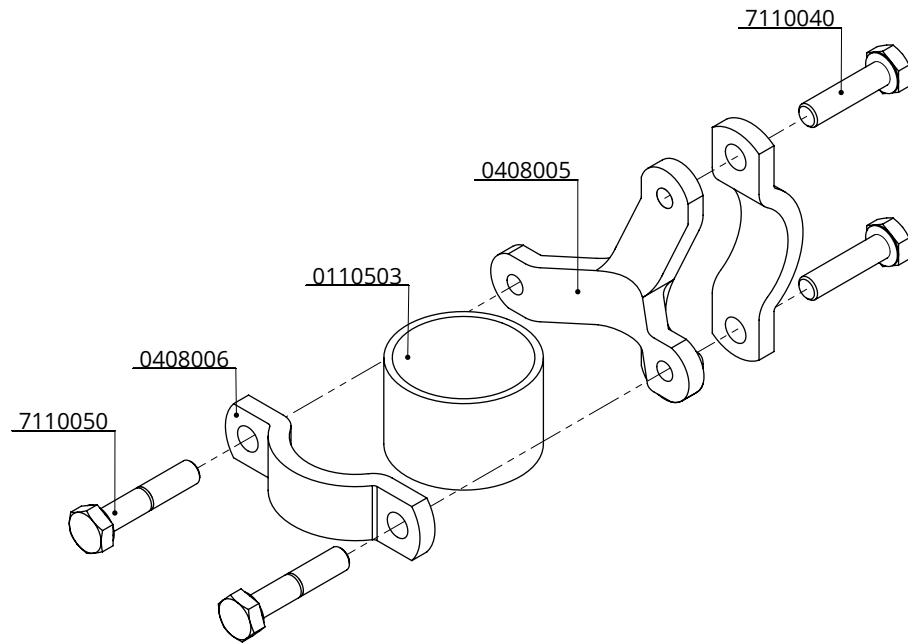
Nummer: 0318665-O

Maateenheid: mm

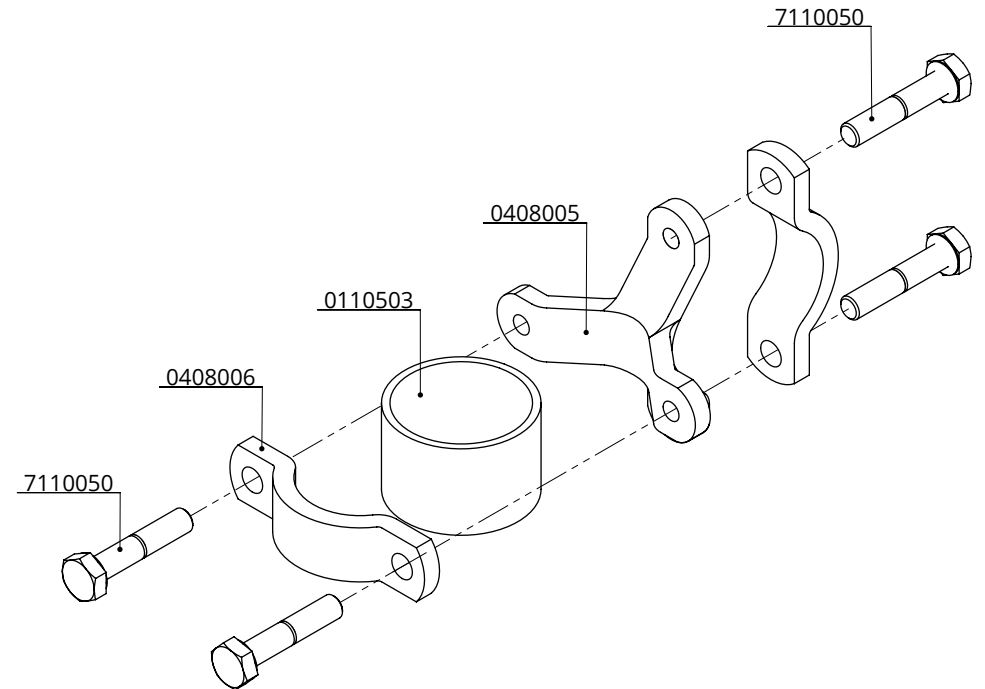
Datum: 1-12-2015

Tekening blijft ons eigendom en mag niet gekopieerd, aan derden getoond of op andere wijze worden gebruikt. Aan de gegevens op deze tekening kunnen geen rechten worden ontleend.

1,5"buis



2"buis



Bestel-nr.	Omschrijving	Aantal
0110503	vulring voor PROFIT GV + VA 40 mm	1
0408005	kruisstuk overkruisklem	1
0408006	sd-beugel 1,5"	2
7110040	zesk.tapbout M10x40 8.8 verz	2
7110050	zesk.bout M10x50 8.8 verz	4

sluitpunt aan horizont. buis 1,5" of 2"

spinder
DAIRY HOUSING CONCEPTS

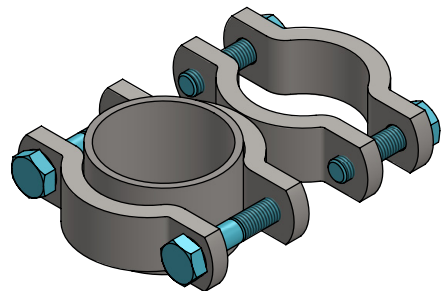
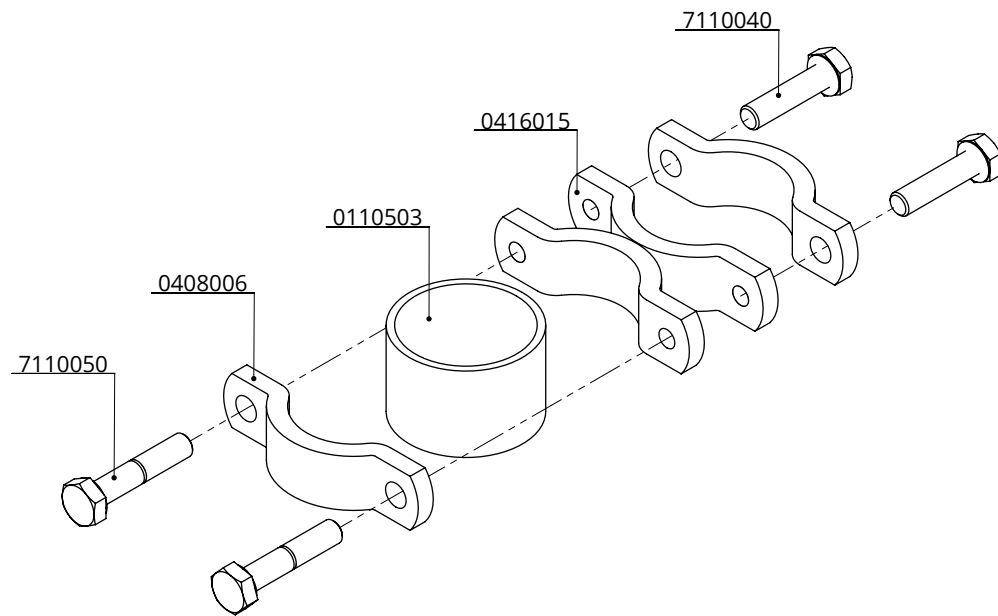
Nummer: 0318670-O

Maateenheid: mm

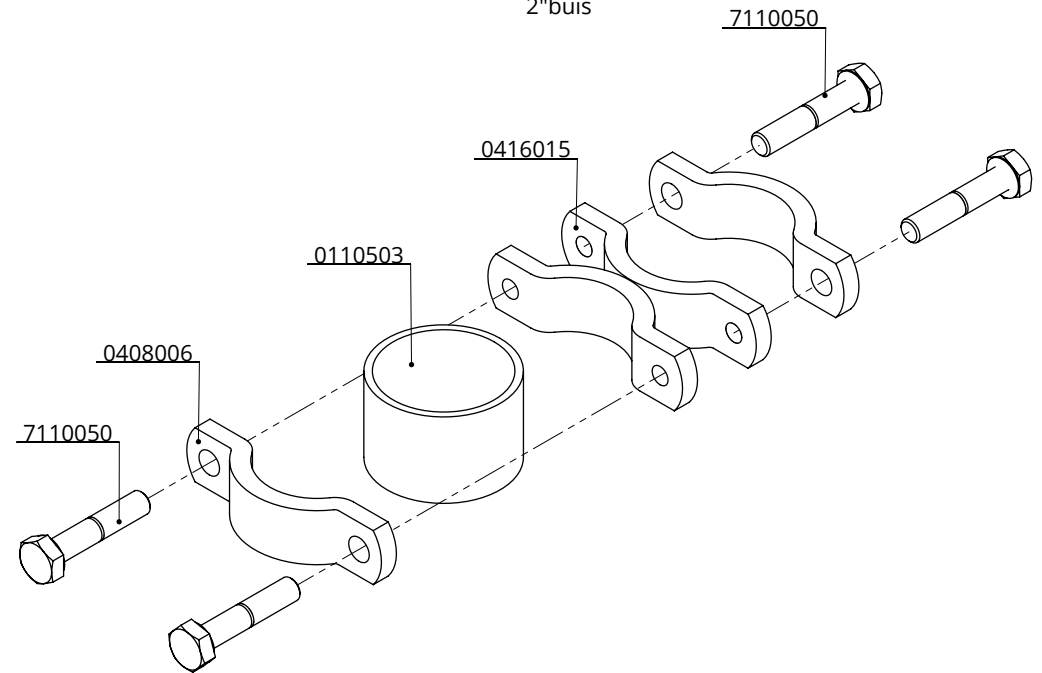
Datum: 1-12-2015

Tekening blijft ons eigendom en mag niet gekopieerd, aan derden getoond of op andere wijze worden gebruikt.
Aan de gegevens op deze tekening kunnen geen rechten worden ontleend.

1,5" buis



2" buis



Bestel-nr.	Omschrijving	Aantal
0110503	vulring voor PROFIT GV + VA 40 mm	1
0408006	sd-beugel 1,5"	2
0416015	tussenstuk parallelklem driedelig	1
7110040	zesk.tapbout M10x40 8.8 verz	2
7110050	zesk.bout M10x50 8.8 verz	4

sluitpunt aan ver. buis 1,5" of 2"

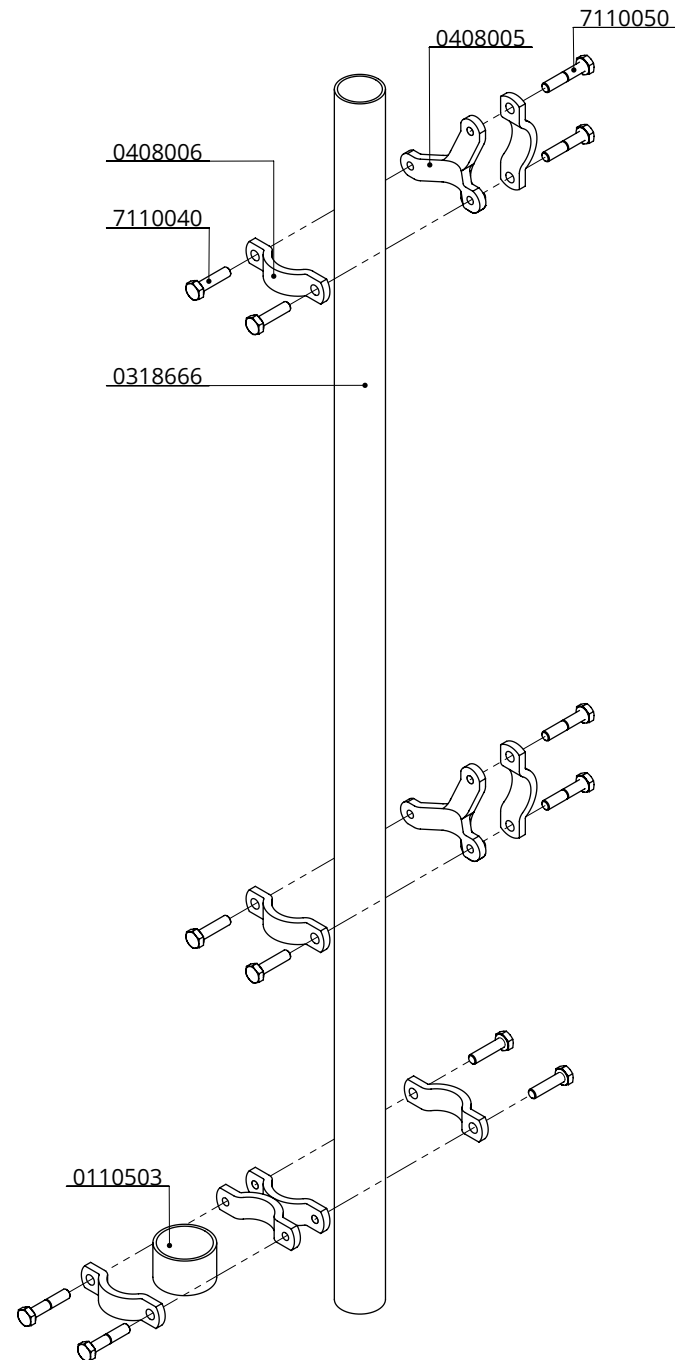
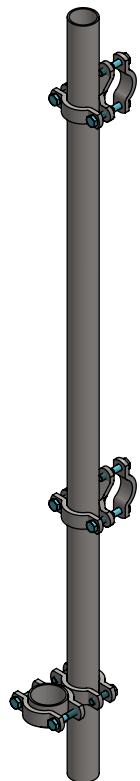
spinder
DAIRY HOUSING CONCEPTS

Nummer: 0318671-O

Maateenheid: mm

Datum: 1-12-2015

Tekening blijft ons eigendom en mag niet gekopieerd, aan derden getoond of op andere wijze worden gebruikt.
Aan de gegevens op deze tekening kunnen geen rechten worden ontleend.



Bestel-nr.	Omschrijving	Aantal
0110503	vulring voor PROFIT GV + VA 40 mm	1
0318666	buis 1,5" L=140cm	1
0408005	kruisstuk overkruisklem	2
0408006	sd-beugel 1,5"	6
0416015	tussenstuk parallelklem driedelig	1
7110040	zesk.tapbout M10x40 8.8 verz	6
7110050	zesk.bout M10x50 8.8 verz	6

sluitpunt aan voorkant Frisia Perfekt

spinder
DAIRY HOUSING CONCEPTS

Nummer: 0318675-O

Maateenheid: mm

Datum: 1-12-2015

Tekening blijft ons eigendom en mag niet gekopieerd, aan derden getoond of op andere wijze worden gebruikt. Aan de gegevens op deze tekening kunnen geen rechten worden ontleend.