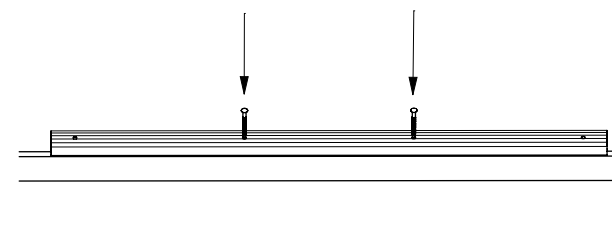


Bestel-nr.	Omschrijving	A	B
0502110	Single waterbed 110 cm	Alu.-profiel 100cm	0502510
0502112	Single waterbed 112,5 cm	Alu.-profiel 100cm	0502512
0502115	Single waterbed 115 cm	Alu.-profiel 105cm	0502515
0502120	Single waterbed 120 cm	Alu.-profiel 110cm	0502520



Zij aanzicht Detail B - pagina 3

**Stap 1**

Zorg ervoor dat de ondergrond vlak en schoon is.

**Stap 2** (Detail A - pagina 3)

Rol de waterbedden af, de gele/oranje streep komt onder / in de lengte richting van de box afscheiding.

Leg de mat achter gelijk aan de betonrand (tijdens het vullen trekt de mat ca. 5-7.5mm terug).

Snij de mat indien nodig op lengte volgens de instructies op pagina 4.

**Stap 3** (Detail B - pagina 3)

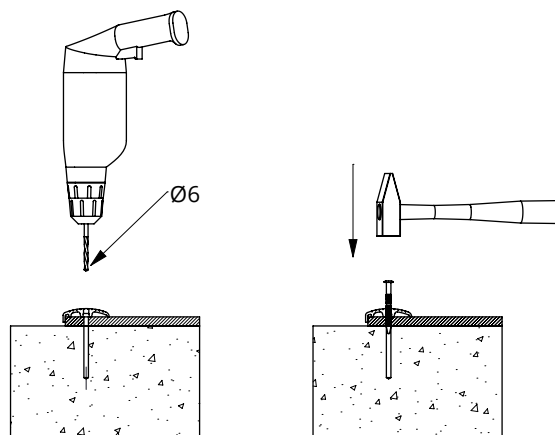
Zet met een merkstift een lijntje van ca. 3 cm over het vulkanaal.

Verdeel de aluminium profielen tussen de getekende lijntjes.

Kort het eerste profiel 150 mm in. Het lange deel aan het rechter uiteinde gebruiken. Het korte deel aan het linker uiteinde gebruiken.

Van de 4 gaten de middelste twee boren en 2 regelnagels erin slaan.

Nu ook de buitenste 2 gaten boren maar GEEN regelnagels in slaan.



Mocht tijdens de montage blijken dat de waterbedden niet gecentreerd liggen t.o.v. de ligboxafscheidingsen, dan raden wij aan de ligboxafscheidingsen te verplaatsten. Wanneer dit niet mogelijk is dan kan men precies tussen twee waterbedden de mat doormidden snijden (zie snij instructies - pagina 4) en de ontstane uiteinden uit elkaar leggen. Deze uiteinden elk met een RVS zijstrip op het beton bevestigen (zie stap 5 voor de boorinstructies).

Bestel-nr.	Omschrijving	Aantal
0504001	afsluiter RVS, kpl.	1
0504006	PE schuimstrook 20x5x1 cm	1
0510911	zijstrip RVS, 170cm	(1)
1109850	regelnagel RVS 6,4x70 mm	(6)
A	aluminium bevestigingsprofiel	1
B	Single waterbed	1

## montagehandleiding Single waterbed

**spinder**

DAIRY HOUSING CONCEPTS

Nummer: 05021xx-A

Maateenheid: mm

Datum: 6-1-2021

Tekening blijft ons eigendom en mag niet gekopieerd, aan derden getoond of op andere wijze worden gebruikt. Aan de gegevens op deze tekening kunnen geen rechten worden ontleend.

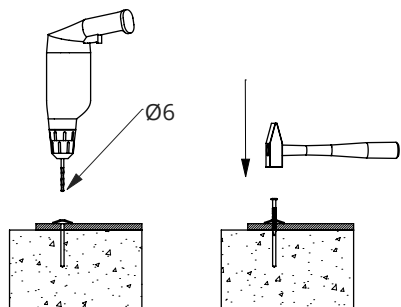
**Stap 4** (Detail A - pagina 3)

Bevestig elke rij waterbedden aan beide uiteinden op het beton met de RVS zijstrip (0510911).

LET OP! Minimaal 1 cm uit de rand van het waterbed, 10 cm vanaf de voorkant van het bed en *minimaal 4 cm uit de rand van het watercompartiment.*

Volgerde van boren: 1e, 7e, 13e gat boren en gelijk 3 regelnagels er in slaan.

Daarna de overige 10 gaten boren en spijkers er in slaan.

**Stap 5**

Vul elk waterbed met de vulset (0510855).

Met een beetje zuurvrije vaseline/zeep de spuitmond in de opening steken. Daarna de griptangen er achter zetten zodat er geen water langs lekt.

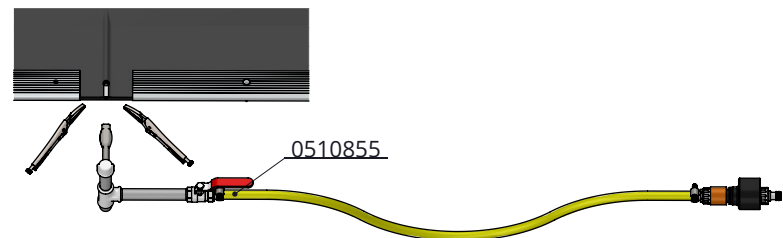
**LET OP!** Het is verstandig om de watermeter eerst teijken.

Vul een emmer met water. Gebruik hierbij de watermeter en kijk of de meter het zelfde aantal liters aangeeft als in de emmer.

Zo niet, corrigeer de afwijkingen voor het vullen van de waterbedden.

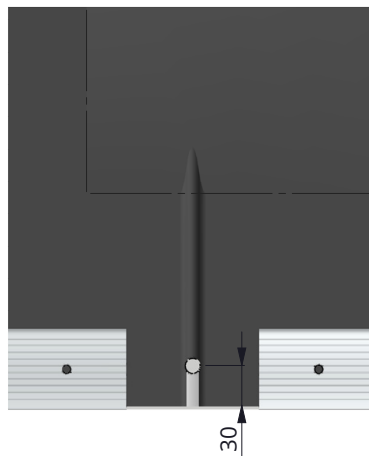
**Advies:** gebruik een hydrofoor met  $\pm 4$  bar.

Zorg ervoor dat er geen lucht in het waterbed komt door een gevulde waterslang aan te sluiten.

**Stap 6** (Detail C&D - pagina 3)

Sla na het vullen met de holpijp (0510880) door de vulopening op 30mm van de rand van het waterbed.

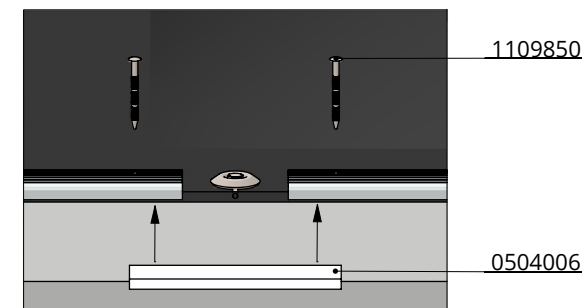
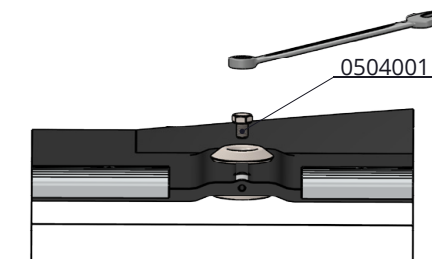
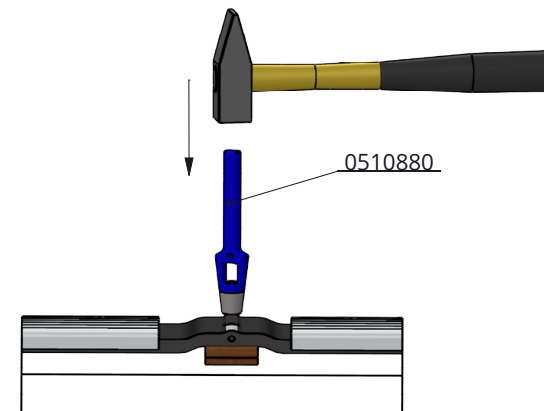
Voorkom het bot worden van de holpijp door tijdelijk een stukje hout onder het waterbed te plaatsen. Het ontsane gat afsluiten met de RVS afsluiter (0504001).

**Stap 7**

Na het vullen van elk waterbed schuimrubber (0504006) onder de afsluiter schuiven. Het schuimrubber voorkomt dat strooisel, wat voor in de box ligt, onder het waterbed terecht komt. Zorg ervoor dat het schuimrubber onder de aluminium profielen klem komt te zitten wanneer deze afgemonteerd worden.

Na het vullen van elk waterbed de aluminium profielen afmonteren, door aan beiden uiteinden van de profielen een regelnagel te plaatsen.

Evt. extra gaten boren in het profiel, zodat deze aan de zijkanten goed vast zit, en het 150mm profiel (zie stap 3) ook met 2 regelnagels bevestigd is.



## montagehandleiding Single waterbed

**spinder**

DAIRY HOUSING CONCEPTS

Nummer: 05021xx-A

Maateenheid: mm

Datum: 6-1-2021

Tekening blijft ons eigendom en mag niet gekopieerd, aan derden getoond of op andere wijze worden gebruikt. Aan de gegevens op deze tekening kunnen geen rechten worden ontleend.



*Vultabel middenbed*

Boxbreedte	Inhoud
110 cm	43,5 liter
112,5 cm	45,0 liter
115 cm	46,5 liter
120 cm	48,9 liter

*Vultabel kantbed*

Boxbreedte	Inhoud
110 cm	40,8 liter
112,5 cm	42,2 liter
115 cm	43,5 liter
120 cm	45,8 liter

min. 10  
min. 40

montagehandleiding Single waterbed

**spinder**  
DAIRY HOUSING CONCEPTS

Nummer: 05021xx-A

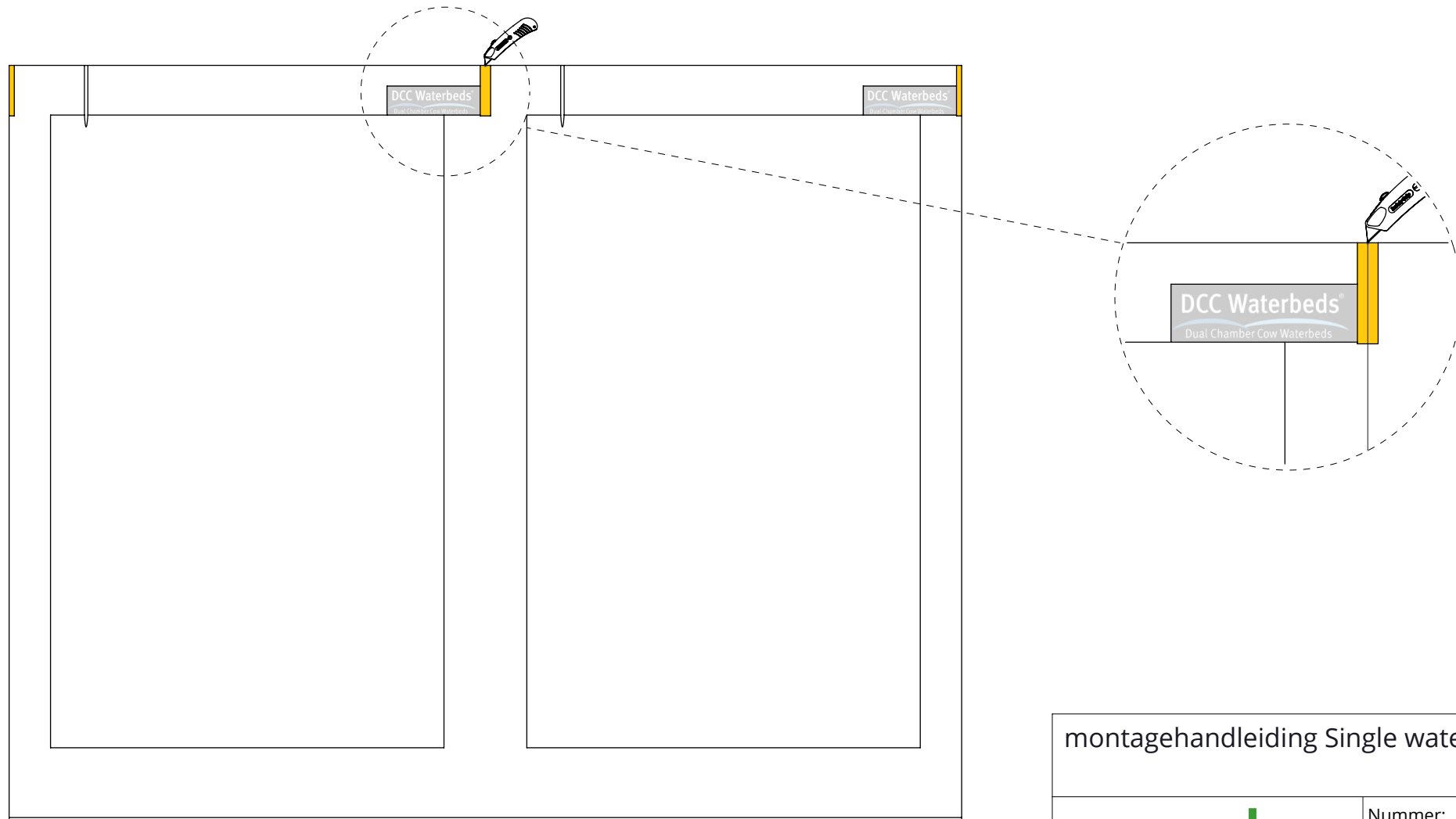
Maateenheid: mm

Datum: 6-1-2021

Tekening blijft ons eigendom en mag niet gekopieerd, aan derden getoond of op andere wijze worden gebruikt. Aan de gegevens op deze tekening kunnen geen rechten worden ontleend.

**Snij instructie**

Teken haaks op de voorkant een lijn midden tussen twee waterbedden door, uitgaande van het merkteken.  
Controleer aan de hand van de bolling van de waterruimte dat de lijn goed in het midden staat. Corrigeer indien nodig!  
Snij met een scherp mes de mat door, maak hierbij gebruik van een rechte lat of iets dergelijks.  
Voorkom het bot worden van het mes door tijdelijk een stuk hout onder de snijlijn te plaatsen.



## montagehandleiding Single waterbed

**spinder**  
DAIRY HOUSING CONCEPTS

Nummer:	05021xx-A
Maateenheid:	mm
Datum:	6-1-2021

Tekening blijft ons eigendom en mag niet gekopieerd, aan derden getoond of op andere wijze worden gebruikt.  
Aan de gegevens op deze tekening kunnen geen rechten worden ontleend.