

| Bestel-nr. | Omschrijving                         | A       |
|------------|--------------------------------------|---------|
| 2470200    | veiligheids vh verst. 65/105x136 2vp | 2470205 |
| 2470320    | veiligheids vh verst. 70/105x214 3vp | 2470325 |
| 2470340    | veiligheids vh verst. 75/105x225 3vp | 2470345 |
| 2470400    | veiligheids vh verst. 65/105x262 4vp | 2470405 |
| 2470420    | veiligheids vh verst. 70/105x283 4vp | 2470425 |
| 2470440    | veiligheids vh verst. 75/105x300 4vp | 2470445 |
| 2470500    | veiligheids vh verst. 65/105x325 5vp | 2470505 |
| 2470520    | veiligheids vh verst. 70/105x355 5vp | 2470525 |
| 2470620    | veiligheids vh verst. 70/105x435 6vp | 2470625 |
| 2470720    | veiligheids vh verst. 70/105x495 7vp | 2470725 |

—voor middenbevestiging 2472080 gebruiken

| Bestel-nr. | Omschrijving                   | Aantal |
|------------|--------------------------------|--------|
| 2472030    | verbindingsstrip vvh 0-9 cm    | 1      |
| 7108510    | bolkop schroef torx M8x10 verz | 1      |
| 7112080    | zesk.bout M12x80 8.8 verz      | 2      |
| 7112100    | zesk.bout M12x100 8.8 vez      | 2      |
| 8212500    | zelfb.nyloc moer M12 verz.     | 4      |
| A          | samenst. veiligh.vh            | 1      |

## veiligheids voerhek

**spinder**

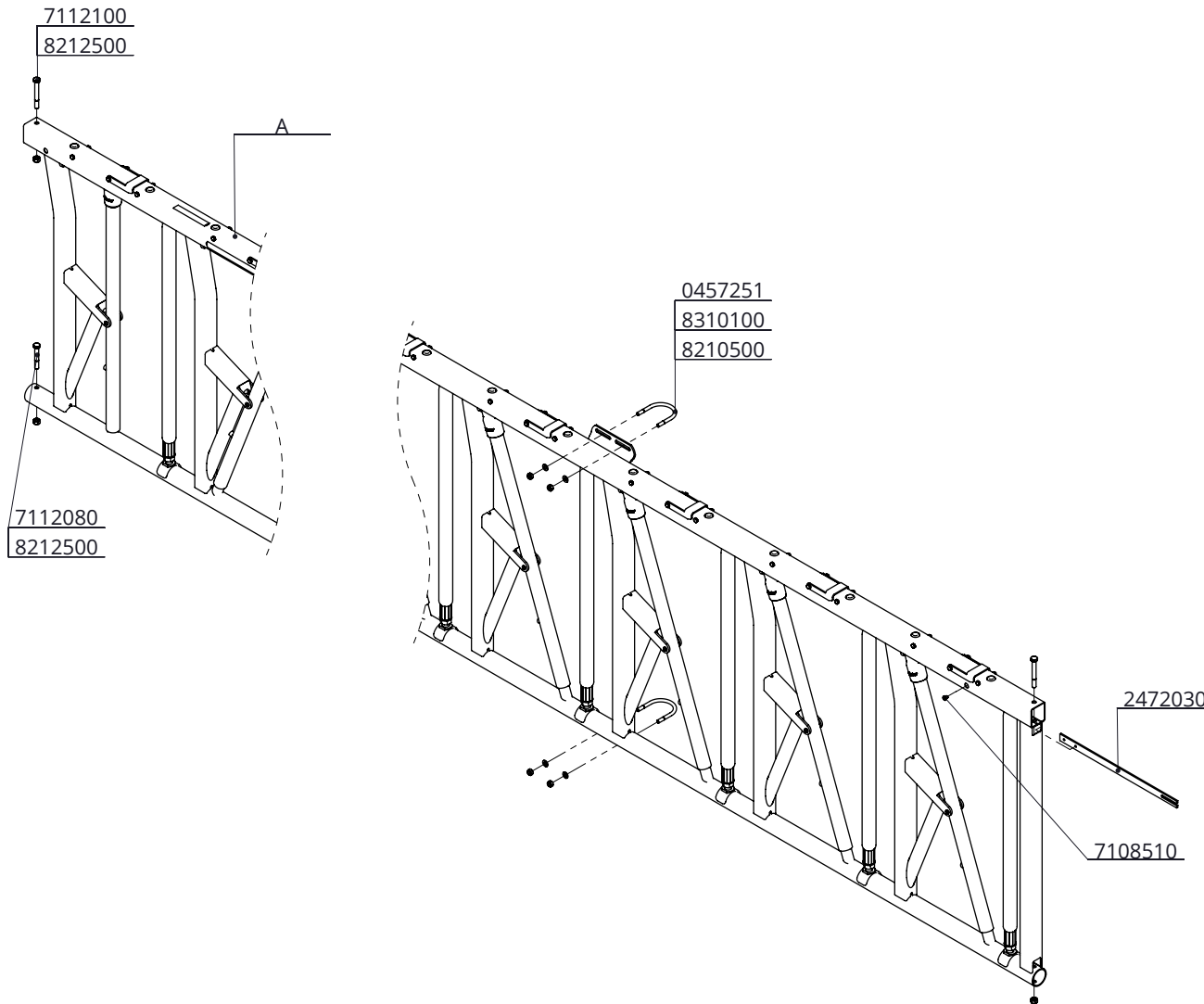
DAIRY HOUSING CONCEPTS

Nummer: 2470xxx-O

Maateenheid: mm

Datum: 6-6-2019

Tekening blijft ons eigendom en mag niet gekopieerd, aan derden getoond of op andere wijze worden gebruikt. Aan de gegevens op deze tekening kunnen geen rechten worden ontleend.



| Bestel-nr. | Omschrijving                         | A       |
|------------|--------------------------------------|---------|
| 2470760    | veiligheids vh verst. 60/105/439 7vp | 2470765 |
| 2470860    | veiligheids vh verst. 60/105/500 8vp | 2470865 |

| Bestel-nr. | Omschrijving                   | Aantal |
|------------|--------------------------------|--------|
| 0457251    | draadbeugel M10/2,5"x105 verz  | 2      |
| 2472030    | verbindingsstrip vvh 0-9 cm    | 1      |
| 7108510    | bolkop schroef torx M8x10 verz | 1      |
| 7112080    | zesk.bout M12x80 8.8 verz      | 2      |
| 7112100    | zesk.bout M12x100 8.8 vez      | 2      |
| 8210500    | zelfb.nyloc moer M10 verz.     | 4      |
| 8212500    | zelfb.nyloc moer M12 verz.     | 4      |
| 8310100    | sluitring M10 (10x21x2)        | 4      |
| A          | samenst. veiligh.vh verst.     | 1      |

veiligheids vh verst. middenbev

**spinder**

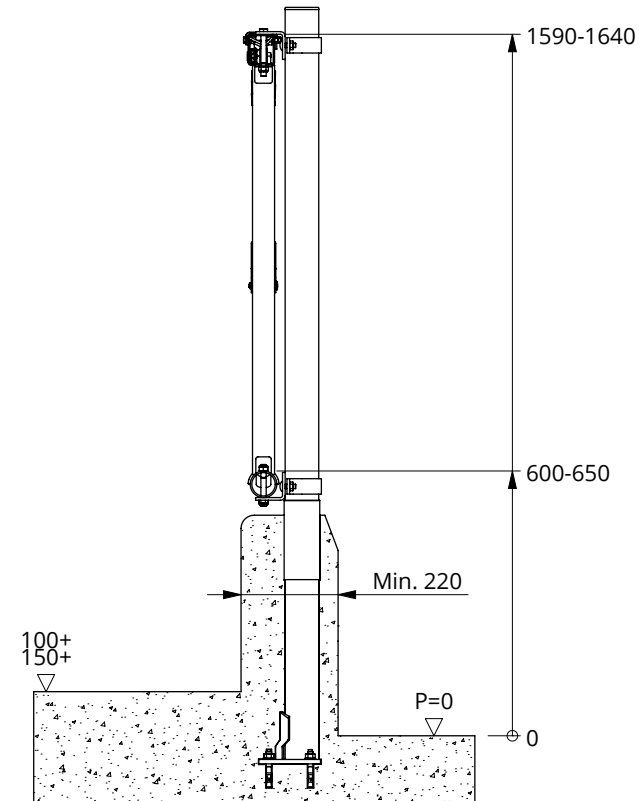
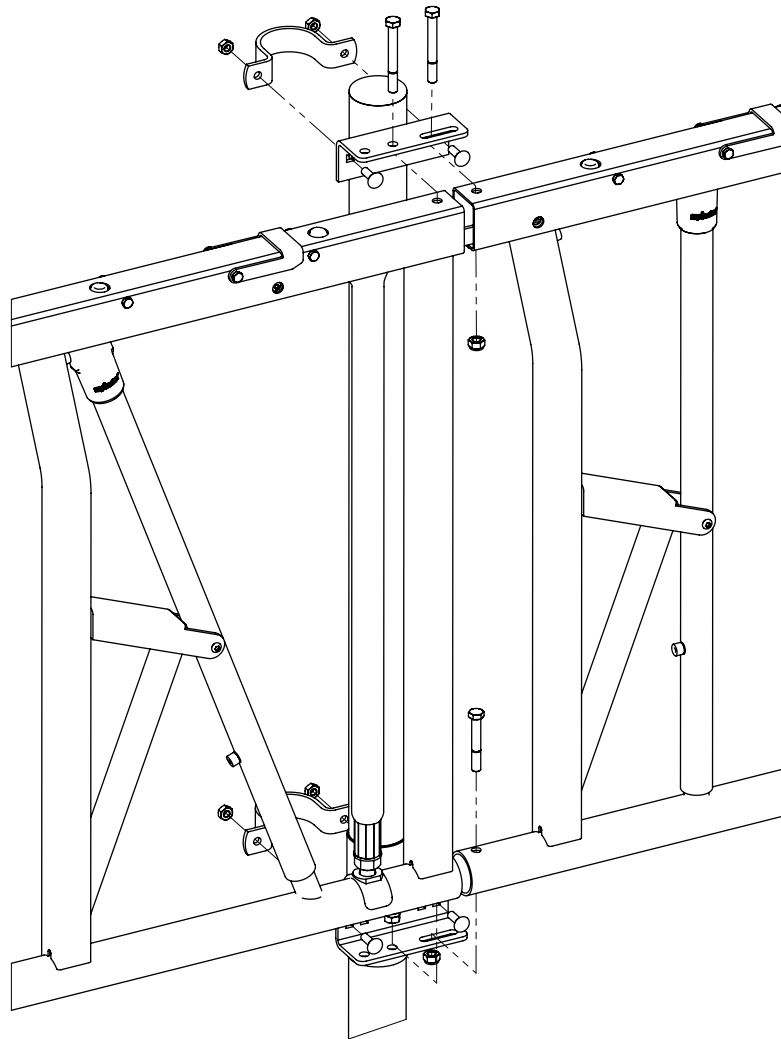
DAIRY HOUSING CONCEPTS

Nummer: 2470x60-O

Maateenheid: mm

Datum: 3-6-2019

Tekening blijft ons eigendom en mag niet gekopieerd, aan derden getoond of op andere wijze worden gebruikt. Aan de gegevens op deze tekening kunnen geen rechten worden ontleend.



## montage veiligheidsvoerhekken voor grootvee

**spinder**

DAIRY HOUSING CONCEPTS

Nummer: 2470-A

Maateenheid: mm

Datum: 18-4-2016

Tekening blijft ons eigendom en mag niet gekopieerd, aan derden getoond of op andere wijze worden gebruikt. Aan de gegevens op deze tekening kunnen geen rechten worden ontleend.

Schuif bij het monteren van de voerhekken de koppelstrip in het voerhek. De koppelstrip dient in de bedienkoker geschoven te worden. De twee draadgaten M8 komen boven de laatste vreetplaats van het voerhek (fig.1).

U kunt de bediening van de voerhekken onderling als volgt doorkoppelen:

1. Zet de bedieningshendel in de vangstand (fig. 3), zodat de gaten in de bedienkoker en het bovenprofiel recht tegenover elkaar staan.
2. Draai boven de 1e vreetplaats van het te koppelen hek de bout (M8x35 Torx) los. De kop van de bout komt een stukje buiten de bedienkoker, zo is er ruimte voor het inschuiven van de koppelstrip. Draai de bout er niet helemaal uit.
3. Schuif het gaffelgedeelte van de koppelstrip zo ver mogelijk in de bedienkoker, om de (bij punt 2 losgedraaide bout).
4. Schuif nu de koppelstrip terug totdat een draadgat M8 voor het gat in de bedienkoker boven de laatste vreetplaats van het hek verschijnt. Op deze plaats dient de meegeleverde M8x10 Torxbout ingedraaid te worden. De kop van de bout moet deels in de bedienkoker verdwijnen (goed centreren).
5. Als laatste draait u de (bij punt 2) losgedraaide bout weer vast.

De voerhekken zijn nu doorgekoppeld. Ter controle: Wanneer bedieningshendel in de vangstand staat, dienen alle doorkoppelbouten in de bedienkoker recht voor de gaten in het bovenprofielen te staan

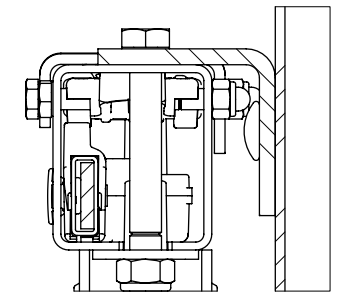
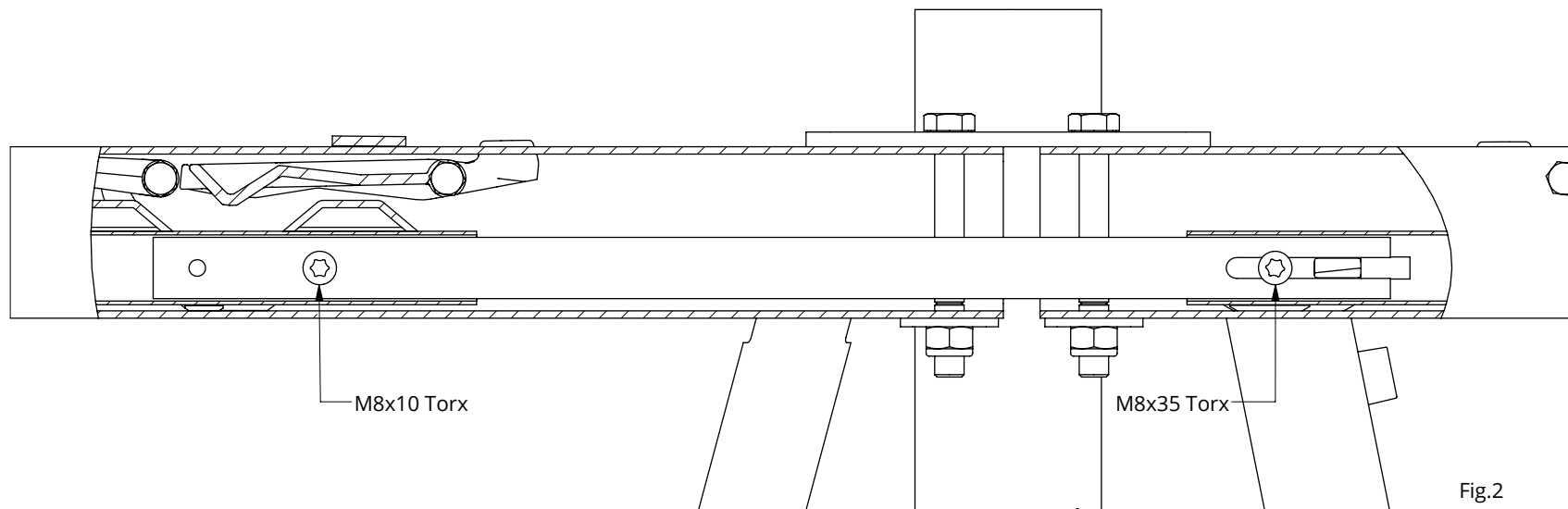


Fig.2

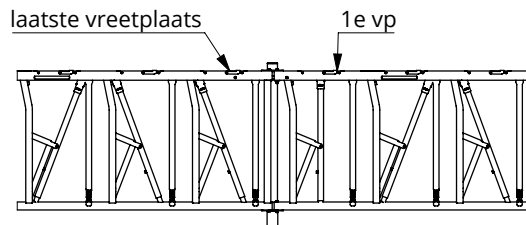


Fig.1

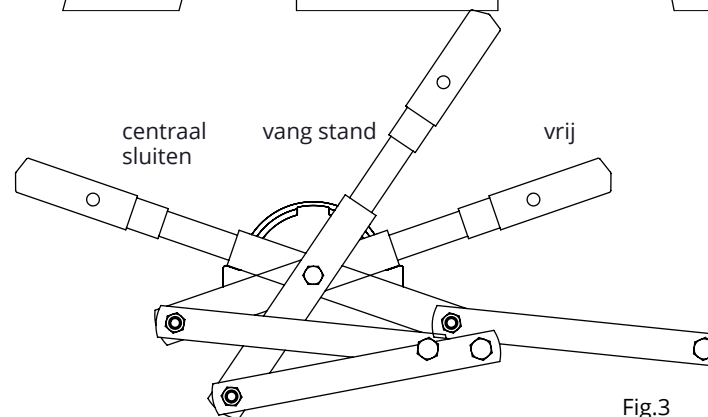


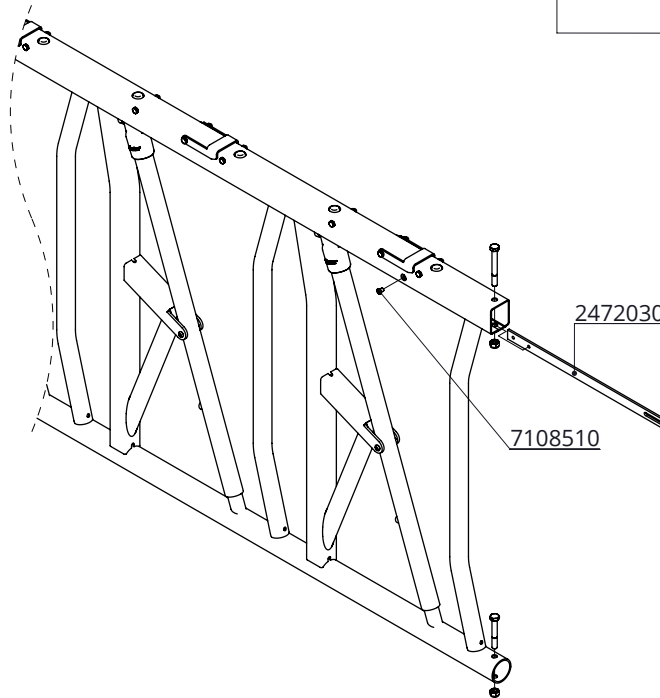
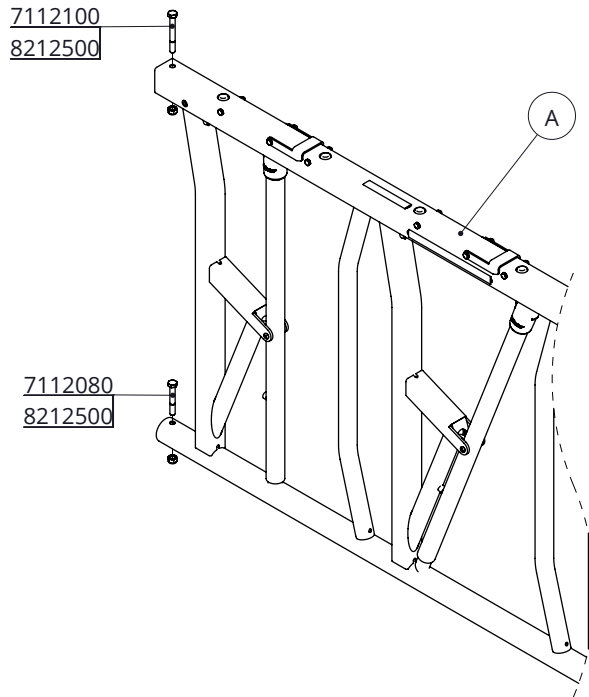
Fig.3

## montage veiligheidsvoerhekken voor grootvee

**spinder**  
DAIRY HOUSING CONCEPTS

|              |           |
|--------------|-----------|
| Nummer:      | 2470-A    |
| Maateenheid: | mm        |
| Datum:       | 18-4-2016 |

Tekening blijft ons eigendom en mag niet gekopieerd, aan derden getoond of op andere wijze worden gebruikt. Aan de gegevens op deze tekening kunnen geen rechten worden ontleend.



| Bestel-nr. | Omschrijving                          | A       |
|------------|---------------------------------------|---------|
| 2472200    | veiligheids voerhek 65/105x136 GV 2vp | 2472205 |
| 2472240    | veiligheids voerhek 75/105x150 GV 2vp | 2472245 |
| 2472300    | veiligheids voerhek 65/105x199 GV 3vp | 2472305 |
| 2472320    | veiligheids voerhek 70/105x214 GV 3vp | 2472325 |
| 2472340    | veiligheids voerhek 75/105x225 GV 3vp | 2472345 |
| 2472400    | veiligheids voerhek 65/105x262 GV 4vp | 2472405 |
| 2472420    | veiligheids voerhek 70/105x283 GV 4vp | 2472425 |
| 2472440    | veiligheids voerhek 75/105x300 GV 4vp | 2472445 |
| 2472460    | veiligheids voerhek 57/105x244 GV 4vp | 2472465 |
| 2472500    | veiligheids voerhek 65/105x325 GV 5vp | 2472505 |
| 2472520    | veiligheids voerhek 70/105x355 GV 5vp | 2472525 |
| 2472560    | veiligheids voerhek 57/105x305 GV 5vp | 2472565 |
| 2472620    | veiligheids voerhek 70/105x435 GV 6vp | 2472625 |
| 2472660    | veiligheids voerhek 57/105x366 GV 6vp | 2472665 |
| 2472720    | veiligheids voerhek 70/105x485 GV 7vp | 2472725 |

voor middenbevestiging 2472080 gebruiken

| Bestel-nr. | Omschrijving                   | Aantal |
|------------|--------------------------------|--------|
| 2472030    | verbindingsstrip vvh 0-9 cm    | 1      |
| 7108510    | bolkop schroef torx M8x10 verz | 1      |
| 7112080    | zesk.bout M12x80 8.8 verz      | 2      |
| 7112100    | zesk.bout M12x100 8.8 vez      | 2      |
| 8212500    | zelfb.nyloc moer M12 verz.     | 4      |
| A          | samenst. veiligh.vh            | 1      |

## veiligheids voerhek

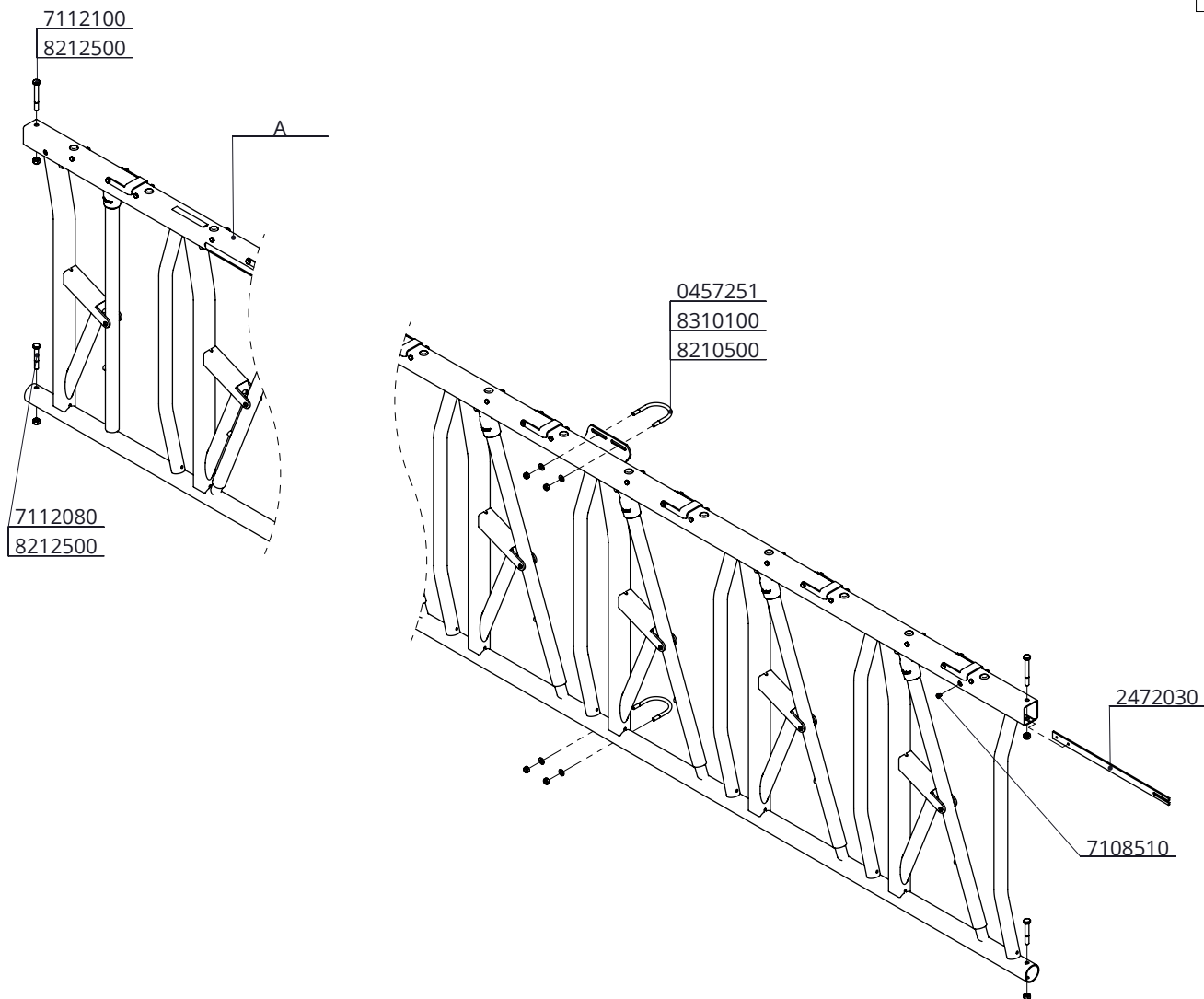
**spinder**  
DAIRY HOUSING CONCEPTS

Nummer: 2472xxx-O

Maateenheid: mm

Datum: 6-6-2019

Tekening blijft ons eigendom en mag niet gekopieerd, aan derden getoond of op andere wijze worden gebruikt. Aan de gegevens op deze tekening kunnen geen rechten worden ontleend.



| Bestel-nr. | Omschrijving                       | A       |
|------------|------------------------------------|---------|
| 2472760    | veiligheids voerhek 60/105/439 7vp | 2472765 |
| 2472860    | veiligheids voerhek 60/105/500 8vp | 2472865 |

| Bestel-nr. | Omschrijving                   | Aantal |
|------------|--------------------------------|--------|
| 0457251    | draadbeugel M10/2,5"x105 verz  | 2      |
| 2472030    | verbindingsstrip vvh 0-9 cm    | 1      |
| 7108510    | bolkop schroef torx M8x10 verz | 1      |
| 7112080    | zesk.bout M12x80 8.8 verz      | 2      |
| 7112100    | zesk.bout M12x100 8.8 vez      | 2      |
| 8210500    | zelfb.nyloc moer M10 verz.     | 4      |
| 8212500    | zelfb.nyloc moer M12 verz.     | 4      |
| 8310100    | sluitring M10 (10x21x2)        | 4      |
| A          | samenst. veiligh.vh            | 1      |

veiligheids vh middenbev

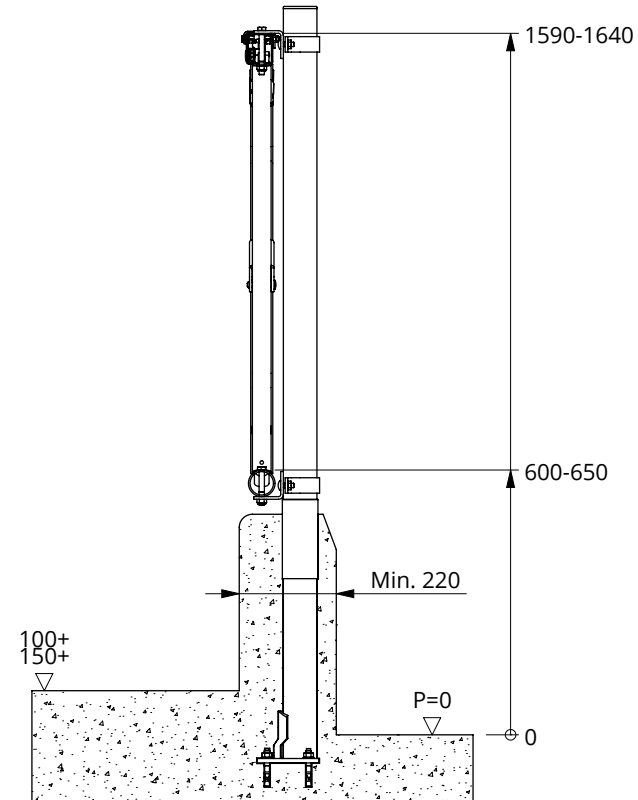
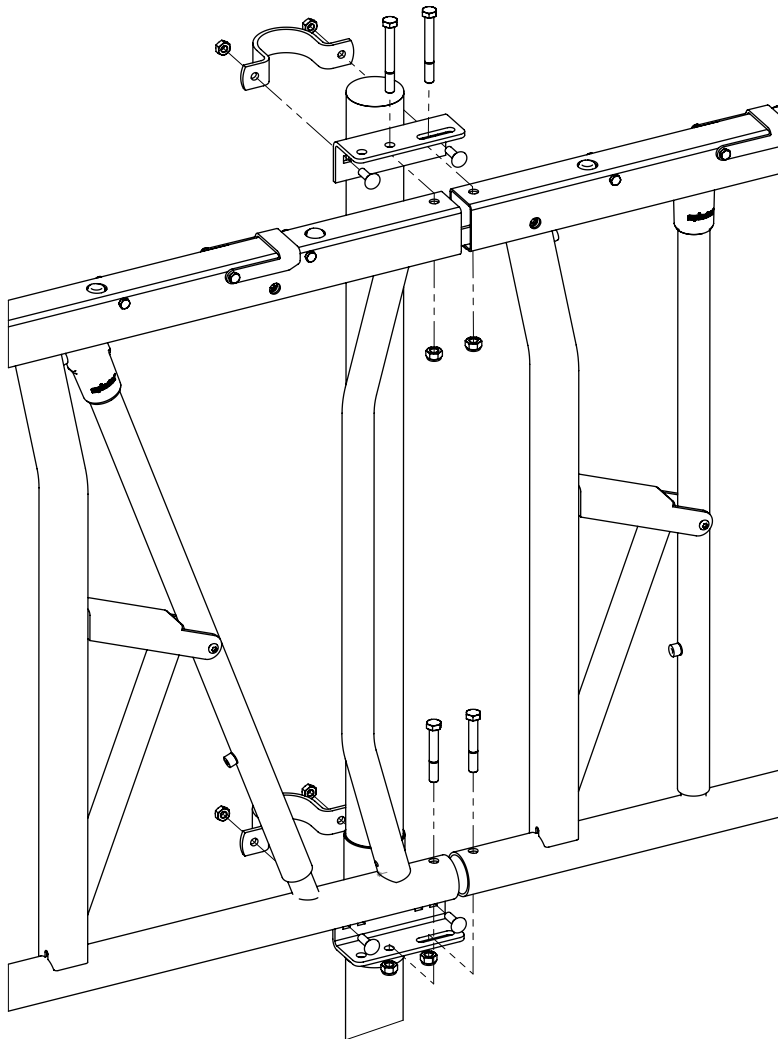
**spinder**  
DAIRY HOUSING CONCEPTS

Nummer: 2472x60-O

Maateenheid: mm

Datum: 3-6-2019

Tekening blijft ons eigendom en mag niet gekopieerd, aan derden getoond of op andere wijze worden gebruikt. Aan de gegevens op deze tekening kunnen geen rechten worden ontleend.



montage veiligheidsvoerhekken voor  
grootvee

**spinder**  
DAIRY HOUSING CONCEPTS

|              |           |
|--------------|-----------|
| Nummer:      | 2472-A    |
| Maateenheid: | mm        |
| Datum:       | 18-4-2016 |

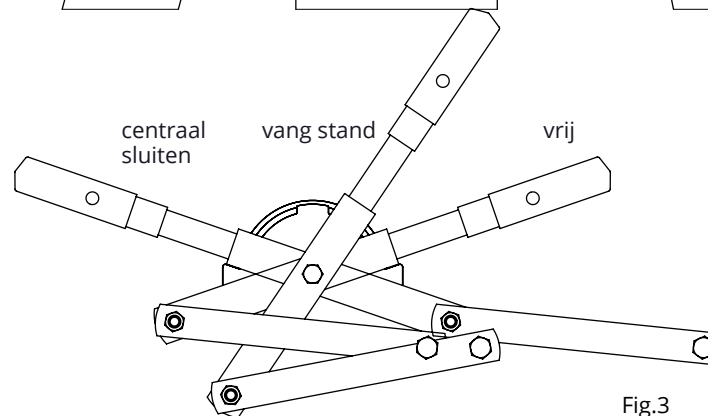
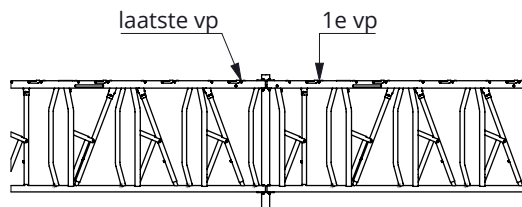
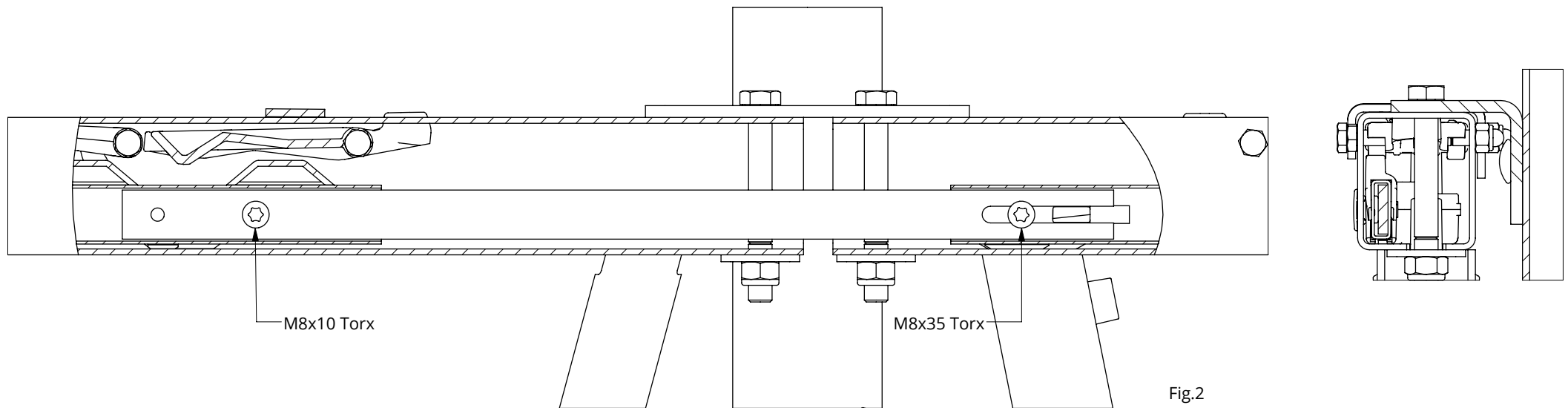
Tekening blijft ons eigendom en mag niet gekopieerd, aan derden getoond of op andere wijze worden gebruikt.  
Aan de gegevens op deze tekening kunnen geen rechten worden ontleend.

Schuif bij het monteren van de voerhekken de koppelstrip in het voerhek. De koppelstrip dient in de bedienkoker geschoven te worden. De twee draadgaten M8 komen boven de laatste vreetplaats van het voerhek (fig.1).

U kunt de bediening van de voerhekken onderling als volgt door koppelen:

1. Zet de bedieningshendel in de vangstand (fig. 3), zodat de gaten in de bedienkoker en het bovenprofiel recht tegenover elkaar staan.
2. Draai boven de 1e vreetplaats van het te koppelen hek de bout (M8x35 Torx) los. De kop van de bout komt een stukje buiten de bedienkoker, zo is er ruimte voor het inschuiven van de koppelstrip. Draai de bout er niet helemaal uit.
3. Schuif het gaffelgedeelte van de koppelstrip zo ver mogelijk in de bedienkoker, om de (bij punt 2 losgedraaide bout).
4. Schuif nu de koppelstrip terug totdat een draadgat M8 voor het gat in de bedienkoker boven de laatste vreetplaats van het hek verschijnt. Op deze plaats dient de meegeleverde M8x10 Torxbout ingedraaid te worden. De kop van de bout moet deels in de bedienkoker verdwijnen (goed centreren).
5. Als laatste draait u de (bij punt 2) losgedraaide bout weer vast.

De voerhekken zijn nu doorgekoppeld. Ter controle: Wanneer bedieningshendel in de vangstand staat, dienen alle doorkoppelbouten in de bedienkoker recht voor de gaten in het bovenprofielen te staan



montage veiligheidsvoerhekken voor grootvee

**spinder**

DAIRY HOUSING CONCEPTS

Nummer: 2472-A

Maateenheid: mm

Datum: 18-4-2016

Tekening blijft ons eigendom en mag niet gekopieerd, aan derden getoond of op andere wijze worden gebruikt. Aan de gegevens op deze tekening kunnen geen rechten worden ontleend.

Fig.1

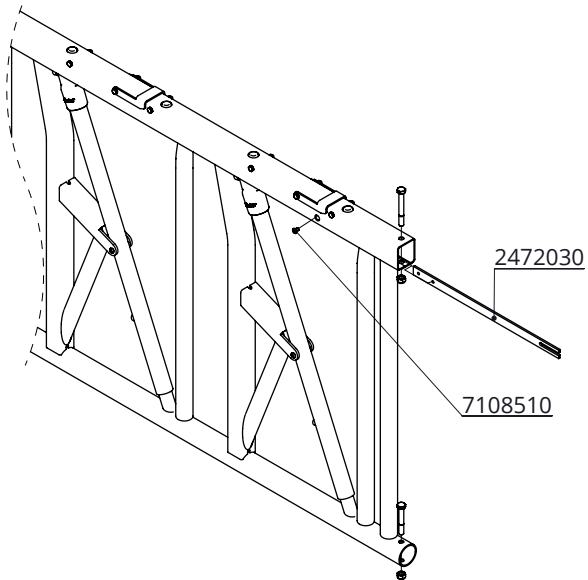
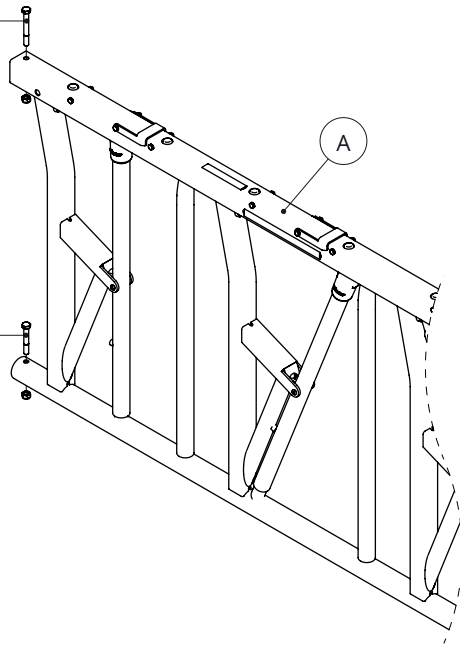
Fig.3

Fig.2



7112100  
8212500

7112080  
8212500



| Bestel-nr. | Omschrijving                      | A       |
|------------|-----------------------------------|---------|
| 2473200    | veiligheids voerhek 65/97x136 2vp | 2473205 |
| 2473300    | veiligheids voerhek 65/97x199 3vp | 2473305 |
| 2473400    | veiligheids voerhek 65/97x262 4vp | 2473405 |
| 2473500    | veiligheids voerhek 65/97x325 5vp | 2473505 |
| 2473760    | veiligheids voerhek 60/97x439 7vp | 2473765 |
| 2473860    | veiligheids voerhek 60/97x500 8vp | 2473865 |

voor middenbevestiging draadbeugel gebruiken

| Bestel-nr. | Omschrijving                  | Aantal |
|------------|-------------------------------|--------|
| 0457251    | draadbeugel M10/2,5"x105 verz | 2      |
| 8310100    | sluitring M10 (10x21x2)       | 4      |
| 8210100    | zesk.moer M10 verz            | 4      |

| Bestel-nr. | Omschrijving                   | Aantal |
|------------|--------------------------------|--------|
| A          | samenst. veiligh.vh            | 1      |
| 7112080    | zesk.bout M12x80 8.8 verz      | 2      |
| 7112100    | zesk.bout M12x100 8.8 vez      | 2      |
| 8212500    | zelfb.nyloc moer M12 verz.     | 4      |
| 2472030    | verbindingsstrip vvh 0-9 cm    | 1      |
| 7108510    | bolkop schroef torx M8x10 verz | 1      |

veiligheids voerhek

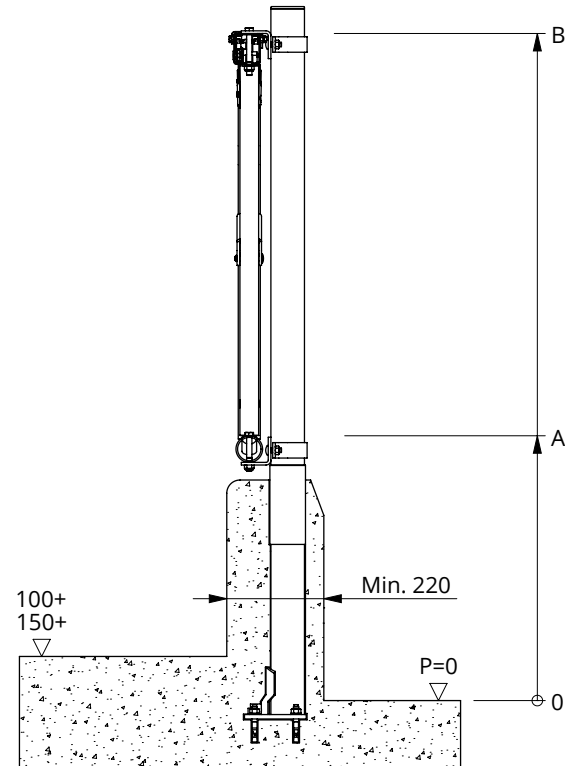
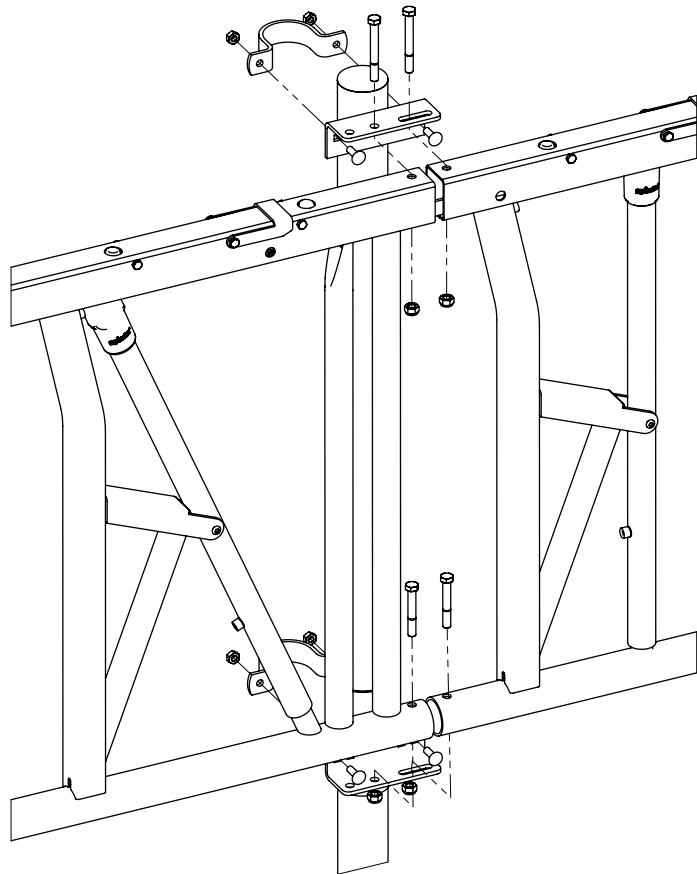
**spinder**  
DAIRY HOUSING CONCEPTS

Nummer: 2473xxx-O

Maateenheid: mm

Datum: 20-4-2018

Tekening blijft ons eigendom en mag niet gekopieerd, aan derden getoond of op andere wijze worden gebruikt. Aan de gegevens op deze tekening kunnen geen rechten worden ontleend.



| Ras        | Leeftijd      | Maat A  | Maat B    |
|------------|---------------|---------|-----------|
| Vaars HF   | 18-24 maanden | 540-590 | 1450-1500 |
| Jersey koe | > 24 maanden  | 340-390 | 1250-1300 |

### montage veiligheidsvoerhekken 24.73

**spinder**  
DAIRY HOUSING CONCEPTS

|              |           |
|--------------|-----------|
| Nummer:      | 2473-A    |
| Maateenheid: | mm        |
| Datum:       | 16-3-2016 |

Tekening blijft ons eigendom en mag niet gekopieerd, aan derden getoond of op andere wijze worden gebruikt. Aan de gegevens op deze tekening kunnen geen rechten worden ontleend.

Schuif bij het monteren van de voerhekken de verbindingsstrip in het voerhek. De verbindingsstrip dient in de bedienkoker geschoven te worden. De twee draadgaten M8 komen boven de laatste vreetplaats van het voerhek (fig.1).

U kunt de bediening van de voerhekken onderling als volgt doorkoppelen:

1. Zet de bedieningshendel in de vangstand (fig. 3), zodat de gaten in de bedienkoker en het bovenprofiel recht tegenover elkaar staan.
2. Draai boven de 1e vreetplaats van het te koppelen hek de bout (M8x35 Torx) los. De kop van de bout komt een stukje buiten de bedienkoker, zo is er ruimte voor het inschuiven van de verbindingsstrip. Draai de bout er niet helemaal uit.
3. Schuif het gaffelgedeelte van de verbindingsstrip zo ver mogelijk in de bedienkoker, om de (bij punt 2) losgedraaide bout.
4. Schuif nu de verbindingsstrip terug totdat een draadgat M8 voor het gat in de bedienkoker boven de laatste vreetplaats van het hek verschijnt. Op deze plaats dient de meegeleverde M8x10 Torxbout ingedraaid te worden. De kop van de bout moet deels in de bedienkoker verdwijnen (goed centreren).
5. Als laatste draait u de (bij punt 2) losgedraaide bout weer vast.

De voerhekken zijn nu doorgekoppeld. Ter controle: Wanneer bedieningshendel in de vangstand staat, dienen alle doorkoppelbouten in de bedienkoker recht voor de gaten in het bovenprofielen te staan

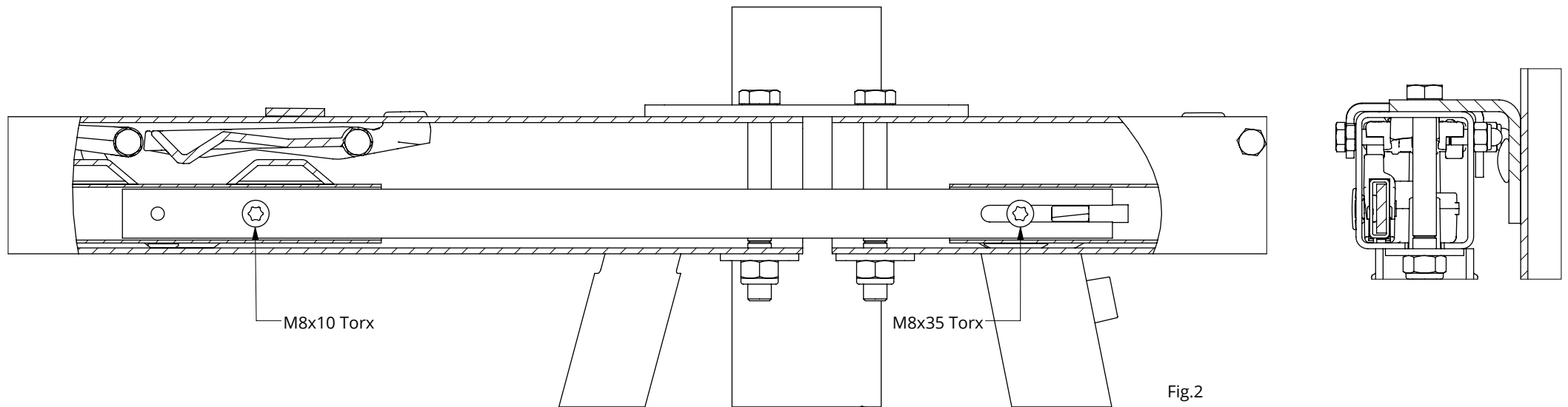


Fig.2

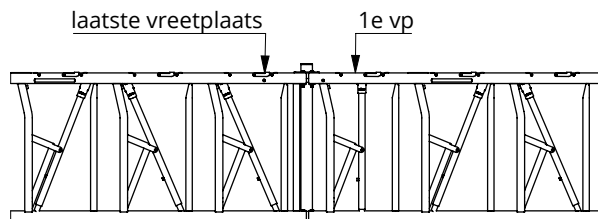


Fig.1

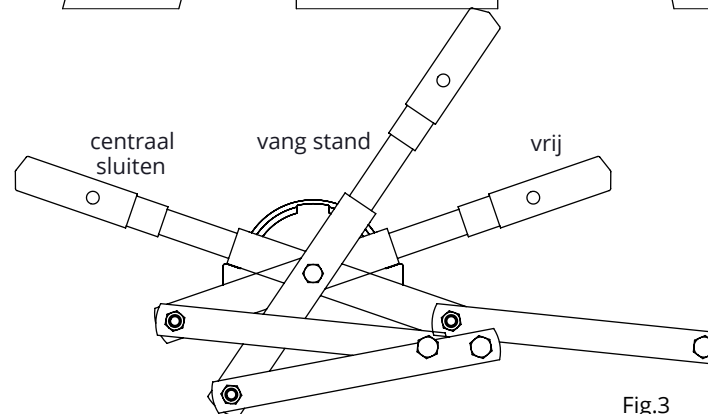


Fig.3

## montage veiligheidsvoerhekken 24.73

**spinder**  
DAIRY HOUSING CONCEPTS

|              |           |
|--------------|-----------|
| Nummer:      | 2473-A    |
| Maateenheid: | mm        |
| Datum:       | 16-3-2016 |

Tekening blijft ons eigendom en mag niet gekopieerd, aan derden getoond of op andere wijze worden gebruikt. Aan de gegevens op deze tekening kunnen geen rechten worden ontleend.